

# CulinoPro 40 - 400 liter

## Kokgryta för kokning och kylning



**metos**  
cooking solutions

### Metos Cooking Solutions

Ahjonkaarre, FI-04220 Kerava, Finland

Tel. +358 204 3913

mcs@metos.com

mcs.metos.com



### Standardfunktioner

- Kombigryta med integrerad omrörare
- Eluppvärmning
- Tippningshöjd 600 mm
- Steglös blandningsfastighet 15-140 rpm, automatisk vändning av riktning
- 9 färdiga blandningsprogram
- Digital 7" pekskärm
- Audiovisuella signaler
- Funktionstimer
- Behörighetsnivåer
- Säkerhetsgaller lock
- Automatisk påfyllning av matvatten
- Elektrisk tippning 40-150 l kokgrytor, Hydraulisk tippning 200-400 l kokgrytor
- Tillbakadragfunktion vid tippning
- USB-port på kontrollpanelen för uppdateringar och registrering av HACCP-data

- Undervisningsfunktion
- Faldiagnostik för serviceåtgärder
- Daglig förbrukning av el och vatten
- Automatisk vattenpåfyllning av ångmantel
- Automatisk matvattenpåfyllning
- I leverans ingår monteringsramar, ingjutningsramar eller fristående rammar på ben, enskild eller i grupp
- Mätsticka

### Material

- Konstruktion av rostfritt stål
- Innermanteln är av syrabeständigt rostfritt stål 316
- Skyddsklass IPX5

### Tillval och tillbehör

- Eluppvärmning
- Hög presterande uppvärmning för 150-300 liter
- Handduschar, Standard S1 eller Heavy Duty S2
- Tömningskran och ventiler
- Automatisk kylning med kranvatten C2
- Blender top kit 40-100 l
- Eluttag för Blender top kit
- Kantinvgg
- Silplåt
- Vispningsgaller
- Rengöringsverktyg
- Dubbelvattenanslutning

### Kapacitet

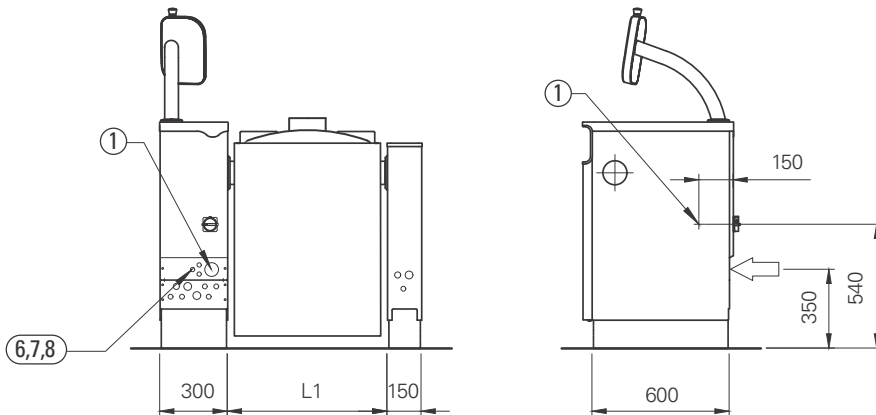
CulinoPro	Brutto L	Netto L	Reserv L
40	48	40	8
60	68	60	8
80	91	80	11
100	111	100	11
150	169	150	19
200	219	200	19
300	333	300	33
400	433	400	33

### Värmebelastning

CulinoPro	Total kW	Sensibel kW	Latent kW
40	12	2.4	0.4
60	16	2.6	0.6
80	20	3.4	0.8
100	20	3.4	0.8
150	24	4.3	1.0
200	34	6.1	1.4
300	48	9.6	1.9
400	57,6	11.5	2.1

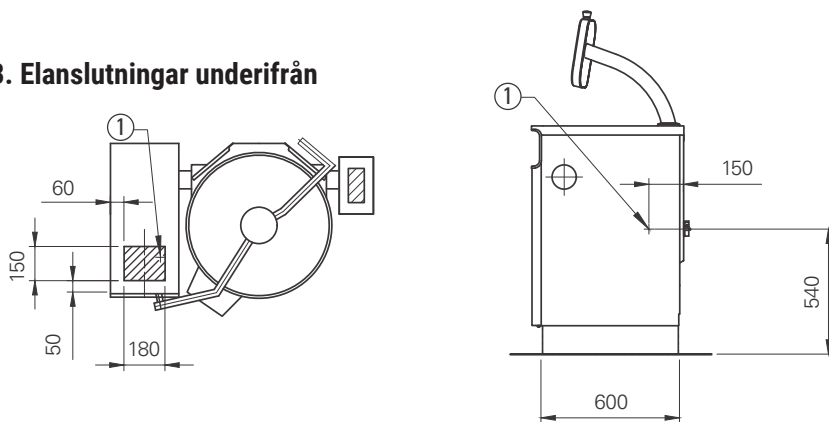
# CulinoPro 40 - 400 liter

## A. Elanslutningar från baksidan

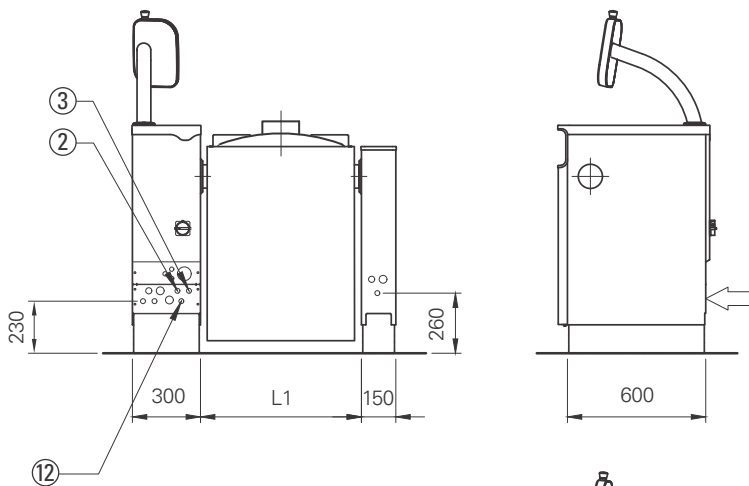


- 1. Electrical connection, PG21/PG36/PG48 gland
- 7. HACCP cabling (option)
- 8. Power management system control cable (option)

## B. Elanslutningar underifrån

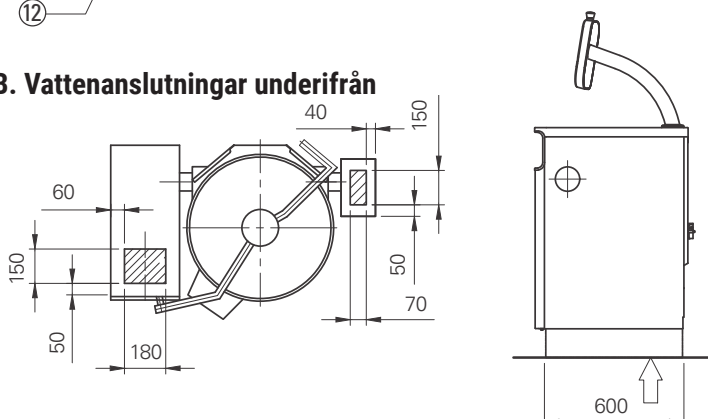


## A. Vattenanslutningar från baksidan



- 2. Cold water connection R1/2" (ø15), to be fitted with non-return valve and shut off valve
- 3. Hot water connection R1/2" (ø15), to be fitted with non-return valve and shut off valve (option)
- 12. Twin water inlet R1/2"(option)

## B. Vattenanslutningar underifrån



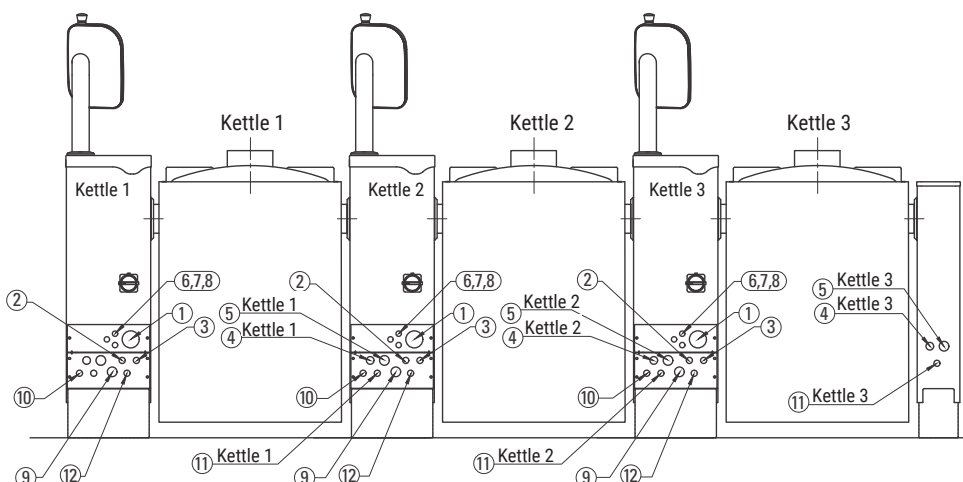
# CulinoPro 40 - 400 liter

## Elanslutningar

CulinoPro	Ansluten effekt/kW	Ström/ A	Säkring/A
40E	12.5	24	25
60E	18.0	32	32
80E	22.0	38	40
100E	22.0	38	40
150E	27.6	50	50
150EH	35.6	62	63
200E	35.6	62	63
200EH	46.5	72	80
300E	47.6	79	80
300EH	60.8	91	100
400E	62.0	97	100

3NPE 400V 50Hz

## Anslutningar för gruppinstallation

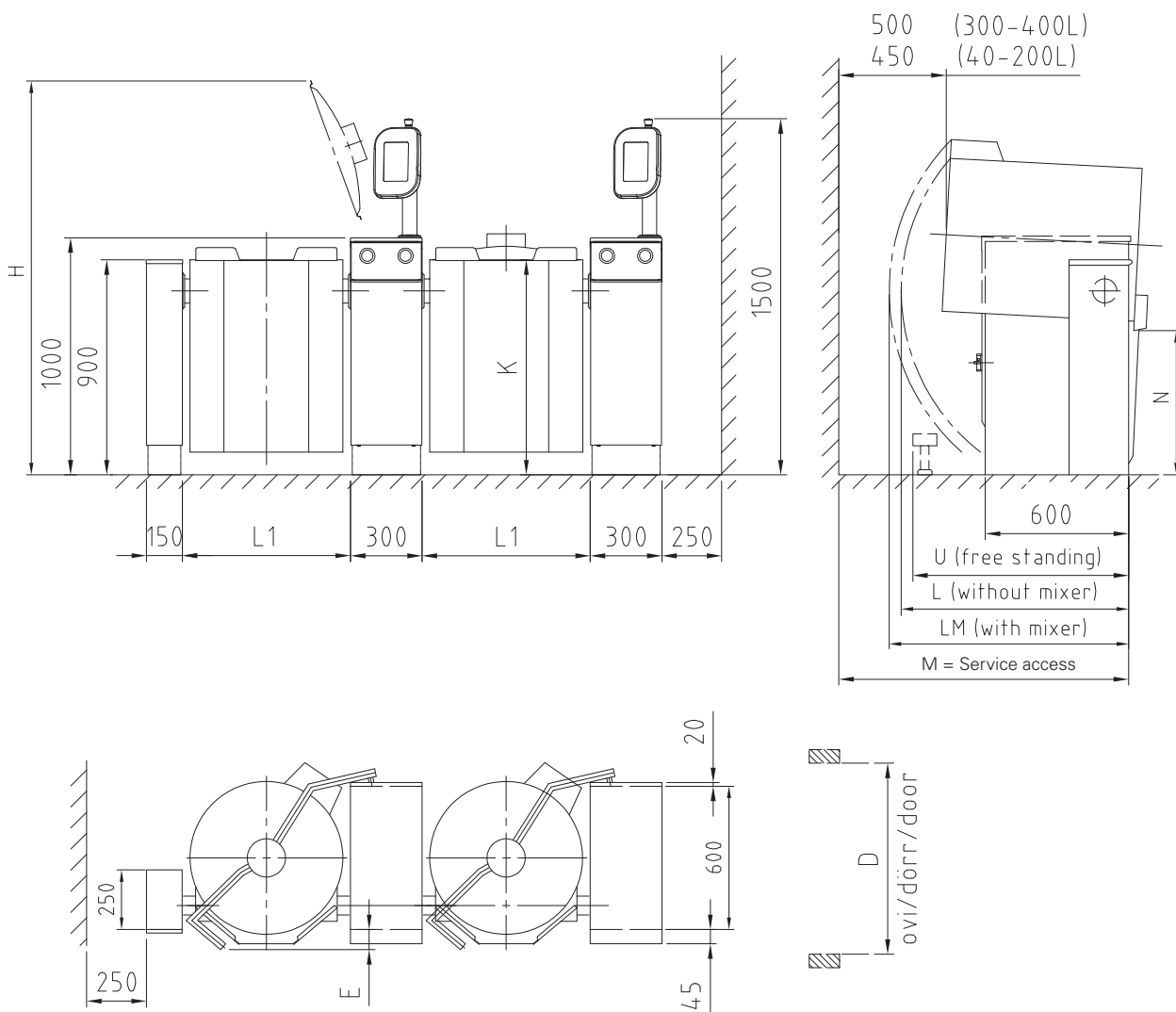


1. Electrical connection, PG21/PG36/PG48 gland
2. Cold water connection R1/2" (ø15), to be fitted with one way valve and shut off valve
3. Hot water connection R1/2" (ø15), to be fitted with one way valve and shut off valve (option)
7. HACCP cabling (option)
8. Power management system control cable (option)
12. Twin water inlet R1/2" (option)

# CulinoPro 40 - 400 liter



## Mått



	L1	H	K	L	LM	M	M1	E	D (FM)	D (FS)	N	V	S	T	U	KG	KG	KG
40E	594	1740	900	660	925	1055	1049	100	800	1000	600	608	800	400	860	155	195	200
60E	594	1740	900	755	1010	1180	1174	100	800	1000	600	608	800	400	860	165	205	210
80E	704	1745	900	860	1055	1235	1229	85	800	1000	600	718	800	500	890	185	225	230
100E	704	1745	900	860	1055	1235	1229	85	800	1000	600	718	800	500	890	210	260	265
150E	910	1945	900	960	1115	1170	1164	110	1000	1250	600	924	800	600	1110	250	300	305
200E	910	1945	900	1035	1195	1285	1279	110	1000	1250	600	924	800	600	1110	290	340	345
300E	1110	2110	900	1280	1280	1320	1314	150	1200	1200	600	1124	1000	600	1010	350	410	415
400E	1110	2080	1050	1280	1280	1320	1314	150	1200	1200	600	1124	1200	600	1010	410	470	475

Nationella och lokala föreskrifter måste följas vid installation av grytan.

an Ali Group Company



The Spirit of Excellence