

Viking/Viking Combi 40 - 400 I

Säker och pålitlig kokgryta för matlagning och blandning



metos
cooking solutions

Metos Cooking Solutions

Ahjonkaarre, FI-04220 Kerava, Finland

Tel. +358 204 3913

mcs@metos.com

mcs.metos.com



Standard funktion för gryta utan omrörare

- Förhöjd kontrollpelare med utvalda funktioner
- Tippningshöjd 600 mm
- Elektrisk tippning 40-150 liter grytor, hydraulisk tippning 200-400 liter grytor
- Mätsticka

Standard funktion för gryta med omrörare

- Gryta med integrerad omrörare
- Steglös blandnings hastighet 15 -120 rpm i två riktningar , autoreverse
- Två blandningsprogram
- Förhöjd kontrollpelare med utvalda funktioner
- Tippningshöjd 600 mm
- Elektrisk tippning 40-150 liter grytor, hydraulisk tippning 200-400 liter grytor

- Säkerhetsgaller
- Mätstick

Brett sortiment av tillval.

Tillval

- Ramar för installation på yta (special höjd vid begäran)
- Free standing grytor med ben
- Svetsade och sömlösa täckplåtar med skummad polyuretanskumisolering
- El- eller ånguppvärmning
- Alternativa driftspänningar
- Mattemperaturdisplay
- Automatisk påfyllning av matvatten
- Manuell eller automatisk nedkylning
- Automatisk mantelpåfyllning
- Anslutning till externt HACCP-system
- Handduschar, Standard S1, Heavy Duty S2 eller Reel-in S3
- Tömningskran och ventiler

Material

- Konstruktion av rostfritt stål (EN1.4301, EN1.4404)
- Inner mantel är syrabeständigt rostfritt stål
- Syddsklass IPX5

Kapacitet

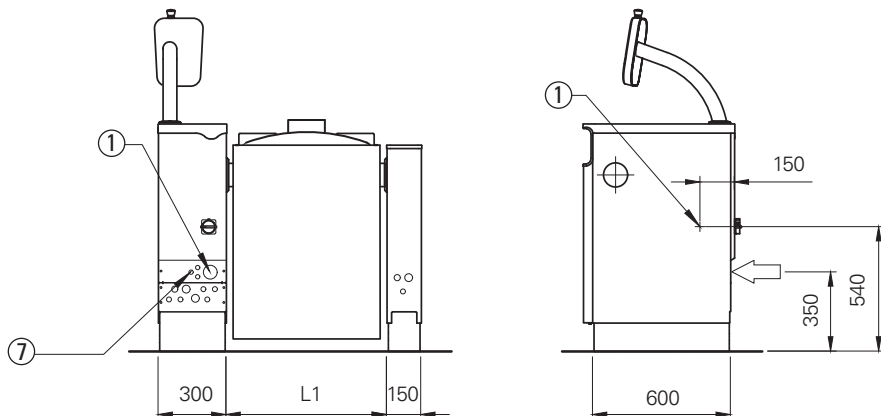
Viking Viking Combi	Brutto L	Netto L	Reserv L
40	48	40	8
60	68	60	8
80	91	80	11
100	111	100	11
150	169	150	19
200	219	200	19
300	333	300	33
400	433	400	33

Värmebelastning

Viking	Totalt kW	Viking Combi	Totalt kW	Sensibel kW	Latent kW
40	9.0	40	11.5	2.4	0.4
60	10.5	60	12.5	2.6	0.6
80	12.0	80	14.0	3.4	0.8
100	16.0	100	18.0	3.4	0.8
150	20.0	150	23.6	4.3	1.0
200	30.0	200	33.6	6.1	1.4
300	40.0	300	43.6	9.6	1.9
400	57.2	400	62.0	11.5	2.1

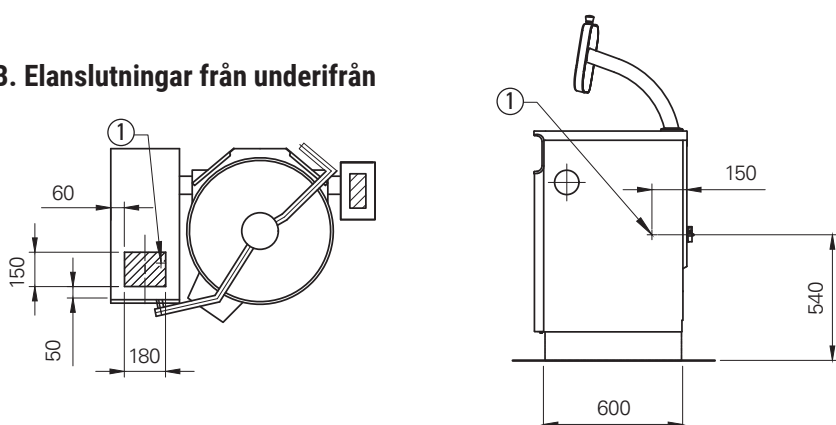
Viking/Viking Combi 40 - 400 liter

A. Elanslutningar från baksidan

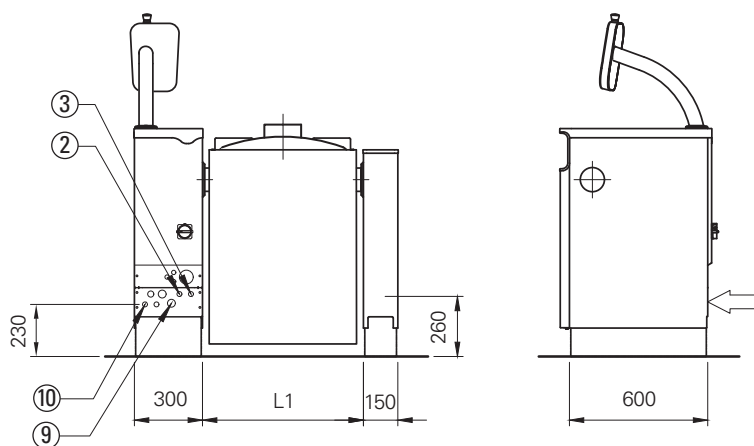


- 1. Electrical connection, PG21/PG36/PG48 gland
- 7. HACCP cabling (option)

B. Elanslutningar från underifrån

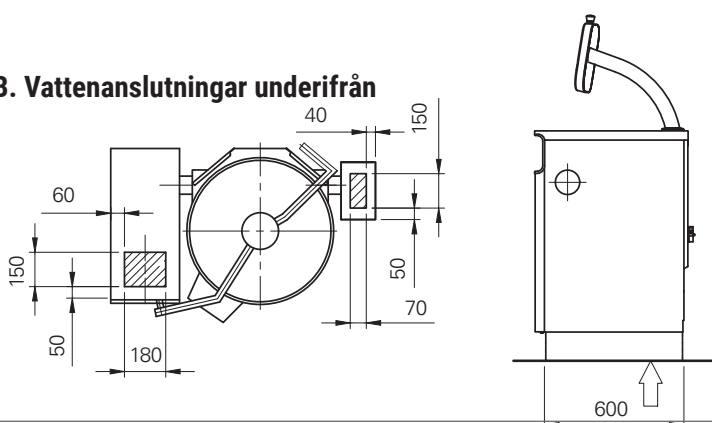


A. Vatten- och ånganslutningar från baksidan



- 2. Cold water connection R1/2" (ø15), to be fitted with non-return valve and shut off valve
- 3. Hot water connection R1/2" (ø15), to be fitted with non-return valve and shut off valve (option)
- 9. Steam connection R3/4" / R1" / R1 1/4" (option)
- 10. Condensate outlet R1/2" / R3/4" (option)

B. Vattenanslutningar underifrån



Viking/Viking Combi 40 - 400 liter

Elanslutningar, eluppvärmda grytor

Viking	Ansluten effekt/kW	Ström A	Säkring A	Viking Combi	Ansluten effekt/kW	Ström A	Säkring A
40E	9.0	13	16	40E	11.5	22	25
60E	10.5	15	16	60E	12.5	24	25
80E	12.0	17	20	80E	14.0	26	32
100E	16.0	23	25	100E	18.0	32	32
150E	20.0	29	32	150E	23.6	45	50
200E	30.0	43	50	200E	33.6	59	63
300E	40.0	58	63	300E	43.6	74	80
400E	57.2	87	100	400E	62.0	97	100

3/N/PE AC 400/230V 50/60Hz

Elanslutningar, ånguppvärmda grytor

Viking	Ansluten effekt/kW	Ström A	Säkring A	Viking Combi	Ansluten effekt/kW	Ström A	Säkring A
40S	0.2	1.7	16	40S	2.0	9	16
60S	0.2	1.7	16	60S	2.0	9	16
80S	0.2	1.7	16	80S	2.0	9	16
100S	0.2	1.7	16	100S	2.0	9	16
150S	0.2	1.7	16	150S	3.6	16	16
1/N/PE AC 230V 50/60Hz							
200S	0.2	1.7	16	200S	3.6	16	16
300S	0.8	2.3	16	300S	3.6	16	16
400S	0.8	2.3	16	400S	4.8	21	25

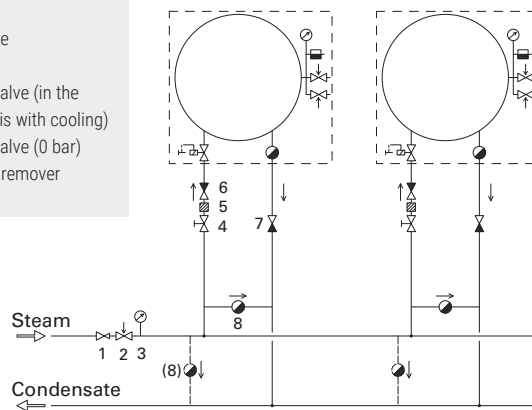
3/N/PE AC 400/230V 50/60Hz

Ånganslutningar

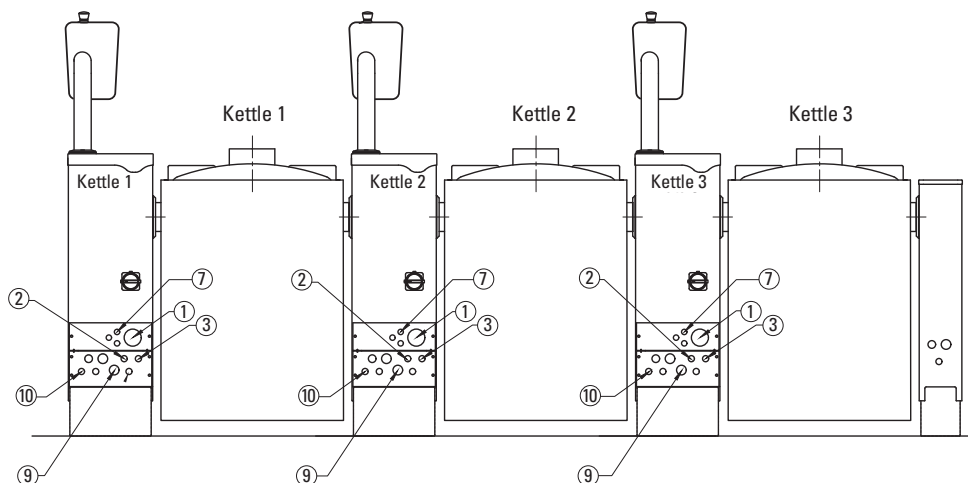
Viking	Connection		Outlet
40S	R3/4"	12 kg/h	R1/2"
60S	R3/4"	18 kg/h	R1/2"
80S	R3/4"	24 kg/h	R1/2"
100S	R1"	30 kg/h	R3/4"
150S	R1"	45 kg/h	R3/4"
200S	R1 1/4"	60 kg/h	R3/4"
300S	R1 1/4"	90 kg/h	R3/4"
400S	R1 1/4"	115 kg/h	R3/4"

Rekommendationer för ångtillförsel

1. Pressure reducing valve
2. Safety valve
3. Manometer
4. Shut off valve
5. Filter
6. Non-return valve (in the case device is with cooling)
7. Non-return valve (0 bar)
8. Condensate remover



Anslutningar för gruppinstallation

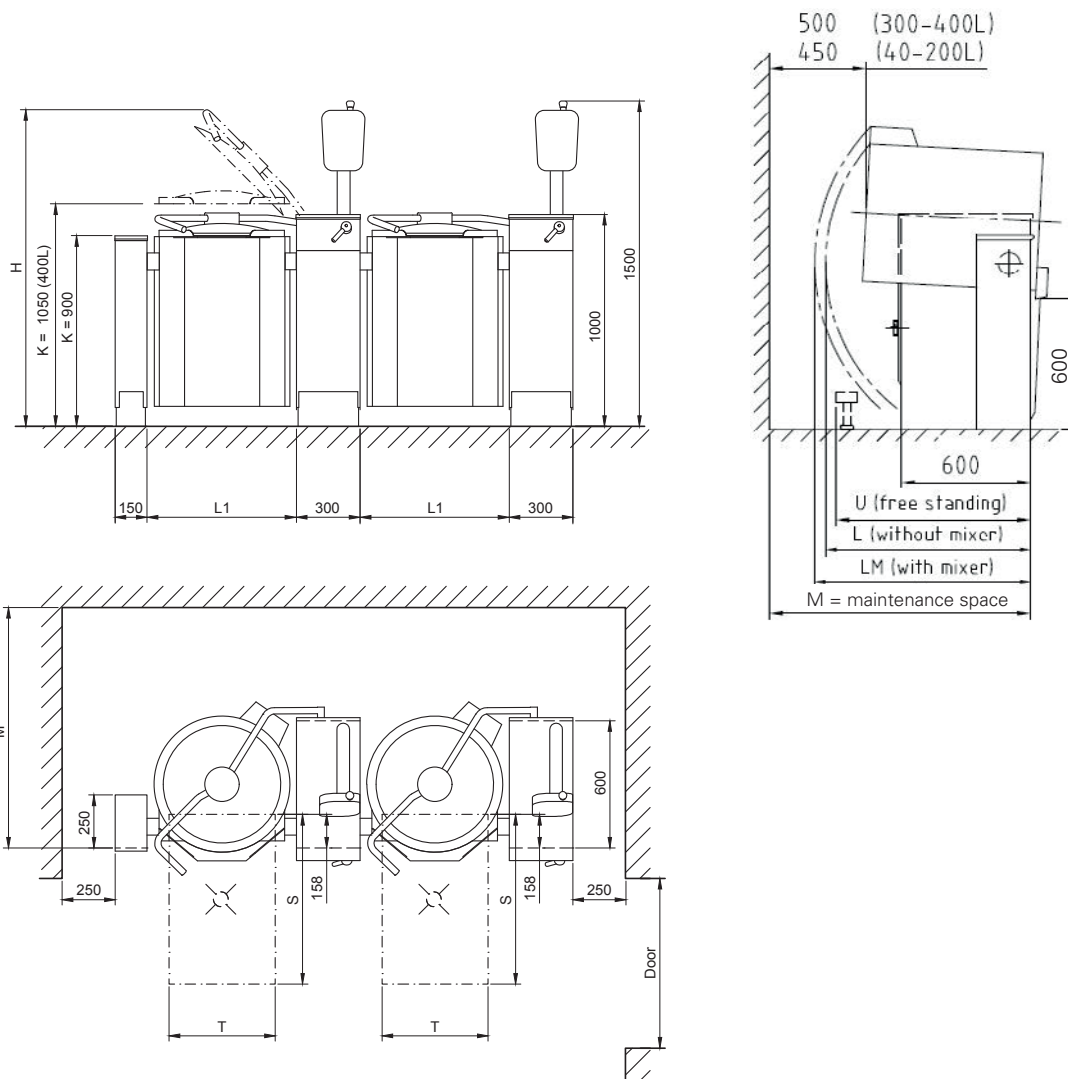


1. Electrical connection, PG21/PG36/PG48 gland
2. Cold water connection R1/2" (ø15), to be fitted with one way valve and shut off valve
3. Hot water connection R1/2" (ø15), to be fitted with one way valve and shut off valve (option)
7. HACCP cabling (option)
9. Steam connection R3/4" / R1" / R1 1/4" (option)
10. Condensate outlet R1/2" / R3/4" (option)

Viking/Viking Combi 40 - 400 liter



Mått och dimensioner



Floor mounted
Free standing

Viking basic
Viking combi
Proveno

	L1	H	K	L	LM	M	M1	E	D (FM)	D (FS)	N	V	S	T	U	KG	KG	KG
40E	594	1740	900	660	925	1055	1049	100	800	1000	600	608	800	400	860	155	195	200
60E	594	1740	900	755	1010	1180	1174	100	800	1000	600	608	800	400	860	165	205	210
80E	704	1745	900	860	1055	1235	1229	85	800	1000	600	718	800	500	890	185	225	230
100E	704	1745	900	860	1055	1235	1229	85	800	1000	600	718	800	500	890	210	260	265
150E	910	1945	900	960	960	1170	1164	110	1000	1250	600	924	800	600	1110	250	300	305
200E	910	1945	900	1035	1035	1285	1279	110	1000	1250	600	924	800	600	1110	290	340	345
300E	1110	2110	900	1280	1280	1320	1314	150	1200	1200	600	1124	1000	600	1010	350	410	415
400E	1110	2080	1050	1280	1280	1320	1314	150	1200	1200	600	1124	1200	600	1010	410	470	475

Nationella och lokala föreskrifter måste följas vid installation av grytan.

an Ali Group Company



The Spirit of Excellence