

# Viking/Viking Combi 40 - 400 I

Turvalliset ja luotettavat keittopadat ruoanlaittoon ja sekoittamiseen



**metos**  
kitchen intelligence®

## Metos

Ahjonkaarre, 04220 Kerava

Puh. +358 204 3913

metos.finland@metos.fi

metos.fi



## Vakio-ominaisuudet Viking 4G, ilman sekoittajaa

- Korotettu ohjauspaneeli valituilla ominaisuuksilla
- Kallistuskorkeus 600 mm
- Sähköinen kallistus 40-200 litraiset padat, hydraulinen kallistus 300-400 litraiset padat
- Mittatikku
- Irtonainen rst-umpikansi 40-100L, saranoitu rst-umpikansi 150-400 L

## Vakio-ominaisuudet Viking Combi 4G, sekoittajalla

- Portaaton sekoitusnopeus 15-140 kierr./min, automaattinen suunnanvaihto
- Kaksi sekoitusohjelmaa
- Korotettu ohjauspaneeli valituilla ominaisuuksilla
- Kallistuskorkeus 600 mm

- Sähköinen kallistus 40-150 litraiset padat, hydraulinen kallistus 300-400 litraiset padat
- Turvaritiläkansi
- Mittatikku

Laaja valikoima lisävarusteita saatavilla.

## Optiot

- Vakiotoimitus sisältää pinta-asennus, valuasennus tai vapaasti seisovat kehykset yksittäin tai ryhmään
- Hitsatut, saumattomat vuorauspellit, polyuretaanivaahtoeristys
- Sähkö- tai höyrylämmitys
- Vaihtoehtoiset käyttöjännitteet
- Ruoan lämpötilanäyttö
- Automaattinen ruokavedentäyttö
- Manuaalinen C1 tai automaattinen C2 jäähdytys verkostovedellä
- Automaattinen höyryvaipan vedentäyttö

- Yhteensopivuus ulkoisen HACCP-järjestelmän kanssa
- Käsisuihkut: Standardi, Sisäänkelautuva tai Järeä
- Tyhjennysputket ja venttiilit

## Materiaalit

- Pata on valmistettu ruostumattomasta teräksestä, jonka sisäpinta on haponkestävää AISI 316 ruostumatonta terästä
- Suojausluokka IPX5

## Tilavuudet

Viking Viking Combi	Brutto L	Netto L	Kuohuntavara L
40	48	40	8
60	68	60	8
80	91	80	11
100	111	100	11
150	169	150	19
200	219	200	19
300	333	300	33
400	433	400	33

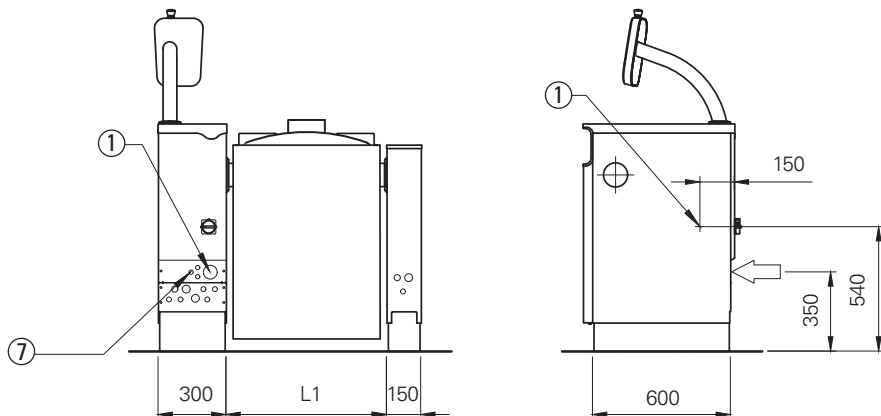
## Lämpökuorma

Viking	Lämmitysteho kW	Viking Combi	Lämmitysteho kW	Havaittava Latentti kW	Latentti kW
40	9.0	40	11.5	2.4	0.4
60	10.5	60	12.5	2.6	0.6
80	12.0	80	14.0	3.4	0.8
100	16.0	100	18.0	3.4	0.8
150	20.0	150	23.6	4.3	1.0
200	30.0	200	33.6	6.1	1.4
300	40.0	300	43.6	9.6	1.9
400	57.2	400	62.0	11.5	2.1

# Viking/Viking Combi 40 - 400 litraa

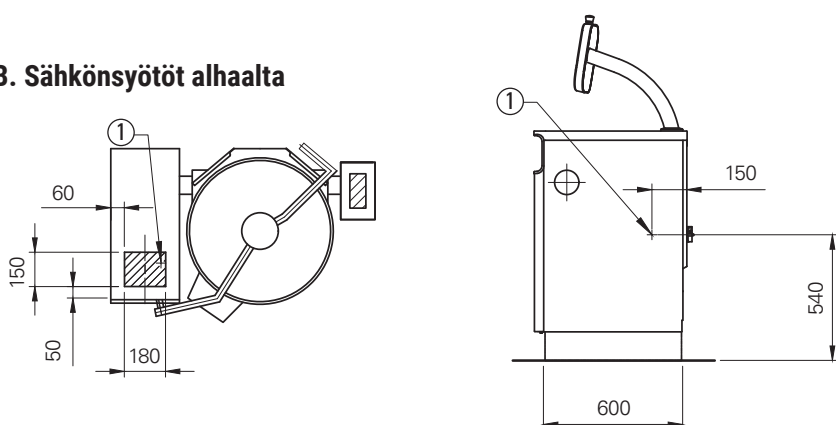
**metos**

## A. Sähkösyötöt takaa

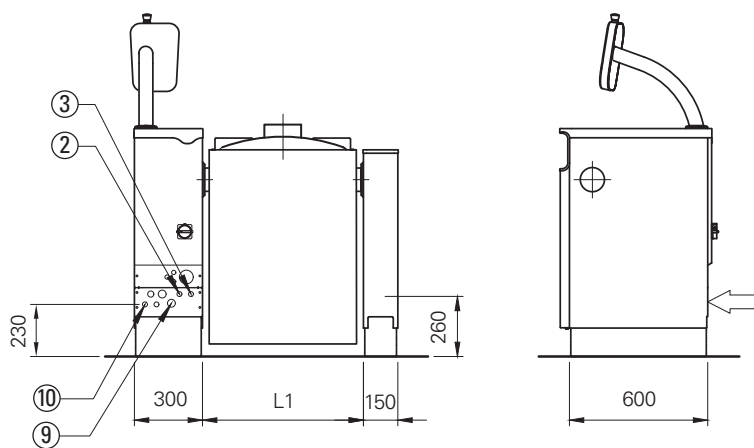


- 1. Sähköliitäntä, PG21/PG36/PG48 holkkitiiviste
- 7. Tietoliikennekaapelointi (HACCP) (optio)

## B. Sähkösyötöt alhaalta

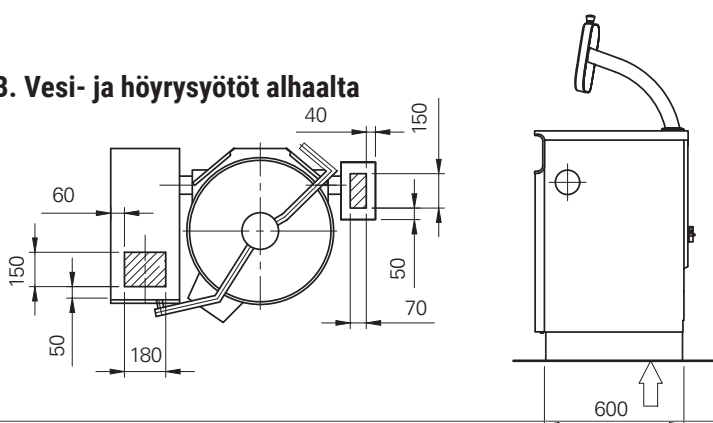


## A. Vesi- ja höyrösyötöt takaa



- 2. Kylmävesiliitäntä R1/2" (ø15), varustettava takaisku- ja sulkuventtiilillä
- 3. Lämminvesiliitäntä R1/2" (ø15), varustettava takaisku- ja sulkuventtiilillä (optio)
- 9. Höyrösyöttö R3/4" / R1" / R1 1/4" (optio)
- 10. Lauhteenpoisto R1/2" / R3/4" (optio)

## B. Vesi- ja höyrösyötöt alhaalta



# Viking/Viking Combi 40 - 400 litraa

**metos**

## Sähköliitانتä, sähkölämmitteiset padat

Viking	Liitانتä teho/kW	Virta A	Sulake A	Viking Combi	Liitانتä teho/kW	Virta A	Sulake A
40E	9.0	13	16	40E	11.5	22	25
60E	10.5	15	16	60E	12.5	24	25
80E	12.0	17	20	80E	14.0	26	32
100E	16.0	23	25	100E	18.0	32	32
150E	20.0	29	32	150E	23.6	45	50
200E	30.0	43	50	200E	33.6	59	63
300E	40.0	58	63	300E	43.6	74	80
400E	57.2	87	100	400E	62.0	97	100

3/N/PE AC 400/230V 50/60Hz

## Sähköliitانتä, hörylämmitteiset padat

Viking	Liitانتä teho/kW	Virta A	Sulake A	Viking Combi	Liitانتä teho/kW	Virta A	Sulake A
40S	0.2	1.7	16	40S	2.0	9	16
60S	0.2	1.7	16	60S	2.0	9	16
80S	0.2	1.7	16	80S	2.0	9	16
100S	0.2	1.7	16	100S	2.0	9	16
150S	0.2	1.7	16	150S	3.6	16	16
1/N/PE AC 230V 50/60Hz							
200S	0.2	1.7	16	200S	3.6	16	16
300S	0.8	2.3	16	300S	3.6	16	16
400S	0.8	2.3	16	400S	4.8	21	25

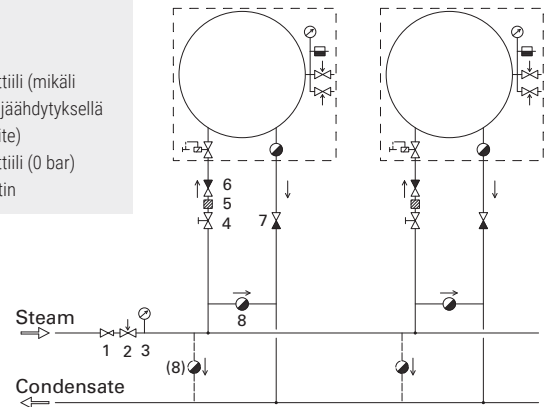
3/N/PE AC 400/230V 50/60Hz

## Höryliitانتä

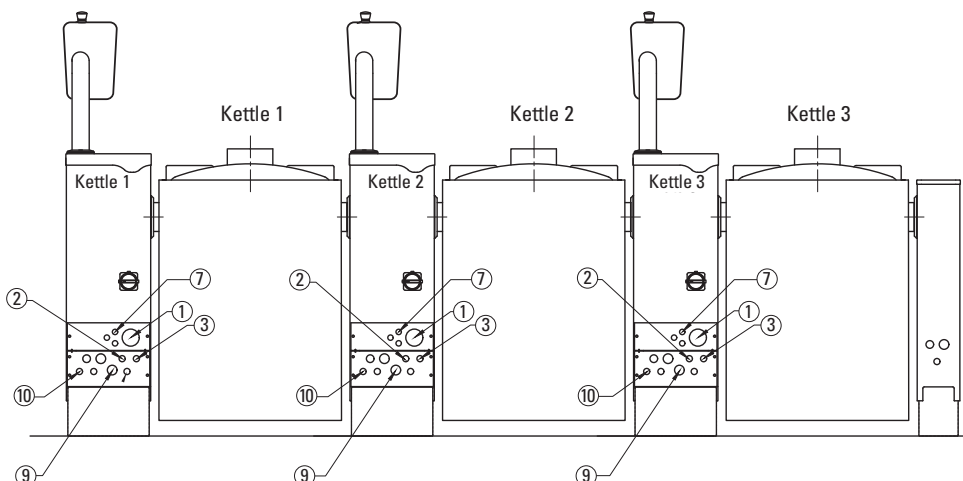
Viking	Syöttö	Lauheen poisto
40S	R3/4"	R1/2"
60S	R3/4"	R1/2"
80S	R3/4"	R1/2"
100S	R1"	R3/4"
150S	R1"	R3/4"
200S	R1 1/4"	R3/4"
300S	R1 1/4"	R3/4"
400S	R1 1/4"	R3/4"

## Hörynsyöttösuositus

1. Paineenalennusventtiili
2. Varoventtiili
3. Painemittari
4. Sulkuventtiili
5. Suodatin
6. Takaiskuventtiili (mikäli kyseessä on jäädytyksellä varustettu laite)
7. Takaiskuventtiili (0 bar)
8. Lauhteenerotin



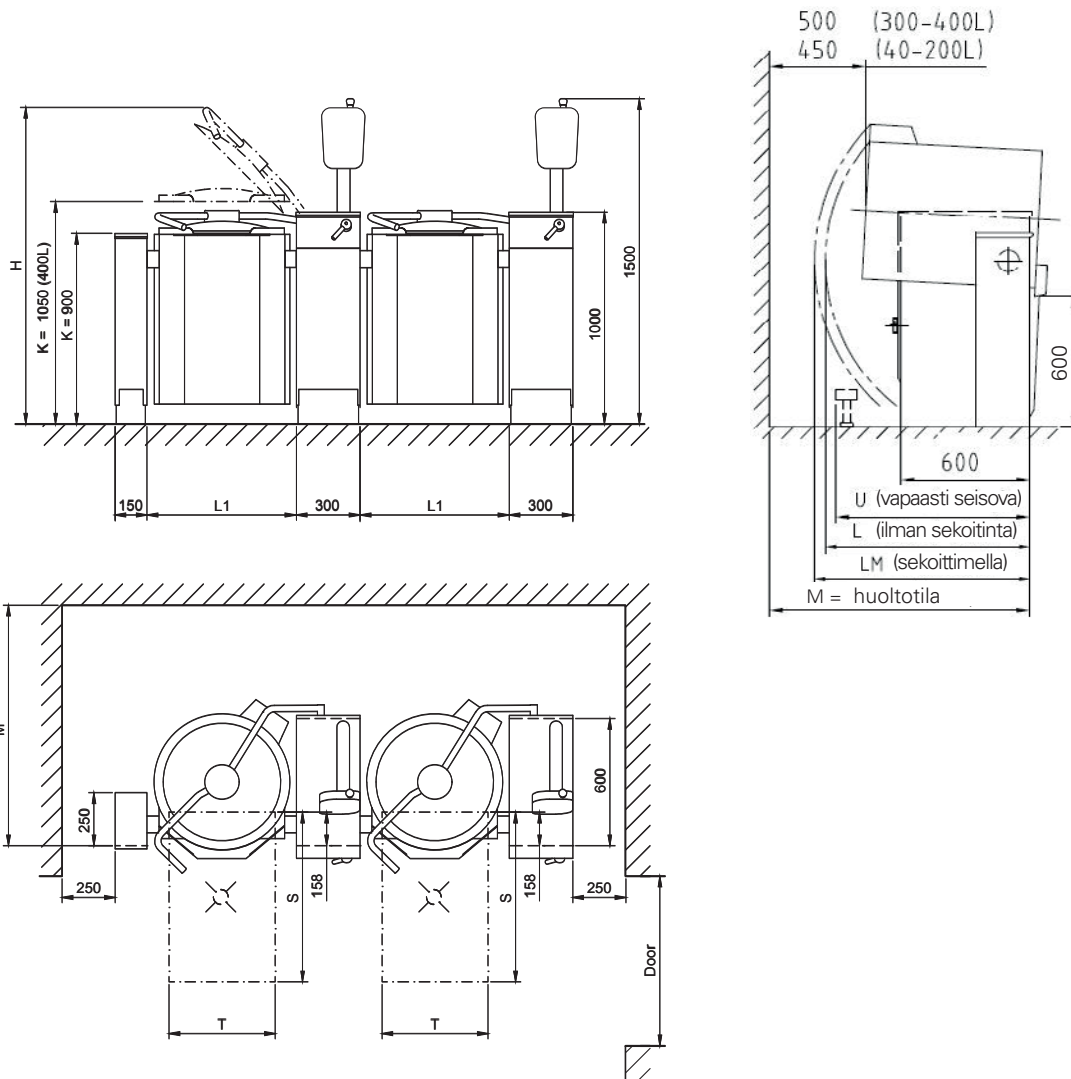
## Liitانتät ryhmäasennuksissa



1. Sähköliitانتä, PG21/PG36/PG48 holkkiiviste
2. Kylmävesiliitانتä R1/2" (ø15), varustettava takaisku- ja sulkuventtiilillä
3. Lämminvesiliitانتä R1/2" (ø15), varustettava takaisku- ja sulkuventtiilillä (optio)
7. Tietoliikennekaapelointi (HACCP) (optio)
9. Hörynsyöttö R3/4" / R1" / R1 1/4" (optio)
10. Lauhteenerotin R1/2" / R3/4" (optio)

# Viking/Viking Combi 40 - 400 litraa

## Mittakuva



Floor mounted  
Free standing

Viking basic  
Viking combi  
Proveno

	L1	H	K	L	LM	M	M1	E	D (FM)	D (FS)	N	V	S	T	U	KG	KG	KG
40E	594	1740	900	660	925	1055	1049	100	800	1000	600	608	800	400	860	155	195	200
60E	594	1740	900	755	1010	1180	1174	100	800	1000	600	608	800	400	860	165	205	210
80E	704	1745	900	860	1055	1235	1229	85	800	1000	600	718	800	500	890	185	225	230
100E	704	1745	900	860	1055	1235	1229	85	800	1000	600	718	800	500	890	210	260	265
150E	910	1945	900	960	960	1170	1164	110	1000	1250	600	924	800	600	1110	250	300	305
200E	910	1945	900	1035	1035	1285	1279	110	1000	1250	600	924	800	600	1110	290	340	345
300E	1110	2110	900	1280	1280	1320	1314	150	1200	1200	600	1124	1000	600	1010	350	410	415
400E	1110	2080	1050	1280	1280	1320	1314	150	1200	1200	600	1124	1200	600	1010	410	470	475

Padan asennuksessa on noudatettava kansallisia ja paikallisia direktiivejä.

an Ali Group Company



The Spirit of Excellence