

metos

PAISTINPANNU

FUTURA HD VAPAASTI SEISOVA
TYYPPI: 100, 150, 200

Lisävarusteet

VEDENTÄYTTÖ, LETKUKELA KÄSISUIHKULLA, SIIVILÄLEVY, KAUKO-OHJAUS

Asennus- ja käyttöohje



Rev.: 1.2 (1.10.2025)

3756394, 3756283, 3756248

SISÄLLYSLUETTELO

1.	Yleistä.....	3
1.1.	Käsikirjassa käytetyt merkinnät.....	3
1.2.	Laitteessa käytetyt merkinnät.....	3
1.3.	Laitteen ja käsikirjan yhteenkuuluvuuden tarkistus.....	3
2.	Turvallisuus	4
2.1.	Laitteen turvallinen käyttö.....	4
2.2.	Vian sattuessa.....	4
2.3.	Laitteen poistaminen käytöstä.....	4
3.	Laitteen toiminnan kuvaus.....	4
3.1.	Käyttötarkoitus.....	4
3.1.1.	Muu käyttö.....	4
3.2.	Toimintaperiaate.....	4
3.3.	Lisätarvikkeet.....	5
4.	Käyttöohjeet.....	6
4.1.	Ennen käyttöä.....	6
4.1.1.	Käyttövalmistelu.....	6
4.2.	Käyttö.....	6
4.2.1.	Paistinpannun päälle kytkeminen.....	6
4.2.2.	Paistolämpötilan asetus.....	8
4.2.3.	Paistolämpötila.....	8
4.2.4.	Kallistus.....	8
4.2.5.	Vedentäyttö (optio).....	9
4.3.	Käytön jälkeen.....	9
4.3.1.	Puhdistus.....	9
4.3.2.	Huolto.....	10
5.	Asennus	11
5.1.	Yleistä.....	11
5.1.1.	Käyttöolosuhteet.....	11
5.1.2.	Varastointi.....	11
5.2.	Kuljetus ja pakkauksesta poistaminen.....	11
5.3.	Laitteen sijoittaminen paikoilleen.....	12
5.3.1.	Paistinpannun vaatseminen.....	12
5.4.	Liitännät.....	13
5.4.1.	Sähköliitäntä.....	14
5.4.2.	Vesiliitäntä (optio).....	14
5.5.	Koekäyttö.....	14
6.	Vianetsintä	15
6.1.	Vianetsintä Futura HD 100.....	15
6.2.	Vianetsintä Futura HD 150, Futura HD 200.....	16
7.	Tekniset tiedot	17

1. Yleistä

Tutustu huolellisesti tämän ohjeen sisältöön, koska siinä on tärkeää tietoa laitteen oikeasta, tehokkaasta ja turvallisesta asentamisesta, käytöstä ja huoltamisesta.

Säilytä tämä ohje huolellisesti ja kaikkien käyttäjien saatavilla.

Tämän laitteen asennus on suoritettava valmistajan antamien ohjeiden mukaisesti paikallisia ohjeita ja määräyksiä noudattaen. Laitteen saa liittää sähköverkkoon ja vesiverkkoon ainoastaan tarvittavan ammattipätevyyden omaava henkilö.

Tämän laitteen käyttäjät tulee perehdyttää laitteen oikeaan ja turvalliseen käyttöön.

Kytke laite pois päältä, mikäli se vikaantuu tai toimii normaalista poiketen. Käytä laitteen huoltamiseen Metos-huoltoa tai valmistajan valtuuttamaa huoltoliikettä sekä alkuperäisiä varaosia.

Mikäli yllä olevia ohjeita ei noudateta, saattaa laitteen turvallisuus vaarantua.

1.1. Käsikirjassa käytetyt merkinnät



Tämä kuvio kertoo tilanteesta, jossa saattaa esiintyä vaaratekijä. Annettuja ohjeita on noudatettava, jotta tapaturman vaaraa ei syntyisi.



Tämä kuvio kertoo oikeasta suoritustavasta, jolla huonon lopputuloksen, laitevaurion tai vaaran mahdollisuus vältetään.



Tämä kuvio kertoo käyttösuosituksista ja vihjeistä, joilla laitteesta saadaan paras mahdollinen hyöty.

1.2. Laitteessa käytetyt merkinnät



Tämä kuvio laitteen osassa kertoo, että osan takana on jännitteellisiä komponentteja. Tällaisen osan saa irrottaa ainoastaan henkilö, jolla on sähkölaitteiden asentamiseen ja huoltamiseen tarvittava ammattipätevyys.

1.3. Laitteen ja käsikirjan yhteenkuuluvuuden tarkistus

Laitteen arvokilvessä on laitteen sarjanumero. Mikäli laitteen ohjeet ovat kadonneet, valmistajalta tai hänen paikalliselta edustajaltaan voi tilata uudet ohjeet. Tällöin tulee ehdottomasti ilmoittaa laitteen arvokilvessä oleva sarjanumero.

Mikäli kielikäänöksissä on ristiriitaisuuksia, niin aineiston alkuperäiskieli englanti on asiasisällön suhteen ensisijaisesti määräävä.

2. Turvallisuus

2.1. Laitteen turvallinen käyttö



Laitteen pinnat kuumenevat normaalikäytön aikana, jonka vuoksi palovammojen välttämiseksi on käyttäjän huomioitava seuraavat ohjeet ja varoitukset:

- Pitkäaikaisen käytön seurauksena laitteen sivuseinät, kaatonokka ja kansi kuumenevat.
- Käytä asianmukaisia suojakäsineitä ja suojavaatteita.
- Varo kantta avattaessa purkautuvaa höyryä, erityisesti haudutuksen yhteydessä.
- Älä jätä laitetta pitkäksi aikaa ilman valvontaa.



Paistinpannun käyttö rasvakeittimenä on ehdottomasti kielletty.

2.2. Vian sattuessa



Sammuta laite ja irroita se sähköverkosta. Ota yhteys valtuutettuun huoltoliikkeeseen. Korjauksiin tulee käyttää vain alkuperäisiä varaosia.

2.3. Laitteen poistaminen käytöstä

Laitteen palveltua taloudellisen elinikänsä loppuun on sen hävittämisessä noudatettava voimassa olevia paikallisia määräyksiä ja ohjeita. Ympäristölle mahdollisesti haitallisten aineiden hävittäminen ja kierrätettävien, uudelleen käytettävien materiaalien, hyödyntäminen tapahtuu parhaiten käyttämällä apuna alan ammattityövoimaa.

3. Laitteen toiminnan kuvaus

3.1. Käyttötarkoitus

Futura paistinpannut on tarkoitettu ruokien lämmitykseen, paistamiseen ja hauduttamiseen.

3.1.1. Muu käyttö



Tämän laitteen käyttö muuhun kuin ohjeessa mainittuun tarkoitukseen on kiellettyä ja voi aiheuttaa vaaratilanteita.



Valmistaja ei ole vastuussa käyttöohjeiden vastaisesta käytöstä aiheutuneista vahingoista. Ohjeiden vastaista käyttöä seuraa myös takuun raukeaminen.

3.2. Toimintaperiaate

Paistinpannun paistopinta kuumennetaan erityisesti suunnitelluilla lämmityselementeillä, jotka lämmittävät pintaa tasaisesti. Paistopinta on jaettu kahteen paistoalueeseen malleissa Futura HD150 ja Futura HD200. Kutakin vyöhykettä ohjataan erikseen omalla termostaatilla. Vihreä ja keltainen merkkivalo palaa, kun vastaava alue on aktivoitu. Keltainen merkkivalo sammuu, kun vastaavan alueen asetettu paistolämpötila on saavutettu. Futura HD100 -mallin paistopinnassa on vain yksi keittoalue.

Paistinpannun kallistus tapahtuu sähkömoottorilla. Kallistusta ja palautusta ohjataan ohjauspaneelin painikkeilla.

3.3. Lisätarvikkeet

Jokaisessa pannumallissa voi olla seuraavat lisävarusteet (katso alla oleva kuva):

- Kylmävesitäyttö

Verkosta tuleva kylmä vesi virtaa pannuun kannen sisään rakennetun nokan kautta.

Kylmän veden määrä voidaan mitata mittatikulla, joka on kiinnitettävä kulhon seinälle. Kylmävesiliitäntä G3/4 sijaitsee tukijalan takaseinässä. Veden täyttämistä ohjataan ohjauspaneelin painikkeella.

- Letkukela käsisuihkulla

Letkukela on rakennettu tukijalkaan. Käsisuihku sisäänvedettävällä letkulla ja sulkuventtiilillä sijaitsee tukijalan kannessa.

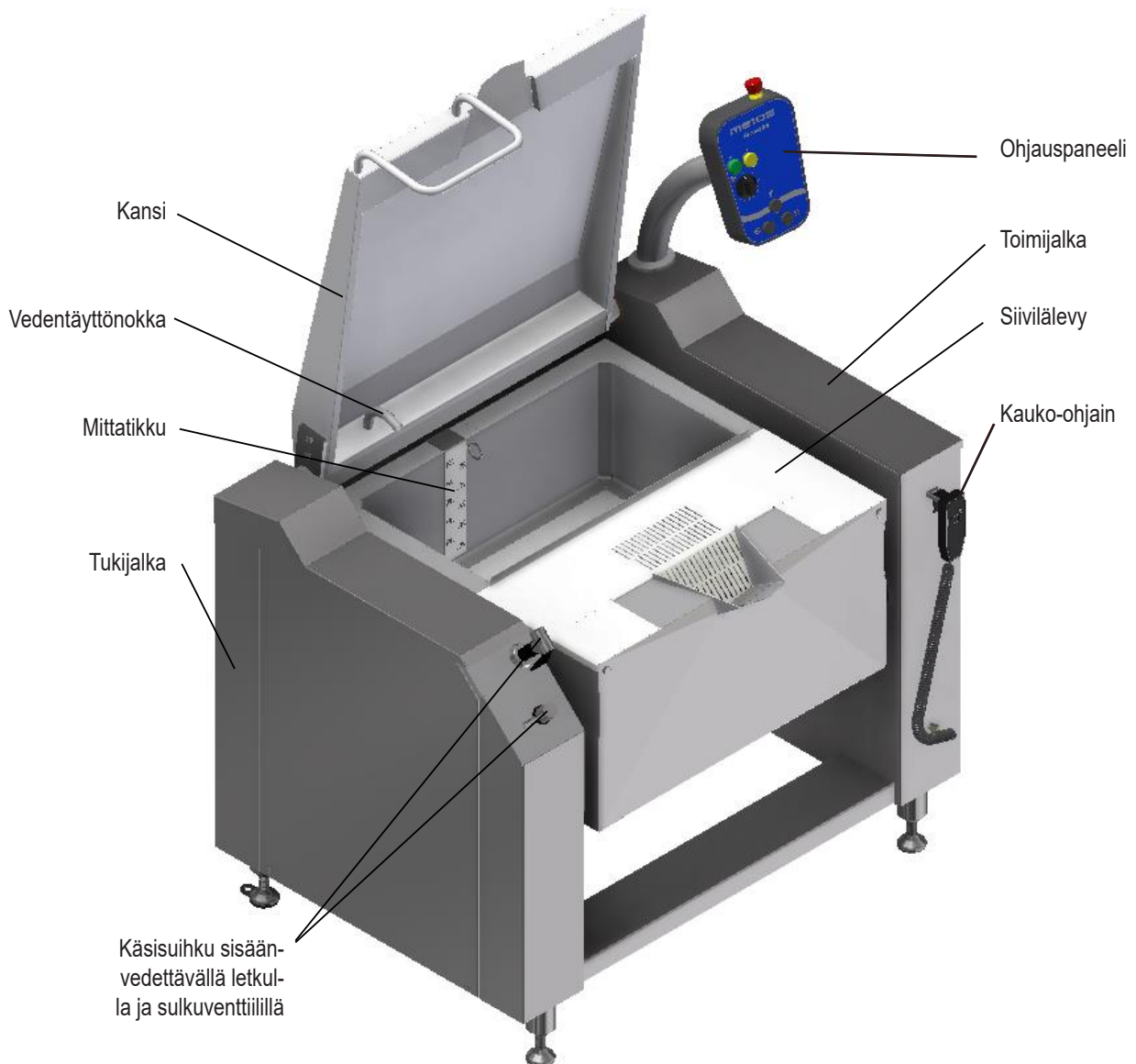
- Johdollinen kaukosäädin kallistusta varten

Kaukosäädintä voidaan käyttää pannun kallistamiseen ja palauttamiseen sen sijaan, että se tehdään ohjauspaneelin painikkeilla. Kaukosäädin on kiinnitetty toimijalan etuseinään.

- Siivilälevy

Siivilälevy asetetaan pannun päälle ja kiinnitetään siihen kiinnikkeillä.

Siivilälevy on valmistettu ruostumattomasta teräksestä.



4. Käyttöohjeet

4.1. Ennen käyttöä

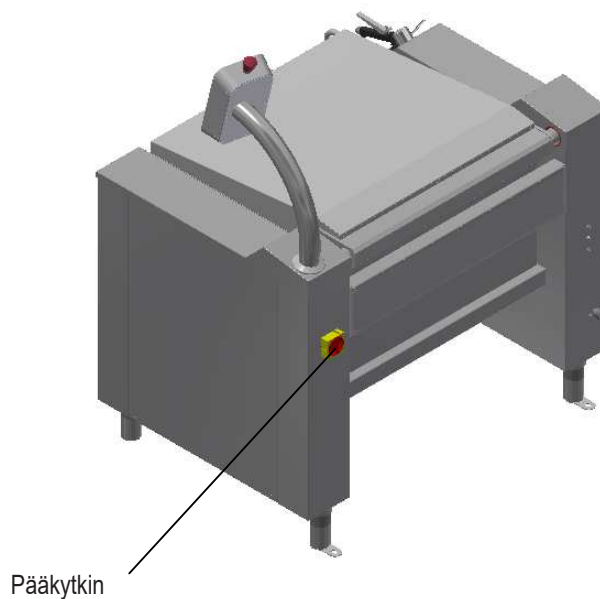
4.1.1. Käyttövalmistelu

Puhdistuksen jälkeen paistopinta poltetaan suolattomalla rasvalla. Kuumenna pannu, kansi suljettuna 200°C lämpötilaan. Polta rasvaa 5...10 minuuttia, anna pannun jäähtyä. Pyyhi jäähtynyt rasvajäämä pannusta. Toista mikäli tarpeellista. Polttamiseen ei tule käyttää öljyä, koska poltettu öljy muodostaa pannun pintaan tahmean kerroksen, joka on hyvin hankala poistaa. Huolellisesti poltettu pannu vähentää rasvan kulutusta sekä estää ruoka-aineiden palamista.

4.2. Käyttö

4.2.1. Paistinpannun päälle kytkeminen

Käännä pannun pääkytkin asentoon "I". Pääkytkin sijaitsee toimijalan takaseinässä. Pannun muita toimintoja ohjataan käyttöpaneelista.





Ohjauspaneeli

1. HÄTÄ SEIS -painike
2. Vasemmanpuoleisen paistoalueen lämpötilan säätö
3. Oikeanpuoleisen paistoalueen lämpötilan säätö
4. Keltainen merkkivalo. Vasemmanpuoleisen keittoalueen lämmitys on päällä
5. Vihreä merkkivalo. Vasemmanpuoleinen paistoalue on aktivoitu
6. Keltainen merkkivalo. Oikeanpuoleinen keittoalueen lämmitys on päällä
7. Vihreä merkkivalo. Oikeanpuoleinen paistoalue on aktivoitu
8. Vedentäyttö (optio)
9. Pannun kallistus
10. Kallistuksen palautus

Kuumennus paistolämpötilaan kestää noin 3 - 8 minuuttia. Kun asetettu paistolämpötila saavutetaan, sammuu keltainen merkkivalo.



Mahdollisen sähkökatkon sattuessa tulee termostaatti / termostaatit kääntää 0 asentoon. Sähköjen palatessa tällä estetään pannun tahaton kuumeneminen.



Koska pannun esilämmitysaika on hyvin lyhyt, voidaan pannu kytkeä päälle vasta juuri ennen paiston aloittamista. Mikäli paistojen välillä on taukoja, voidaan pannu sammuttaa tai säätää pienemmälle lämmölle.

Energiaa myös säästyy kun pannun kansi pidetään suljettuna aina kun se vain on mahdollista, erityisesti haudutuksen aikana.

4.2.2. Paistolämpötilan asetus

Paistinpannun lämpötilaa säädellään termostaatin nuppia kääntämällä. Lämpötilaa laskettaessa tarvitsee pannu jonkin aikaa jäähtymiseen. Lämpötilaa nostettaessa syttyy keltainen merkkivalo ja sammuu, kun haluttu lämpötila on saavutettu.

Futura HD 150L ja Futura HD 200L pannuissa koostuu paistopinta kahdesta paistoalueesta, joita kumpaakin säädetään omalla termostaatilla. Yksilöllisesti säädettävät alueet mahdollistavat kahden erilaisen paistolämpötilan käytön samanaikaisesti. Mikäli yksi paistoalue on riittävä paistamiseen, voidaan käytöstä poissaoleva paistoalue sammuttaa kääntämällä sen termostaatti 0 asentoon.

Futura HD 100L -laitteessa on vain yksi paistoalue.



Mikäli vain toinen paistoalue on käytössä pitkään, alkaa se luovuttaa lämpöä myös käytöstä poissaolevalle alueelle. Paistoalue saavuttaa maksimissaan puolet käytössä olevan paistoalueen lämpötilasta. Lämpötilan voi tarkistaa kääntämällä termostaatin nuppia aina siihen asti kun keltainen merkkivalo syttyy.



Tämän mallin suurin mahdollinen käyttölämpötila on 250°C. Yli 250 ° C: n käyttölämpötilaa ei voida asettaa. Termostaatin nappi ei mene merkin "250°C" yli. Älä yritä käyttää voimaa ohittamaan tämä merkki.

4.2.3. Paistolämpötila

Paistolämpötilasuosituksia:

Paistetut munat	150°C
Munakas	160°C
Kala	170°C
Pekoni	150°C
Lihakuutiot	170°C
Lihapullat, koosta riippuen	130°C.....170°C
Jauhelihipihvit, koosta riippuen	130°C.....170°C
Naudan filee	170°C
Lihakääräleet	170°C
Ohuet naudanlihipihvit	220°C
Broileri, isot palat	150°C
Jauhotetut maksapihvit	170°C
Kyljykset	170°C
Makkarakuutiot	130°C.....150°C
Nakit	150°C
Paistetut perunat	150°C.....170°C
Sienet	130°C.....150°C
Sipuli	140°C
Pienet letut	170°C

4.2.4. Kallistus




Varmista ennen pannun kallistusta tai palauttamista työasentoon, että mikään ei ole pannun liikeradalla ja / tai että mikään ei nojaa padan liikkuvaa osaa vasten.



Varmista, että padan kansi on auki. Pannua ei saa kallistaa kannen olessa kiinni.

Kallistus ohjauspaneelin kautta


Kallista pataa pitämällä kallistuspainiketta  painettuna. Vapauta painike, kun pata on saavuttanut halutun asennon. Kallistus lopetetaan automaattisesti, kun maksimi kallistuskulma on saavutettu. Pannua ei saa kallistaa kannen ollessa kiinni.

Palauta pata työasentoon (vaakasuora) pitämällä  painiketta painettuna, kunnes kulho pysähtyy vaakasuorassa asennossa.

Kallistus langallisella kaukosäätimellä (optio)

Pidä kaukosäädintä kädessä, pidä painiketta  painettuna kallistaaksesi pataa haluttuun kulmaan. Vapauta painike, kun pata on saavuttanut halutun asennon.


Palauta pata työasentoon (vaakasuora) pitämällä  painiketta painettuna, kunnes kulho pysähtyy vaakasuorassa asennossa.

Täysin vedellä tai nestemäisellä tuotteella täytetyn pannun tyhjentäminen on suoritettava erittäin varovasti, jotta vältetään tuotteen valuminen kaatonokan vierestä. Aloita kallistaminen painamalla  painiketta ja pitämällä sitä painettuna lyhyen ajan ja vapauta sitten painike jotta tuote valuu osittain. Toista edellä mainittu muutaman kerran, kunnes tasainen virta muodostuu.

Lämmitysvastuksien sähkönsyöttö katkeaa, kun pannu kallistetaan ja kytkeytyy takaisin päälle, kun pannu taas on vaakatasossa.

4.2.5. Vedentäyttö (optio)

Kylmän veden täyttäminen on mahdollista, kun pannu on vaakasuorassa asennossa ja kansi on auki.

Pidä käyttöpaneelin painiketta  painettuna. Odota, kunnes tarvittava määrä vettä on kerääntynyt, ja vapauta painike.

4.3. Käytön jälkeen

4.3.1. Puhdistus

Pannun pohjaan kiinni palanut ruoantähte on eriste, joka hidastaa paistamista ja heikentää lopputulosta, joten puhdas paistopinta on perusedellytys hyvälle paistotulokselle.



Karstakerroksen vaikutus lämmön siirtymiseen paistopinnalla: 2 mm:n karstakerros laskee pintalämpötilaa noin 24 % (180°C -> noin 135°C).

Puhdistusvälineet:

- kaavin, kova harja, hankauslevy, pyyhe, talouspaperi.

Puhdistusaineet:

- lievästi emäksinen pesuaine (pH 8-10).

Puhdistusmenetelmä:

- kaapiminen, kuiva, märkä, kostea

Esipuhdistus:

- Paistamistähteet kaavitaan. Rasva ja irronnut paistamistähte pyyhitään paperilla. Tarvittaessa kaadetaan pannulle lämmintä vettä ja annetaan liota.

Varsinainen puhdistus:

- Pannuosien sisäpinta puhdistetaan harjalla ja lämpimällä vedellä. Tahrakohdat hangataan hankauslevyllä. Pesuainetta käytetään vain erittäin karstoittuneen pannupohjan puhdistukseen, koska se liuottaa rasvan paistopinnasta.
- Kannen sisä- ja ulkopuoli puhdistetaan harjalla ja pesuaineliuksella.
- Pannun ulkosivut puhdistetaan harjalla ja pesuaineliuksella ja huuhdellaan väljällä vedellä.

Puhdistuksen jälkeen:

- Pannun paistopinta huuhdellaan kuumalla vedellä, kuivataan lämmittämällä pannua ja voidellaan suolattomalla rasvalla. Kaikki muut pinnat huuhdellaan ja pyyhitään kuiviksi.



Ohjauspaneelin osalta on veden käyttöä vältettävä.



Painepesurin ja vesisuihkun käyttö puhdistuksessa on kokonaan kielletty.



Pysyäkseen kunnossa pannun pohja vaatii aina käyttöön otettaessa ja aika ajoin käytön aikana, ja varsinkin peruspuhdistuksen jälkeen, rasvapolttamisen suolattomalla rasvalla.

4.3.2. Huolto



Kytke laite pois päältä ja katkaise virransyöttö sekä vesisyöttö (lisävaruste), mikäli se vikaantuu tai toimii normaalista poiketen. Käytä laitteen huoltamiseen valmistajan valtuuttamaa huoltoliikettä sekä alkupeittäisiä varaosia.



Laite ei sisällä käyttäjän huollettavissa olevia osia. Huolto on jätettävä valtuutetun huoltoliikkeen suoritettavaksi.

5. Asennus

5.1. Yleistä



Noudata tässä luvussa annettuja ohjeita, jotka koskevat asennusta ja säätöjä, jotka on tehtävä pannun käyttöönoton yhteydessä. Tarkka ohjeiden noudattaminen estää viallisen asennuksen mahdollisesti aiheuttamat toimintahäiriöt ja vahingot.

5.1.1. Käyttöolosuhteet

Futura HD -pannu voidaan käyttää tavallisessa ilmastoidussa ammattikeittiössä. Asennuspaikan huonelämpötila ei saa olla yli + 40°C ja suhteellisen kosteuden on oltava alle 80% (kondensoitumista pinnoilla ei saa esiintyä).

5.1.2. Varastointi

Futura HD paistinpannu on säilytettävä kuivassa paikassa +10 - + 40 ° C: n lämpötilassa. Paistinpannu on pidettävä kuljetuspakkauksessa varastoinnin aikana.

Jos laitetta varastoidaan rakennustyömaalla, on kiinnitettävä erityistä huomiota siihen, ettei se vahingoitu muilla työmaalla tehtävillä toimenpiteillä

- Suojaa pannun ulkopinta naarmuilta ja kolhuilta.
- Suojaa pannu työmaan pölyltä.
- Suojaa pannu hitsaus- ja hionta- ym. kipinöiltä. Ne voivat myöhemmin aiheuttaa ruostepisteitä laitteen ruostumattomalle teräspinnalle.
- Jos ympäristön lämpötila talviolosuhteissa on alle 0°C, on magneettiventtiilin runko ja kumiletkut tyhjennettävä samanaikaisesti. Magneettiventtiili ja letkut sijaitsevat tukijalassa (vasen). Tukijalan sisään päästään poistamalla sivupaneeli löysäämällä kahta ruuvia lähellä sivupaneelin alareunaa. *

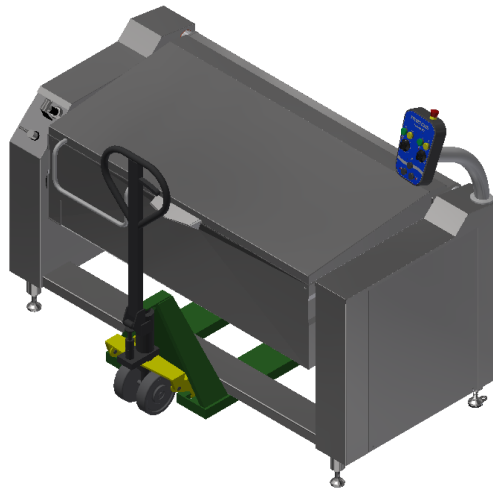
*Vaatimus koskee vain seuraavilla lisävarusteilla varustettuja pannuja:

- vedentäyttö
- letkukela käsisuihkulla.

5.2. Kuljetus ja pakkauksesta poistaminen

Parhaiten pannu on siirrettävissä omassa kuljetuspakkauksessaan, jossa se on suojattuna ulkoisilta vaurioilta. Mikäli pannu kuitenkin joudutaan poistamaan pakkauksestaan, on siirrot tehtävä nostamalla pannua jalustan välipalkeista esim. puisia välikappaleita käyttäen.

Vaurioiden välttämiseksi paistinpannun kantta ei saa käyttää rakennustyömaa- ja asennusaikaisena työtasana.



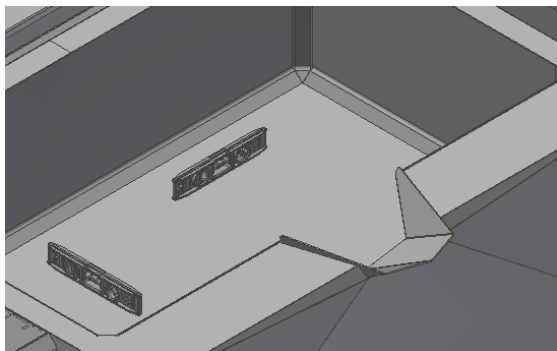
5.3. Laitteen sijoittaminen paikoilleen

Asennus aloitetaan siirtämällä paistinpannu oikeaan asennuskohtaan, mahdollinen lattiakaivo huomioiden. Tarvittavat etäisyydet ilmenevät laitteen asennuskuvasta.

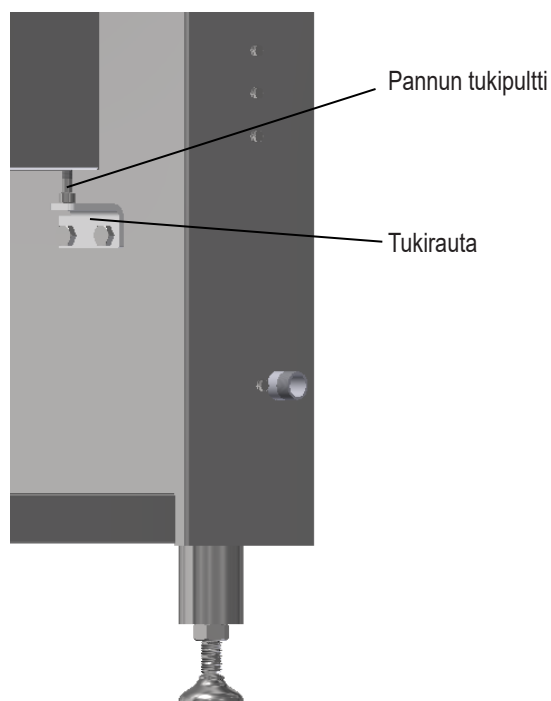
5.3.1. Paistinpannun vaaitseminen

Pannu toimitetaan vaakasuoraksi säädettyinä 900 mm:n korkeudelle (katso asennuspiirustus). Säädi tarvittaessa pannun vaakasuoruus säädettävien jalkojen avulla. Oikea asento tarkistetaan paistotasolle asetetun vesivaa'an avulla. Avaa kansi ja tarkista taso oikealta vasemmalle. Säädi tarvittaessa kääntämällä vasenta etujalkaa.

Tarkista vaakasuoruus edestä taakse. Säädi tarvittaessa vasenta takajalkaa.

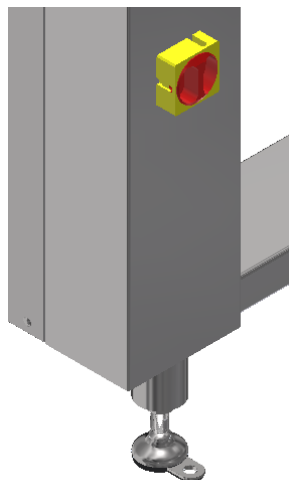


Tarkista pannun tukipulttien sijainti. Tukipultin tulee olla kiinni tukiraudassa. Säädi tarvittaessa.

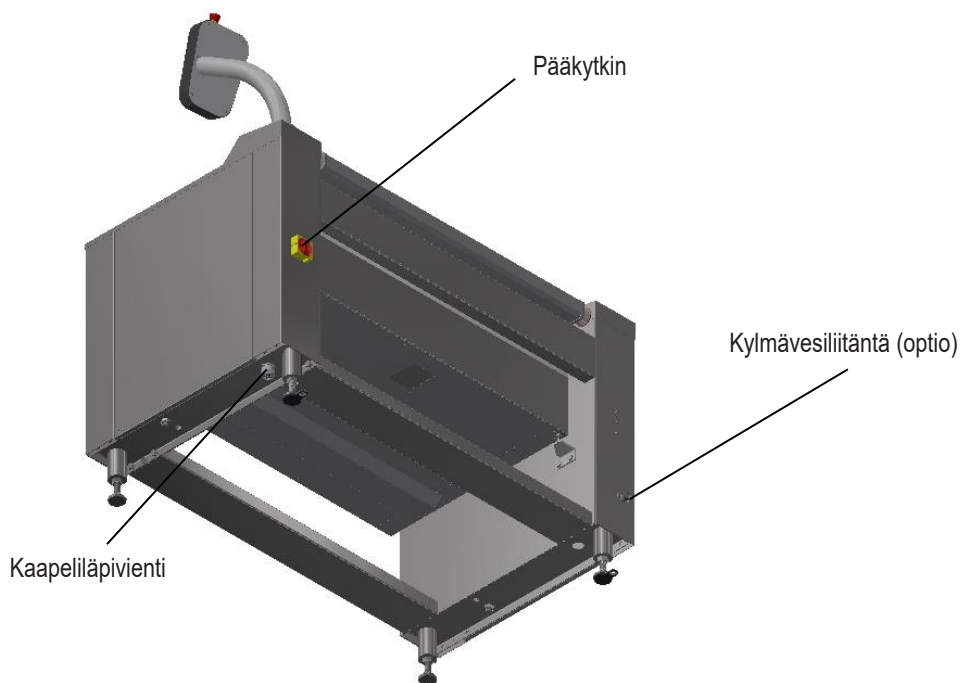




Kun vapaasti seisova paistinpannu on oikeassa paikassa ja vaakasuorassa asennossa, se voidaan tarvittaessa pultata lattiaan takajalkojen laipoilla.



5.4. Liitännät



5.4.1. Sähköliitäntä

Syöttökaapelin läpivientiholkki sijaitsee toimijalan pohjassa. Virtakaapelin koko on asennuspiirustuksissa. Liitännän tekemiseksi on toimijalan sivukansi poistettava. Irrota sivukansi löysäämällä kahta alareunan lähellä olevaa ruuvia. Syöttökaapelin tulee olla 1 metrin pituinen lattiasta, jotta se voidaan liittää pääkytkimen liittimiin.



Tulevaisuuden huollon helpottamiseksi ja turvallisuuden lisäämiseksi laitteen lähelle on asennettava verkkokytkin. Tämän kytkimen tulee kytkeä laite irti kokonaan sähköverkosta.

5.4.2. Vesiliitäntä (optio)



Liitäntä kylmävesiputkeen tapahtuu paineletkun avulla (ei sisälly toimitukseen), joka kiinnitetään G3/4 liittimellä. Vesiliitäntä tulee varustaa sulkuventtiilillä ja takaiskuventtiilillä (eivät kuulu toimitukseen). Kylmän veden syöttöpaineen on oltava 20 kPa... 80 kPa. Huuhtelee vesiletku ennen vesiliitännän tekemistä.




5.5. Koekäyttö



Jännitteellisten sähköosien lisäksi varo myös mahdollisia liikkuvia osia jalkojen sisällä, jos laitetta on testattava asennuksen aikana ilman peitelevyjä.

Kun sähkö- ja vesiliitännät ovat valmiita, käännä pääkytkin "I" -asentoon ja tarkista paistinpannun toiminta.

Tarkista että:

- Pannun kallistus alkaa, kun kansi on auki ja kun  painiketta pidetään painettuna.
- Kulho palaa paistoasentoon (vaaka), kun  painiketta pidetään painettuna.
- Vesi alkaa valua, kun kansi avataan, pata on paistoasennossa ja  painiketta pidetään painettuna.
- Sekä vihreä että keltainen merkkivalo syttyy, kun termostaatin nuppia käännetään.
- Keltainen merkkivalo sammuu muutamien minuuttien kuluttua, kun paistopinta on saavuttanut asetetun lämpötilan.
- Keltainen merkkivalo sammuu, kun kallistus alkaa, ja syttyy uudelleen, kun pata on palannut paistoasentoon (vaakasuoraan).







Futura HD 150L ja Futura HD 200L -pistinpannut on varustettu kahdella turvatermostaatilla. Futura HD 100L paistinpannu on varustettu yhdellä turvatermostaatilla. Turvatermostaatti estää pannun ylikuumenemisen, jos päätermostaatti ei katkaise lämmitystä.

Tarkista turvatermostaatin kunto paistinpannun asennuksen jälkeen koekäytön aikana. Kun termostaatin nappi käännetään haluttuun lämpötilaan ja vain vihreä merkkilamppu syttyy (ei keltainen), on turvatermostaatti resetoitava. Kutsu huolto.





6. Vianetsintä

6.1. Vianetsintä Futura HD 100

VIKA	MAHDOLLINEN SYY	TOIMENPIDE
Pannu ei lämpene	Pääkytkin Q1 on asennossa 0. *	Käännä kytkin asentoon I.
	Hätäpysäytyskytkin S5 on painettu alas.*	Vapauta hätäpysäytyskytkin kääntämällä sitä myötäpäivään.
	Yksi sulakkeista F1 tai F2 tai F3 tai F4 on palanut.*	Käännä verkkokytkin asentoon 0. Vaihda sulake. Käännä verkkokytkin asentoon I.
	Pannu ei ole paistoasennossa (vaaka).	 Pidä  painiketta painettuna, kunnes pannu pysähtyy paistoasentoon.
	Termostaatti A1 viallinen.*	Kutsu huolto.
	Turvatermostaatti S2 on lauennut.*	Kutsu huolto.
	Muuntaja T1 viallinen.*	Kutsu huolto.
Pannu lämpenee hitaasti	Yksi tai useampi viallinen lämmitysvastus (E).*	Kutsu huolto.
Pannu ylikuumenee	Termostaatti S1 ja turvatermostaatti S2 vialliset.*	Kutsu huolto.
Pannu ei kallistu / ei palaa paistoasentoon	Pääkytkin Q1 on asennossa 0. *	Käännä kytkin asentoon I.
	Hätäpysäytyskytkin S5 on painettu alas.*	Vapauta hätäpysäytyskytkin kääntämällä sitä myötäpäivään.
	Yksi sulakkeista F1 tai F2 tai F3 tai F4 on palanut.*	Käännä verkkokytkin asentoon 0. Vaihda sulake. Käännä verkkokytkin asentoon I.
	Muuntaja T1 viallinen.*	Kutsu huolto.
	Kytkin S8 tai S10 viallinen.*	Kutsu huolto.
	Kallistuksen ohjauksikkö viallinen.*	Kutsu huolto.
Kallistusmoottori M1 tai M2 viallinen.*	Kutsu huolto.	
Vedentäyttö ei toimi	Vedentulon sulkuhana on kiinni.	Tarkista sulkuhana, avaa jos se on kiinni.
	Pääkytkin Q1 on asennossa 0. *	Käännä kytkin asentoon I.
	Hätäpysäytyskytkin S5 on painettu alas.*	Vapauta hätäpysäytyskytkin kääntämällä sitä myötäpäivään.
	Yksi sulakkeista F1 tai F2 tai F3 tai F4 on palanut.*	Käännä verkkokytkin asentoon 0. Vaihda sulake. Käännä verkkokytkin asentoon I.
	Pannu ei ole paistoasennossa (vaaka).	 Pidä  painiketta painettuna, kunnes pannu pysähtyy paistoasentoon.
	Kytkin S7 (vedentäyttö) on viallinen.*	Kutsu huolto.
	Magneettiventtiili V1 on viallinen.*	Kutsu huolto.

*Katso kytkentäkaavio kappaleesta 7.

6.2. Vianetsintä Futura HD 150, Futura HD 200

VIKA	MAHDOLLINEN SYY	TOIMENPIDE
Pannu ei lämpene	Pääkytkin Q1 on asennossa 0. *	Käännä kytkin asentoon I.
	Hätäpysäytyskytkin S5 on painettu alas.*	Vapauta hätäpysäytyskytkin kääntämällä sitä myötapäivään.
	Yksi sulakkeista F1 tai F2 tai F3 tai F4 on palanut.*	Käännä verkkokytkin asentoon 0. Vaihda sulake. Käännä verkkokytkin asentoon I.
	Muuntaja T1 viallinen.*	Kutsu huolto.
	Pannu ei ole paistoasennossa (vaaka).	 Pidä  painiketta painettuna, kunnes pannu pysähtyy paistoasentoon.
	Termostaatti A1 tai A2 viallinen.*	Kutsu huolto.
	Turvatermostaatti S3 tai S4 on lauennut.*	Kutsu huolto.
Pannu lämpenee hitaasti	Yksi tai useampi viallinen lämmitysvastus (E).*	Kutsu huolto.
Pannu ylikuumenee	Termostaatti A1 ja turvatermostaatti S3 vialliset.*	Kutsu huolto.
	Termostaatti A2 ja turvatermostaatti S4 vialliset.*	Kutsu huolto.
Pannu ei kallistu / ei palaa paistoasentoon	Pääkytkin Q1 on asennossa 0. *	Käännä kytkin asentoon I.
	Hätäpysäytyskytkin S5 on painettu alas.*	Vapauta hätäpysäytyskytkin kääntämällä sitä myötapäivään.
	Yksi sulakkeista F1 tai F2 tai F3 tai F4 on palanut.*	Käännä verkkokytkin asentoon 0. Vaihda sulake. Käännä verkkokytkin asentoon I.
	Muuntaja T1 viallinen.*	Kutsu huolto.
	Kytkin S8 tai S10 viallinen.*	Kutsu huolto.
	Kallistuksen ohjauksyksikkö viallinen.*	Kutsu huolto.
	Kallistusmoottori M1 tai M2 viallinen.*	Kutsu huolto.
Vedentäyttö ei toimi	Vedentulon sulkuhana on kiinni.	Tarkista sulkuhana, avaa jos se on kiinni.
	Pääkytkin Q1 on asennossa 0. *	Käännä kytkin asentoon I.
	Hätäpysäytyskytkin S5 on painettu alas.*	Vapauta hätäpysäytyskytkin kääntämällä sitä myötapäivään.
	Yksi sulakkeista F1 tai F2 tai F3 tai F4 on palanut.*	Käännä verkkokytkin asentoon 0. Vaihda sulake. Käännä verkkokytkin asentoon I.
	Pannu ei ole paistoasennossa (vaaka).	 Pidä  painiketta painettuna, kunnes pannu pysähtyy paistoasentoon.
	Kytkin S8 (vedentäyttö) on viallinen.*	Kutsu huolto.
	Magneettiventtiili V1 on viallinen.*	Kutsu huolto.

*Katso kytkentäkaavio kappaleesta 7.

Laite ei sisällä käyttäjän huollettavissa olevia osia. Huolto on jätettävä valtuutetun huoltoliikkeen suoritettavaksi.

Kun otat yhteyttä huoltohenkilöstöön, anna seuraavat tiedot kyseisestä laitteesta:

- mikä on yksikön tyyppi ja malli
- mikä on yksikön sarjanumero ja päivämäärä, jolloin yksikkö on asennettu
- lyhyt kuvaus viasta, mikä toiminto ei toimi
- mitä tapahtui / tehtiin välittömästi ennen vian tapahtumista

7. Tekniset tiedot

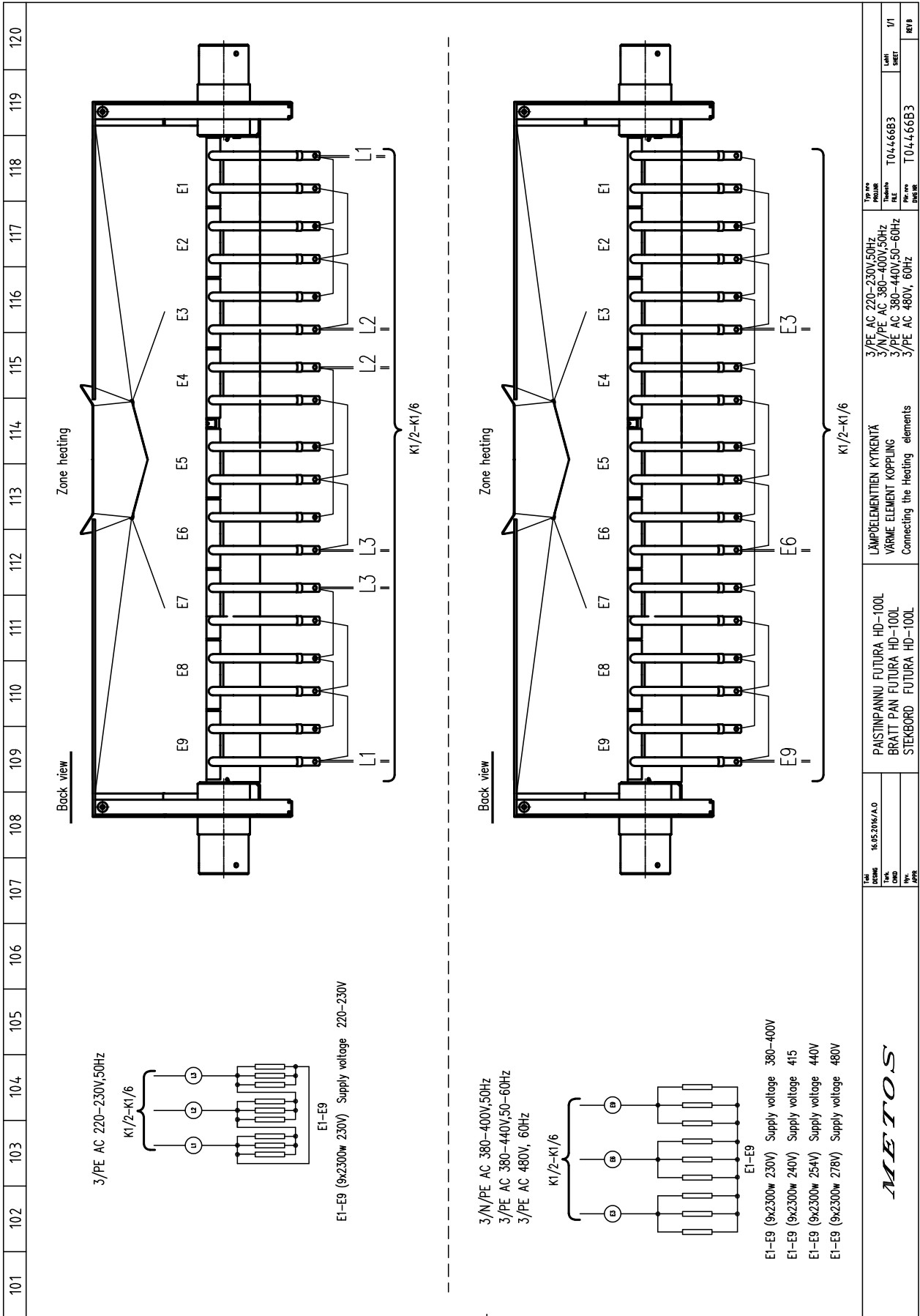
- Jännitekoodit
- Tuotekoodit
- Lämmitysvastuskytkentä T04466B3
- Lämmitysvastuskytkentä T04467A3
- Lämmitysvastuskytkentä T04468A3
- Pää- ja ohjauspiirikaavio T05416 (E)
- Pää- ja ohjauspiirikaavio T05417 (D)
- Pää- ja ohjauspiirikaavio T05470 (E)
- Pää- ja ohjauspiirikaavio T05471 (C)
- Pää- ja ohjauspiirikaavio T05472 (E)
- Pää- ja ohjauspiirikaavio T05473 (E)
- Asennuspiirustus T04513C3
- Asennuspiirustus T04532C3
- Asennuspiirustus T04569C3

Jännitekoodit

Jännitekoodit	Jännite
A	3/N/PE~400/230V 50Hz
B	~250V 16A 50Hz
C	3/N/PE~380/220V 50Hz
D	3/PE~200V 50-60Hz
F	2/PE 220-240V 50Hz
G	3/N/PE~415/240V 50Hz
H	3/PE~230V 50Hz
I	3/PE~220V 60Hz
J	3/PE~380 50Hz
K	3/PE~400V 50Hz
L	3/PE~415V 50Hz
M	3/PE~440V 60Hz
N	3/PE~460V 60Hz
O	3/PE~480V 60Hz
P	1/N/PE~220-240V 50Hz
R	2/PE~220-230V 60Hz

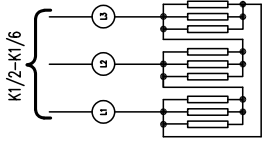
Tuotekoodit

Tyypikoodi	Nimi	Kuvaus
100	Futura HD	
150	Futura HD	
200	Futura HD	



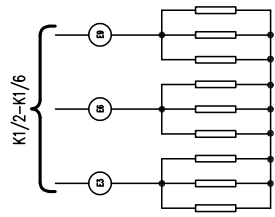
101 102 103 104 105 106 107 108 109 110 111 112 113 114 115 116 117 118 119 120

3/PE AC 220-230V,50Hz



E1-E9 (9x2300w 230V) Supply voltage 220-230V

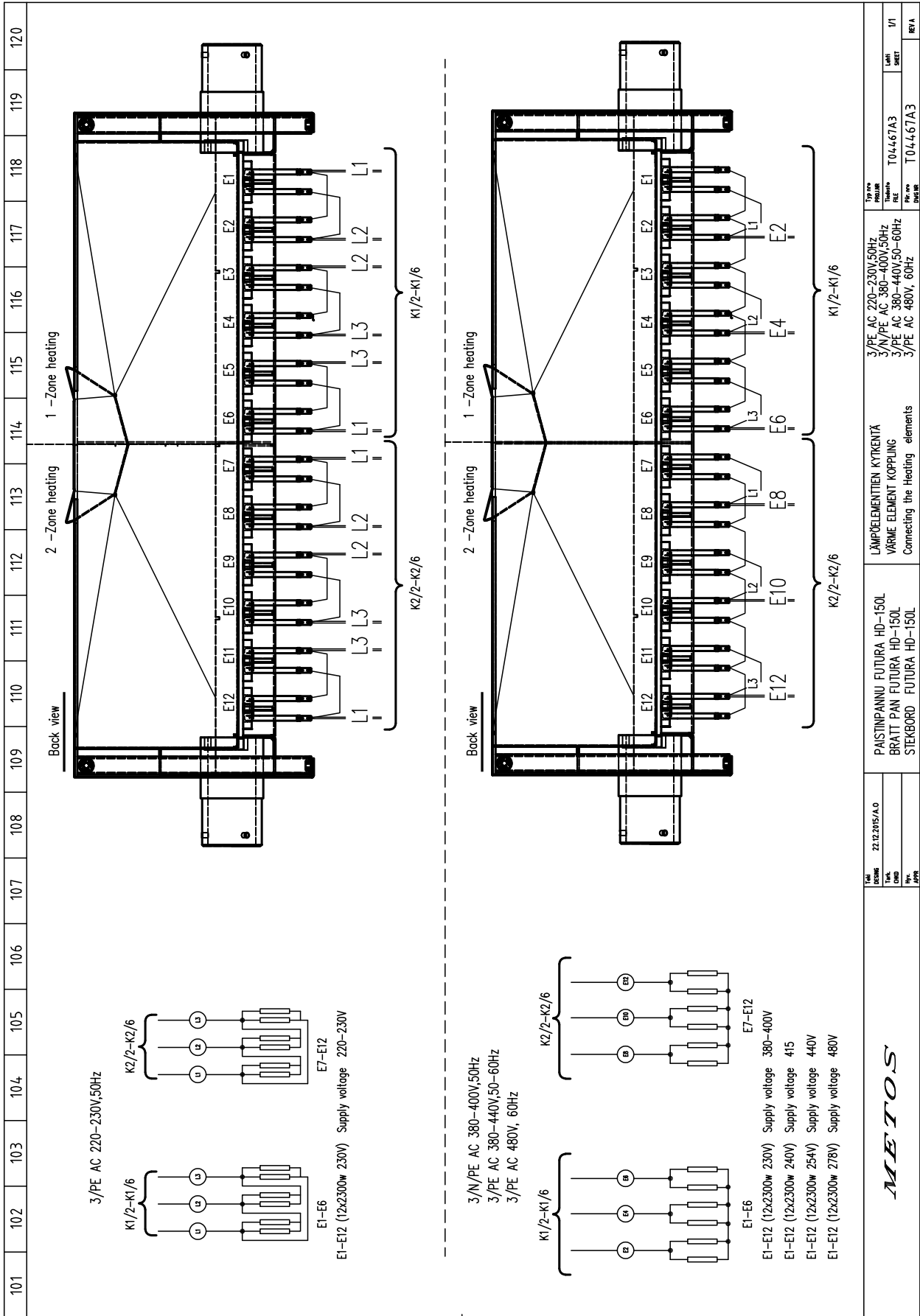
3/N/PE AC 380-400V,50Hz
 3/PE AC 380-440V,50-60Hz
 3/PE AC 480V, 60Hz



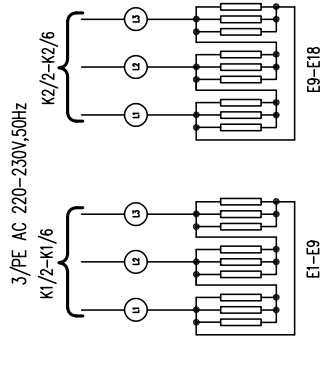
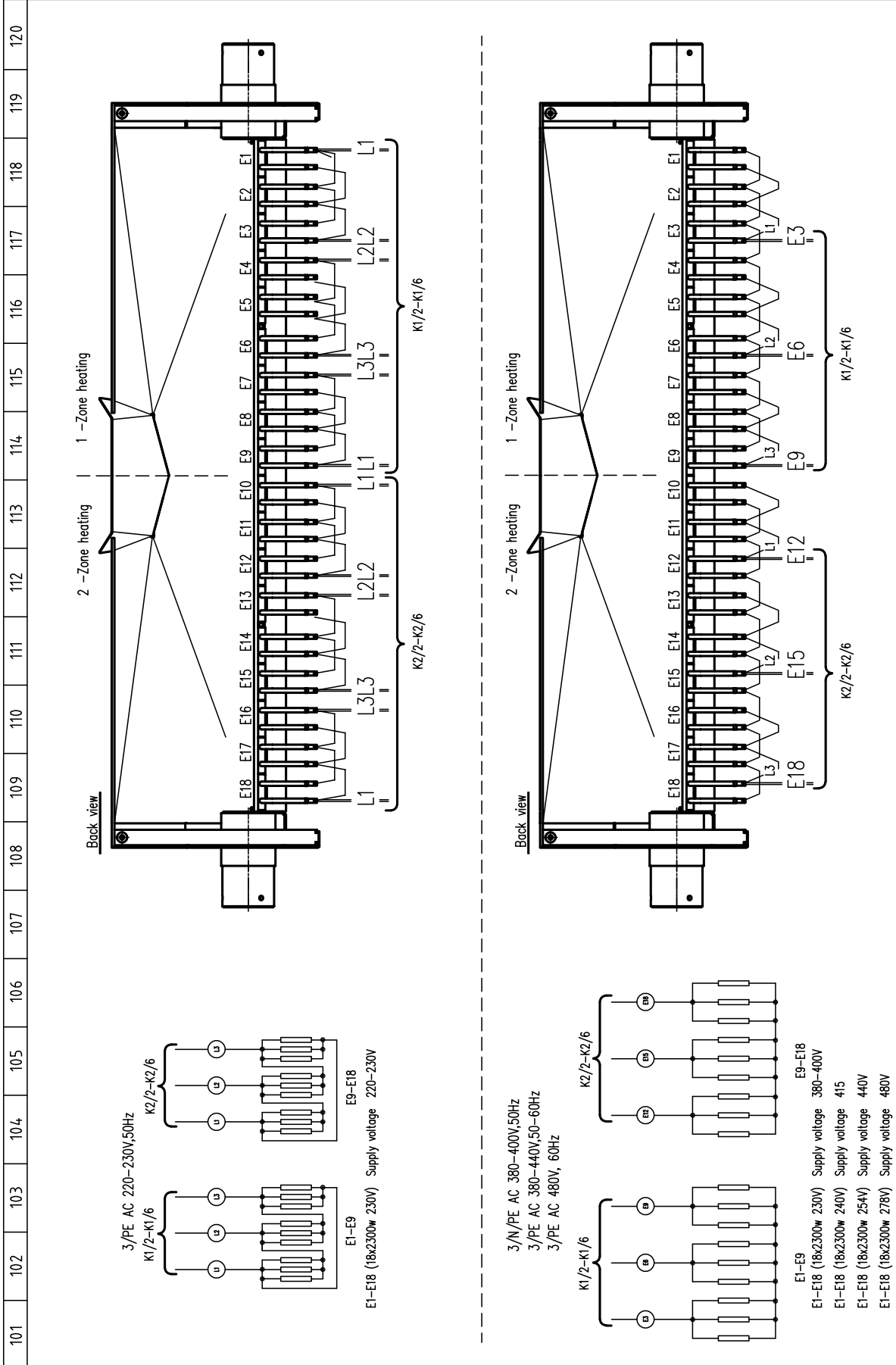
E1-E9 (9x2300w 230V) Supply voltage 380-400V
 E1-E9 (9x2300w 240V) Supply voltage 415
 E1-E9 (9x2300w 254V) Supply voltage 440V
 E1-E9 (9x2300w 278V) Supply voltage 480V

TAI DESIGN 16.05.2016/A.L.O. Tek. CHOD Piv. PAV PAV		PAISTINPANNU FUTURA HD-100L BRATT PAN FUTURA HD-100L STEKBOORD FUTURA HD-100L		LÄMPÖELEMENTIEN KYTKENTÄ VÄRME ELEMENT KOPPLING Connecting the heating elements		Type MODEL T04466B3 Part no. T04466B3 DRAW		1/1 SHEET	REF B
				3/PE AC 220-230V,50Hz 3/N/PE AC 380-400V,50Hz 3/PE AC 380-440V,50-60Hz 3/PE AC 480V, 60Hz					

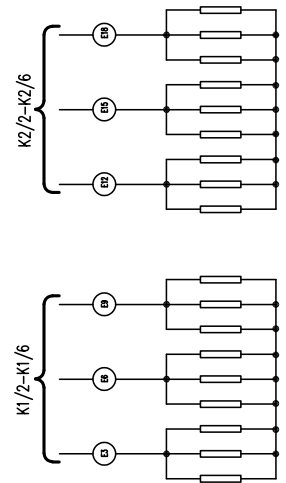
METOS



22.02.2015/A.O	22.02.2015/A.O	PAISTINPANNU FUTURA HD-150L BRATT PAN FUTURA HD-150L STEBGORD FUTURA HD-150L	LÄMPÖELEMENTTIEN KYTKENTÄ VARME ELEMENT KÖPPLING Connecting the Heating elements	3/PE AC 220-230V,50Hz 3/N/PE AC 380-400V,50Hz 3/PE AC 380-440V,50-60Hz 3/PE AC 480V, 60Hz	Typ. nro Kuvaus Pöytäkirja Pöytäkirja	T04.467A3	1/1	REV A
----------------	----------------	--	--	--	--	-----------	-----	-------

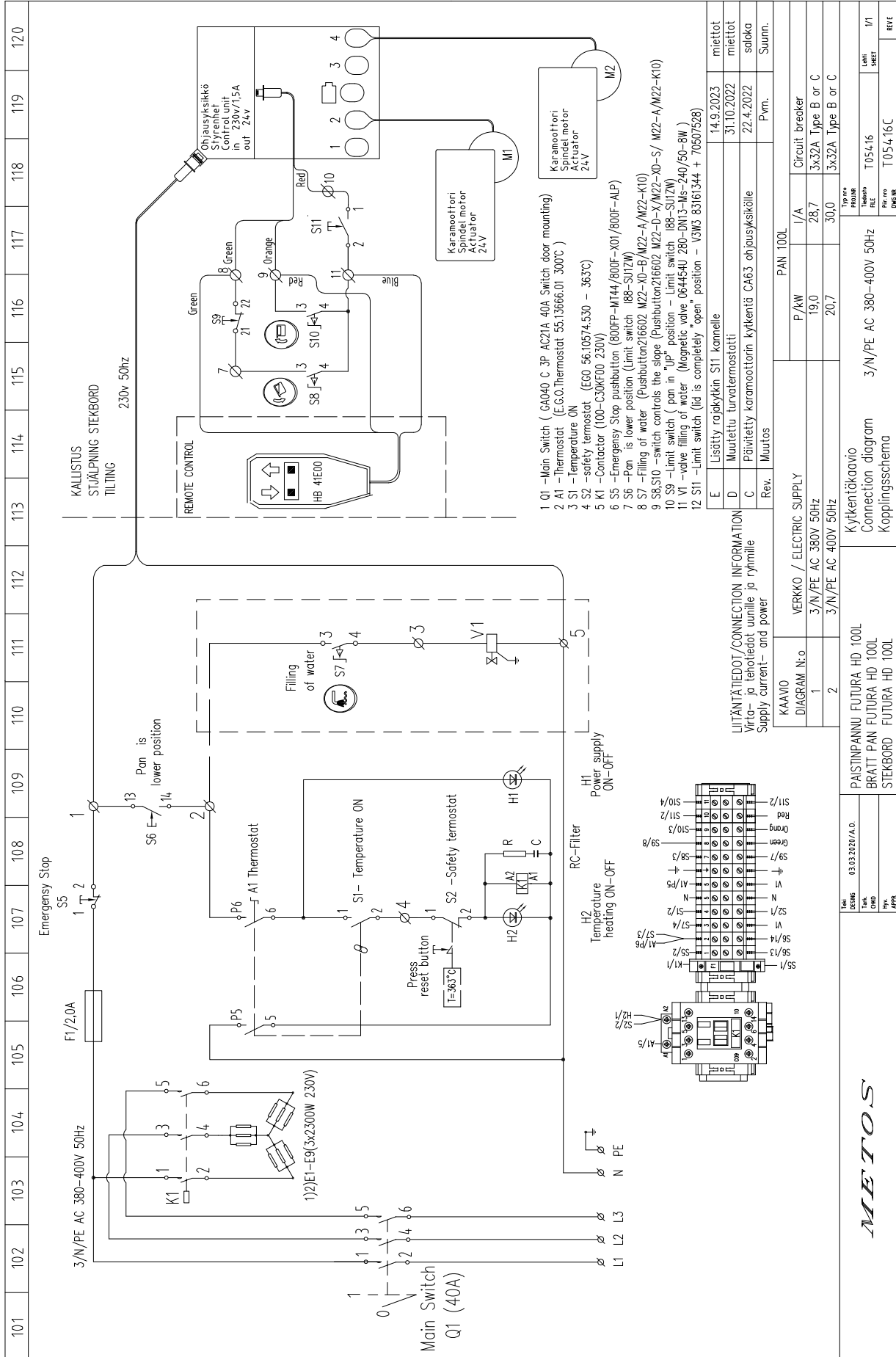


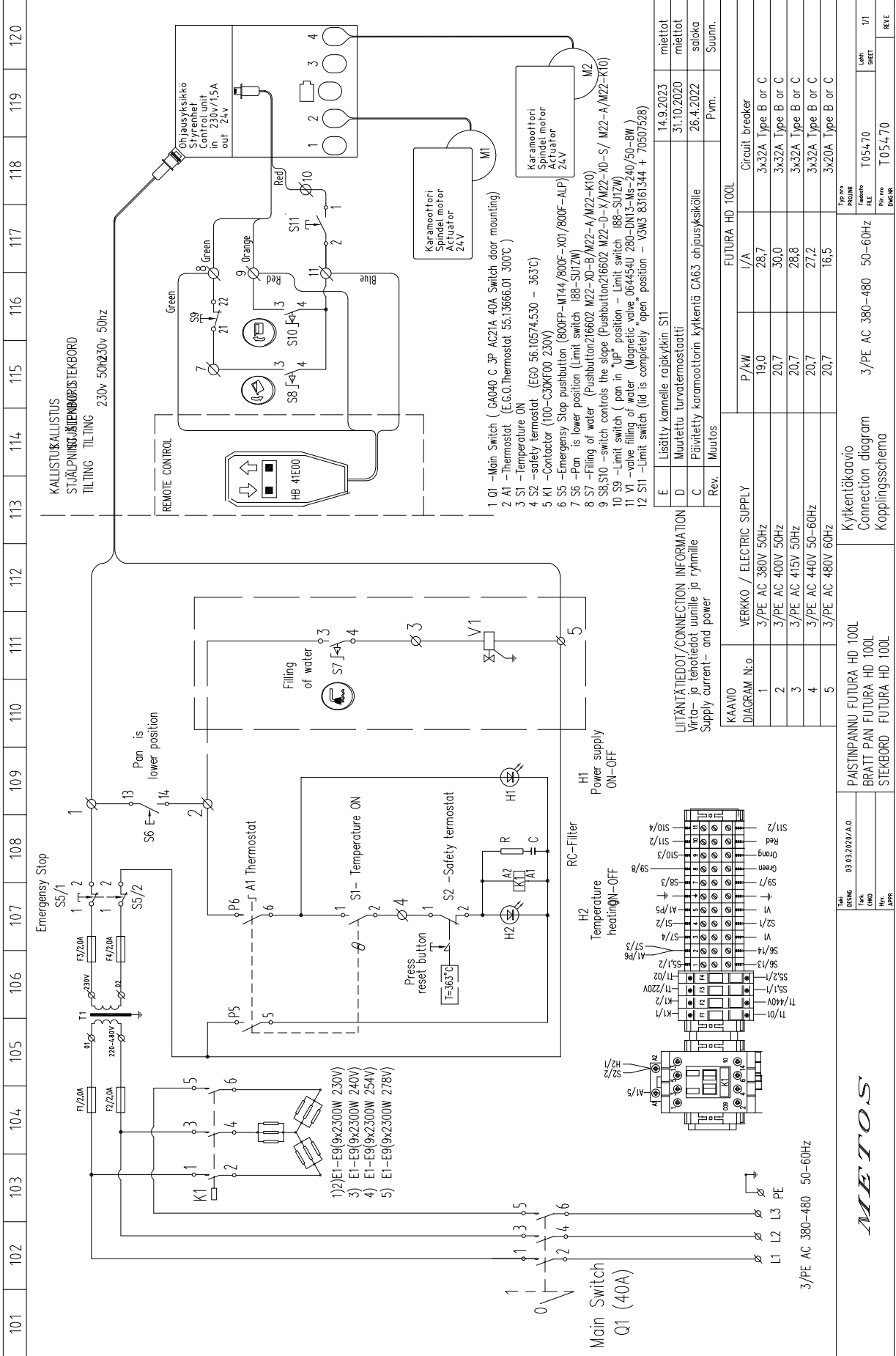
3/N/PE AC 380-400V,50Hz
3/PE AC 380-440V,50-60Hz
3/PE AC 480V, 60Hz

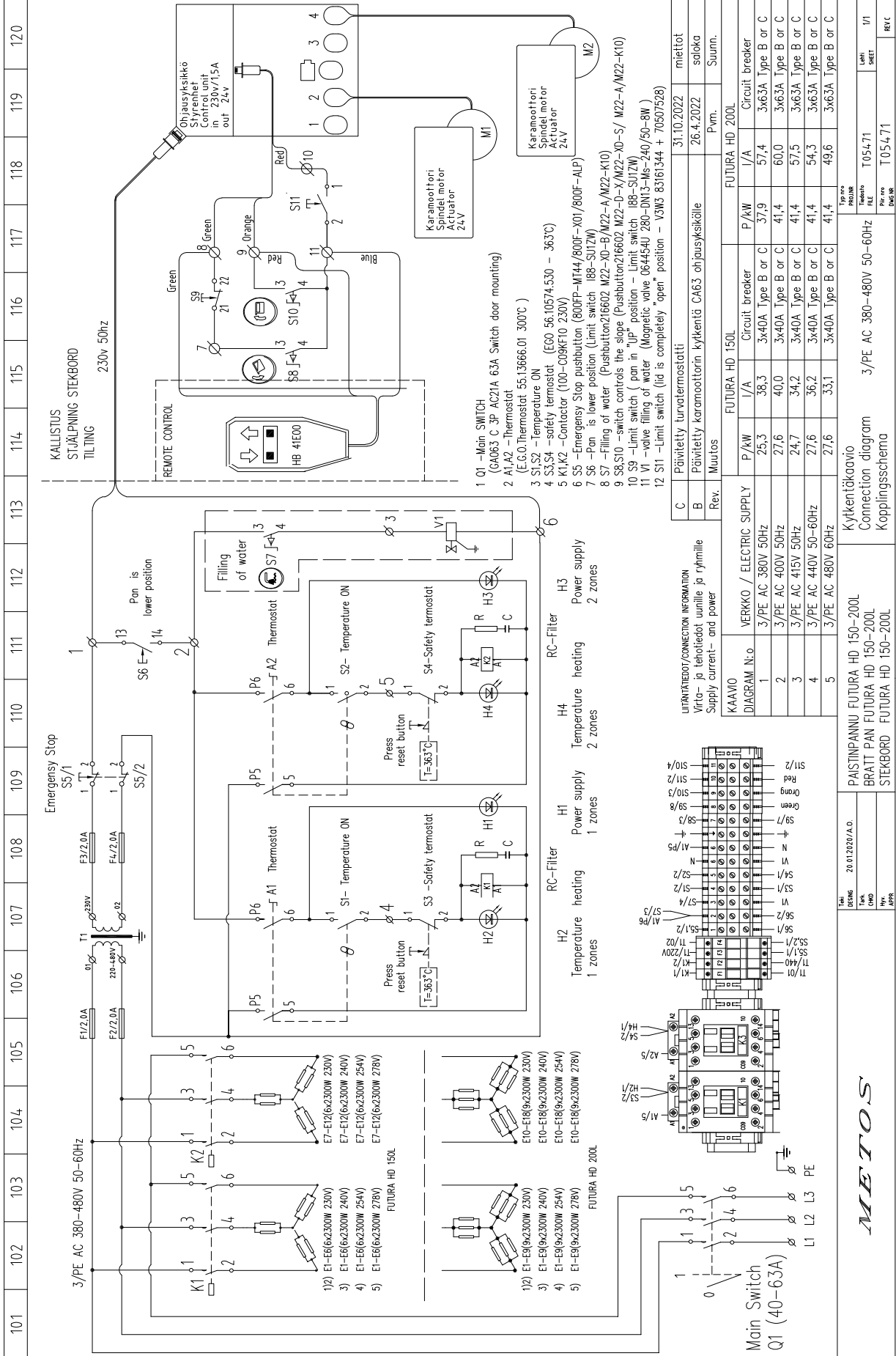


E1-E18 (18x2300w 230V) Supply voltage 380-400V
E1-E18 (18x2300w 240V) Supply voltage 415
E1-E18 (18x2300w 254V) Supply voltage 440V
E1-E18 (18x2300w 278V) Supply voltage 480V

TÄR 22.12.2015/A.0		TYP-NO T04.68A.3	
KÄR 2015		TYP-NO T04.68A.3	
LÄR 2015		TYP-NO T04.68A.3	
MÄR 2015		TYP-NO T04.68A.3	
PAISTINPANNU FUTURA HD-200L BRAITT PAN FUTURA HD-200L STIEKBORD FUTURA HD-200L		LAMPÖLEMENTTIN KYTKENTÄ VÄRME ELEMENT KOPPLING Connecting the Heating elements	
3/PE AC 220-230V,50Hz 3/N/PE AC 380-400V,50Hz 3/PE AC 380-440V,50-60Hz 3/PE AC 480V, 50-60Hz		TYP-NO T04.68A.3	
METOS		LÄH SHEET	
		V1	
		REF A	







- 1 Q1 -Main SWITCH (GA063 C 3P AC21A 65A Switch door mounting)
- 2 A1,A2 -Thermostat (E.G.O.Thermostat 55:13666.01 300C)
- 3 S1,S2 -Temperature ON
- 4 S3,S4 -safety thermostat (ECO 56:10574.530 - 363°C)
- 5 K1,K2 -Contactor (100-Q09KF10 230V)
- 6 S5 -Emergency Stop pushbutton (800FP-NTM/800F-X01/800F-ALP)
- 7 S6 -Pan is lower position (Limit switch 188-SU1ZW)
- 8 S7 -Filling of water (Pushbutton216602 M22-XD-B/M22-A/M22-K10)
- 9 S8,S10 -switch controls the slope (Pushbutton216602 M22-D-X/M22-XD-S/ M22-A/M22-K10)
- 10 S9 -Limit switch (pan in "up" position - Limit switch 188-SU1ZW)
- 11 V1 -valve filling of water (Magnetic valve 064454U 280-DN13-MS-240/50-8W)
- 12 S11 -Limit switch (lid is completely "open" position - Y3W3 85161344 + 70507528)

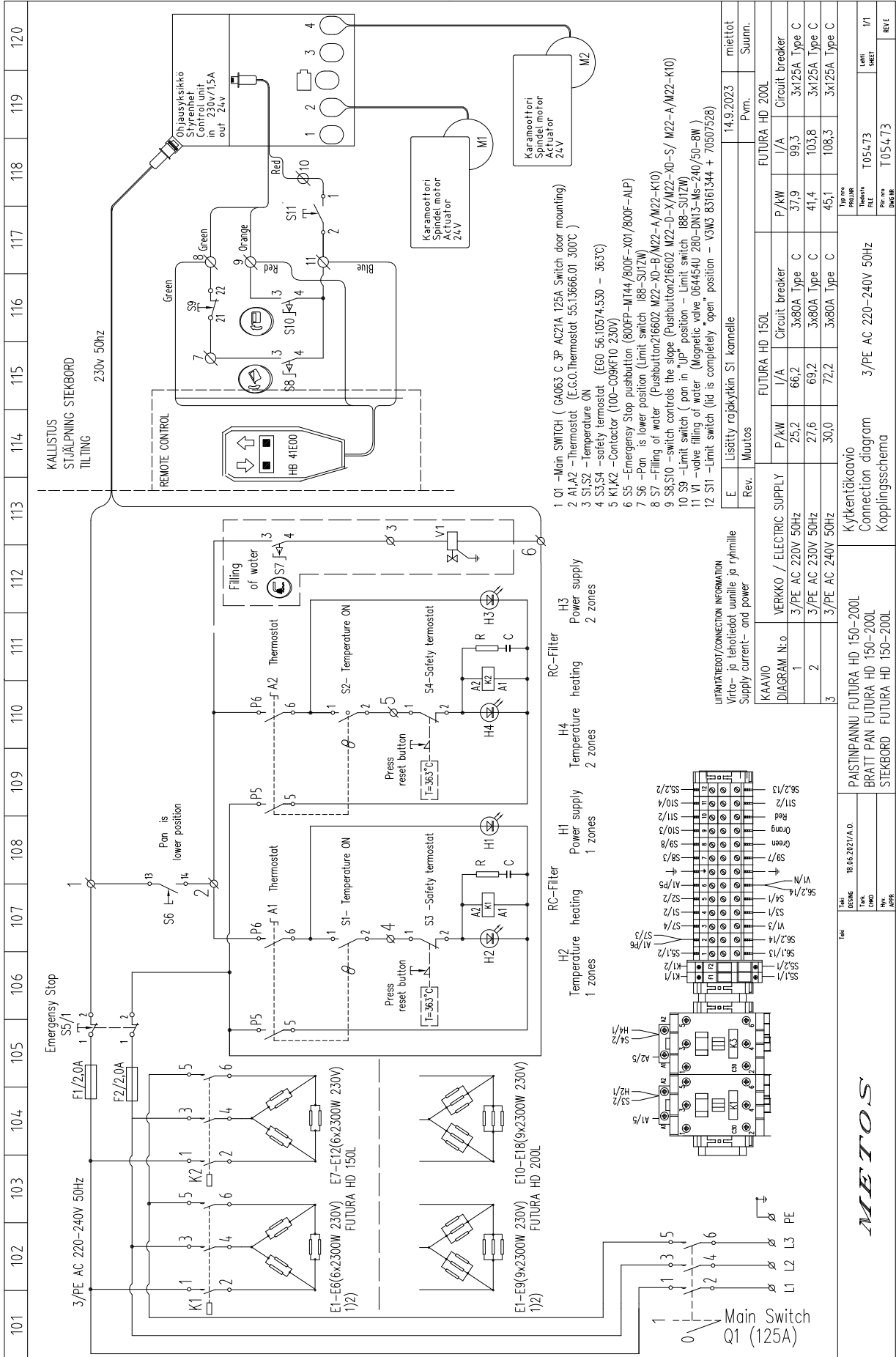
Rev.	UUPÄIVITIEDOT/CONNECTION INFORMATION	Uusi	20.01.2020/A.O.				
C	Päivitetty turvatermostati	31.10.2022	mietot				
B	Päivitetty karamoottorin kytkentä CA63 ohjauksyksikölle	26.4.2022	soika				
Rev.	Muutos	Pvm.	Suunn.				
FUTURA HD 200L							
DIAGRAM N:o	VERKKO / ELECTRIC SUPPLY	P/kW	I/A	Circuit breaker	P/kW	I/A	Circuit breaker
1	3/PE AC 380V 50Hz	25,3	38,3	3x40A Type B or C	37,9	57,4	3x63A Type B or C
2	3/PE AC 400V 50Hz	27,6	40,0	3x40A Type B or C	41,4	60,0	3x63A Type B or C
3	3/PE AC 415V 50Hz	24,7	34,2	3x40A Type B or C	41,4	57,5	3x63A Type B or C
4	3/PE AC 440V 50-60Hz	27,6	36,2	3x40A Type B or C	41,4	54,3	3x63A Type B or C
5	3/PE AC 480V 60Hz	27,6	33,1	3x40A Type B or C	41,4	49,6	3x63A Type B or C

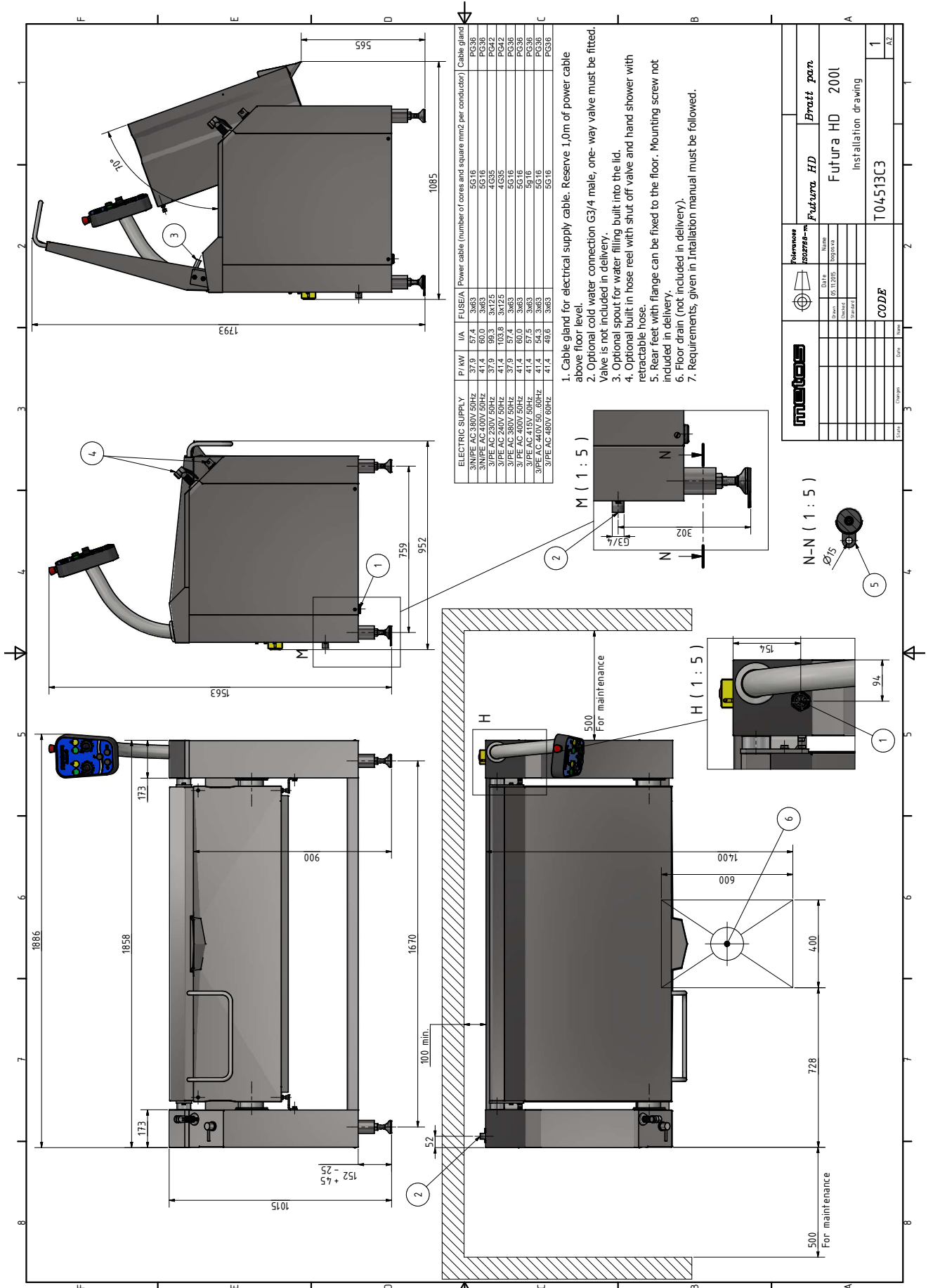
Yliantennit/Connection diagram
Kopplingschema

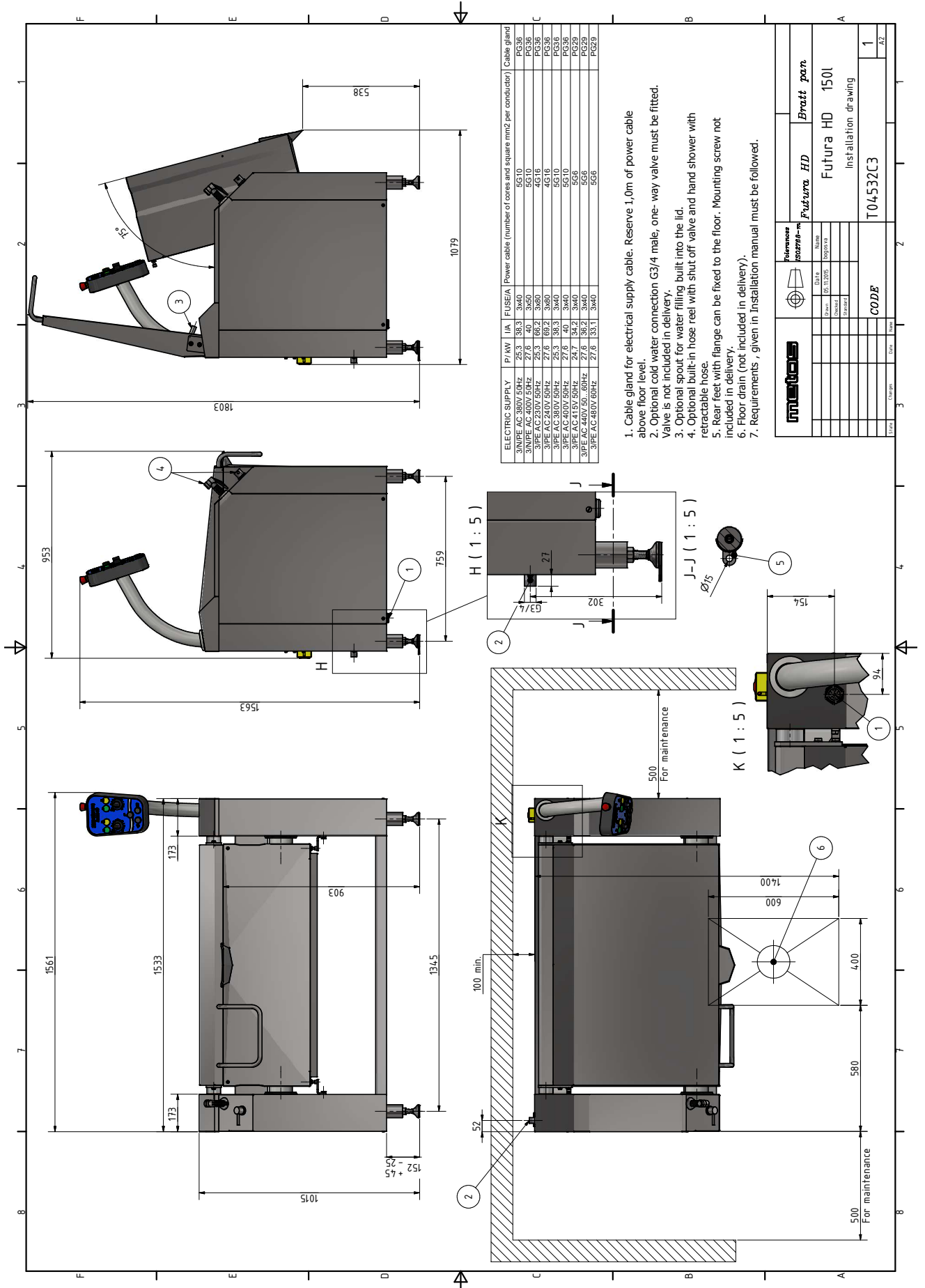
PAISTINPANNU FUTURA HD 150-200L
BRATT PAN FUTURA HD 150-200L
STEKBOARD FUTURA HD 150-200L

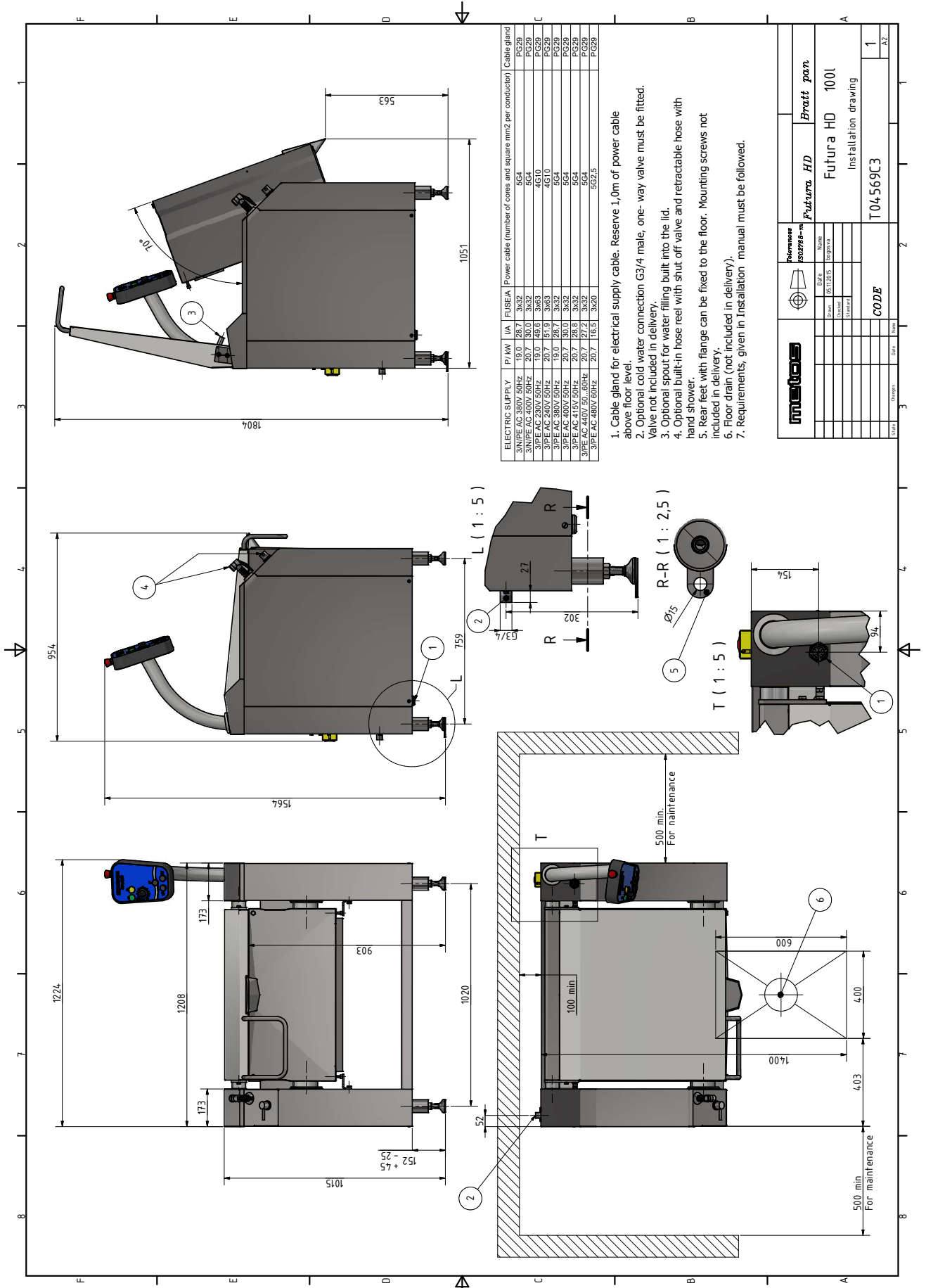
20.01.2020/A.O.











Tekniset tiedot taulukko

Määre	Tyyppi	Jännite	Arvo
Mitat LxSxK	100		1224x954x1563mm
	150		1561x953x1563mm
	200		1858x952x1563mm
Pakkauksen mitat LxSxK	100		1440x1090x1870
	150		1765x1290x1870
	200		2090x1290x1870
Paistokapasiteetti	100		100L
	150		150L
	200		200L
Pannuosan laskennallinen tilavuus	100		116L
	150		170L
	200		225L
Pannuosan syvyys	100		273mm
	150		
	200		
Paistopinta	100		0,4m ²
	150		0,59m ²
	200		0,78m ²
Paistovyöhykkeitä	100		1
	150		2
	200		3
Pannuun asetettavien GN 1/1 -säiliöiden määrä	100		2
	150		3
	200		4
Lämpötila-alue	100 150 200		50°C...250°C
Pistinpannun tärkein rakennusmateriaali	100 150 200		Ruostumaton teräs 1.4016
Pannuosan alaosa	100 150 200		Ruostumaton teräs 1.4016
Ruoan kanssa kosketuksessa olevan pinnanmateriaali	100 150 200		Ruostumaton teräs 1.4301
Paino ilman pakkausta	100		250kg
	150		320kg
	200		370kg
Paino pakkauksineen	100		330kg
	150		400kg
	200		460kg
Teho	100	C,J A,K,L,M, O	19,0kW 20,7kW 20,7kW
Teho	150	C,J A,K,M,O L	25,3kW 27,6kW 24,7kW
Teho	200	C,J A,K,M,O G,L	37,9kW 41,4kW 41,4kW
Kylmävesiliitäntä	100,150,200		G3/4 uros
Kylmän veden syöttöpaine	100,150,200		20kPa...800kPa
Äänitaso	100,150,200		Alle 70dB
Käyttöolosuhteet			Normaalit suurkeittiöolosuhteet. Huoneen lämpötila ei saa ylittää + 40 ° C ja suhteellisen kosteuden on oltava alle 80%.

Valmistajan nimi / Tillverkarens namn / Manufacturer's name

METOS OY AB

Osoite / Adress / Address

04220 KERAVA
FINLAND

Vakuuttaa, että seuraava tuote / Försäkrar att följande produkt / Declare that the following product

Nimi, tyyppi tai malli / Namn, typ eller modell / Name, type or model

Paistinpannu / Stekbord / Bratt Pann

METOS Futura HD

Mallit / Modeller / Models : 100, 150, 300 With accessories: hose reel spray Unit, remote control

METOS Futura E/M

Mallit / Modeller / Models : 85, 85L, 85D, 110, 110L, 110D With accessories: height adjustment, water tap, stainless steel bottom, manual tilting, wall installation

METOS Prince

Mallit / Modeller / Models : 60, 80 With accessories: height adjustment, water tap, stainless steel bottom

on seuraavien direktiivien asiaankuuluvien säännösten mukainen / överensstämmer med tillämpliga bestämmelser i följande direktiv / is in conformity with the relevant provisions of the following directives

MD 2006/42/EC, LVD 2014/35/EU, EMC 2014/30/EU, RoHS 2011/65/EC, WEEE 2012/19/EU

ja lisäksi vakuuttaa, että seuraavia yhdenmukaistettuja standardeja (tai niiden osia/kohtia) on sovellettu / och försäkrar dessutom att följande harmoniserade standarder (eller delar/paragrafer) har använts / and furthermore declares that the following harmonised standards (or parts/clauses) have been used

EN ISO 12100:2010, EN ISO 13857:2019, EN 61000-6-1:2019, EN 61000-6-3,
EN 60204-1:2018

ja lisäksi vakuuttaa, että seuraavia muita standardeja (tai niiden osia/kohtia) on sovellettu / och försäkrar dessutom att följande andra standarder (eller delar/paragrafer) har använts / and furthermore we declare that the following other standards (or parts/clauses) have been used

EN 60335-1:2020, EN 60335-2-39:2012, EN 60335-2-36:2017, EN 60335-2-42

Alla mainittu henkilö on valtuutettu kokoamaan teknisen tiedoston / Nedan nämnda person är bemyndigad att sammanställa den tekniska dokumentfilen / The person mentioned below is authorized to compile the technical file

Risto Koskelainen

Metos Oy Ab, Ahjonkaarre, 04220 Kerava, Finland

Tämä vaatimustenmukaisuusvakuutus on annettu valmistajan yksinomaisella vastuulla. Edellä kuvattu vakuutuksen kohde on unionin asiaankuuluvan yhdenmukaistamislainsäädännön vaatimusten mukainen.

Denna EU-försäkran om överensstämmelse utfärdas på tillverkarens eget ansvar. Föremålet för försäkran ovan överensstämmer med den relevanta unionslagstiftningen om harmonisering.

This declaration of conformity is issued under the sole responsibility of the manufacturer. The object of the declaration described above is in conformity with the relevant Union harmonisation legislation

Antopaikka ja päivä / Utfärdad på ort och datum / Place and date of issue

KERAVA

30.11.2021

Vakuutuksen antajan nimi ja asema / Namn och befattning av personen som försäkrar / Name and title of declaring person


Hannu Ahola – Director of Business Unit


Marko Immonen – R&D Manager



Metos Oy Ab
Ahjonkaarre FI-04220 Kerava, Finland
Puh. +358 204 3913
www.metos.com