

Paistinpannu Metos Futura HD 150L

Keittämiseen ja paistamiseen suunniteltu Metos Futura HD 150L

-paistinpannu on kapasiteetiltaan suureen keittiöön ja kovaan käyttöön sopiva valinta. Kaksi tukevaa jalkaa tekee paistinpannusta vankkumattoman, moottoroitua kallistusta, helppoa puhdistettavuutta ja turvallisuutta unohtamatta, mitkä tekevät paistinpannun käytöstä vaivatonta. Pannu tulee kiinnittää lattiaan.

Metos Futura HD 150 L -paistinpannussa on kaksi paistoaluetta, joiden lämpötilat on säädettävissä 50°C... 250°C. Lämpöelementtien ympäröimä ydin on alumiinia, mikä mahdollistaa pannun nopean lämpenemisen. Paistopinta on kooltaan 0,59 m² ja syvyydeltään 273 mm. Pannun pohjalla on mahdollisuus käyttää kolmea GN1/1-astiaa. Kaksoisseinämät takaavat hyvän eristyksen.

Paistinpannu on varustettu moottoroidulla kallistuksella. Kallistusta ei voi käynnistää kannen ollessa kiinni tai vedentäytön ollessa käynnissä. Kallistuskulma tyhjentämistä varten on 70°, suurin kallistuskulma 90°. Etäisyys lattiatasosta pannureunan kaatonokkaan (kallistuskulma 68°) on 550 mm.

- paistoalueilla oma lämpötilasäätö
- tasapainotettu ja eristetty kansi
- yhtenäinen ja saumaton paistopinta ruostumatonta terästä
- rakenne ruostumatonta terästä
- korotettu käyttöpaneeli oikeassa jalassa
- elektromekaaninen ohjaus
- hätä-seis -painike
- ylikuumenemissuoja

Optiot:

- vesitäyttöhana
- käsisuihku

Lisävarusteet (tilattava erikseen):

- siivilälevy



Paistinpannu Metos Futura HD 150L

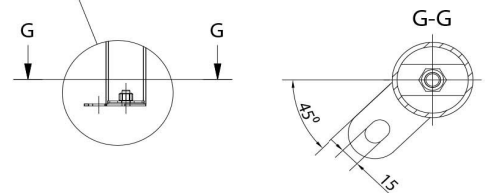
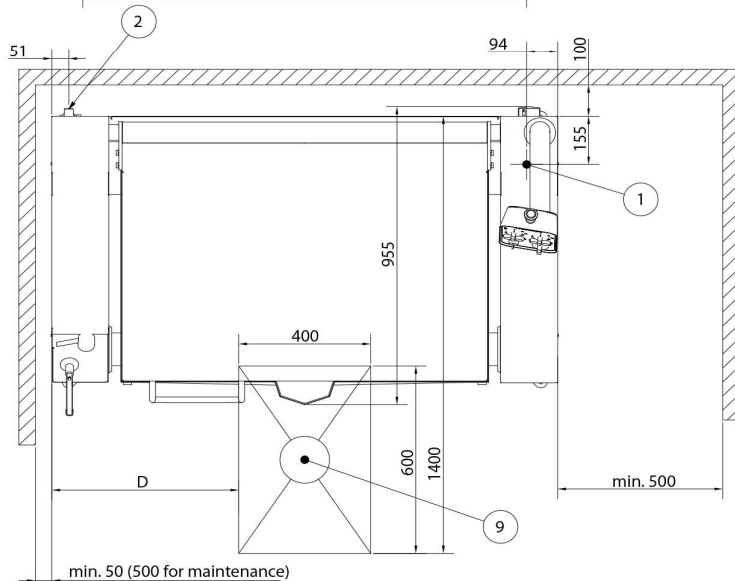
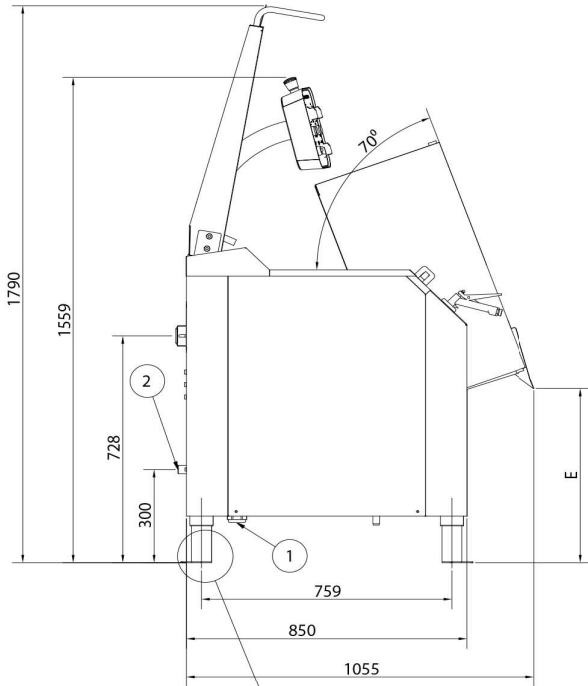
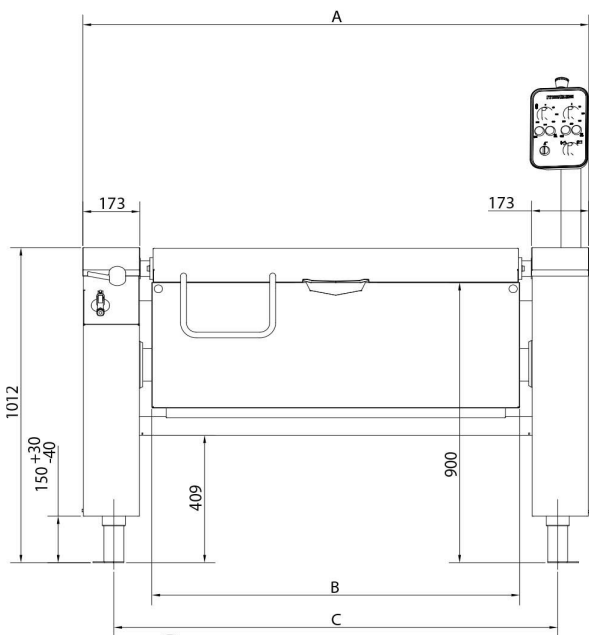
Tuotteen kapasiteetti	150 litraa
Tuotteen leveys mm	1553
Tuotteen syvyys mm	955
Tuotteen korkeus mm	1559
Pakkauksen tilavuus	2,56
Tilavuuden yksikkö	m3
Pakkauksen tilavuus	2,56 m3
Pakkauksen leveys	160
Pakkauksen syvyys	100
Pakkauksen korkeus	160
Pakkausmitan yksikkö	cm
Pakkauksen mitat (LxSxK)	160x100x160 cm
Nettopaino	360
Nettopaino	360 kg
Bruttopaino	386
Pakkauksen paino	386 kg
Painon yksikkö	kg
Liitäntäteho kW	27,6
Sulakkeen koko A	50
Liitäntäjännite V	400/230
Vaiheiden määrä	3NPE
Taajuus Hz	50
Käynnistysvirta A	40
IP-luokitus	X4
Kylmävesiliitännän halkaisija	3/4
Minimipaine kylmä vesi kPa	20
Maksimipaine kylmä vesi kPa	800
HACCP-liitäntä	NO
Lämpökuorma sensitiivinen W	12420

Paistinpannu Metos Futura HD 150L

Lämpökuorma latentti W	11040
Käyttövoima	sähkö
Ohjaustyyppi	elektromekaaninen
Puhdistus	käsin pesu
Tason materiaali	ruostumaton teräs
Kallistus	sähköinen
Lämpötila-anturi	Ei
Öljynsuodatus	Ei
Ajastin	Ei



METOS FUTURA HD



2. G3/4 male, one-way valve must be fitted.
Valve not included in delivery.

Metos	A	B	C	D	E
Futura HD 100	1208	790	1020	404	570
Futura HD 150	1533	1115	1345	567	560
Futura HD 200	1858	1440	1670	730	554