

# metos

## VIKING KOKGRYTA

VIKING / VIKING COMBI 4G

Typ (liter): 40, 60, 80, 100, 150, 200, 300, 400

## Installations- och användningsanvisningar

Översättning av originaldokumentationen på engelska



Rev 1.4  
(12.6.2025)  
From 16.1.2020

4224100, 4224102, 4224104, 4224106, 4224108, 4224110, 4224112, 4224114, 4224120, 4224122, 4224124, 4224126, 4224128, 4224130, 4224132, 4224134, 4224200, 4224202, 4224204, 4224206, 4224208, 4224210, 4224212, 4224214, 4224220, 4224222, 4224224, 4224226, 4224228, 4224230, 4224232, 4224234

# INNEHÅLLSFÖRTECKNING

<b>1.</b>	<b>Allmänt.....</b>	<b>4</b>
1.1.	Symboler som används i manualen.....	4
1.2.	Symboler på apparaten.....	4
1.3.	Kontroll av sambandet mellan apparat och anvisningar.....	4
<b>2.</b>	<b>Säkerhet .....</b>	<b>5</b>
2.1.	Allmänt.....	5
2.2.	Ändringar på inställningar och justeringar.....	6
2.3.	Säkerhetsföreskrifter vid felsituationer.....	6
2.4.	Avställning och demontering (miljöskydd).....	6
2.5.	Övriga förbud (farliga metoder och handlingsätt).....	6
2.6.	Varningar.....	7
<b>3.</b>	<b>Funktionsbeskrivning.....</b>	<b>8</b>
3.1.	Apparatens användningsområde.....	8
3.1.1.	Övrig användning.....	8
3.2.	Konstruktion.....	8
3.3.	Funktionsprincip.....	8
3.4.	Grytans delar.....	9
3.5.	Styrpanel.....	11
3.5.1.	Temperaturdisplay (tillval för Viking 4G Combi).....	12
<b>4.</b>	<b>Bruksanvisning .....</b>	<b>13</b>
4.1.	Kontroller.....	13
4.1.1.	Innan grytan tas i bruk för första gången.....	13
4.1.2.	Dagligen.....	13
4.1.3.	Fyra gånger om året.....	14
4.1.4.	Årligen.....	14
4.1.5.	Regelbunden service.....	14
4.2.	Användning.....	15
4.2.1.	Kokning.....	15
4.2.2.	Stjälpning av grytan.....	16
4.2.3.	Omrörarens funktion (Viking Combi).....	17
4.2.4.	Nedkylning (option).....	20
4.2.5.	Vattenpåfyllning.....	22
4.3.	Efter användning.....	24
4.3.1.	Rengöring.....	24
4.4.	Felsökning.....	26
4.4.1.	Servicenoteringar.....	27
<b>5.</b>	<b>Installation .....</b>	<b>28</b>
5.1.	Allmänt.....	28
5.1.1.	Användningsförhållanden.....	28
5.1.2.	Möjliga störningar från omgivningen (till omgivningen).....	28
5.1.3.	Förvaring.....	28
5.1.4.	Uppackning av apparat.....	28
5.1.5.	Återvinning av emballage.....	29
5.2.	Montering.....	29
5.2.1.	Golmonterade grytor (FM).....	29

5.3.	Rekommendation för felströmsskydd .....	29
5.4.	Monteringsram.....	30
5.4.1.	Placering av monteringsramen.....	30
5.4.2.	Ingjutningsramar.....	31
5.4.3.	Monteringsram för ytmontering.....	32
5.5.	Installation på monteringsram .....	33
5.6.	Fristående grytor .....	35
5.7.	Elanslutningar .....	39
5.7.1.	Elanslutning till effektvaktsystem .....	41
5.8.	Vatten- och ånganslutningar.....	43
5.8.1.	Vattenanslutning och kvalitetskrav på vattnet .....	44
5.8.2.	Avvikande vattenförhållanden.....	45
5.8.3.	Ång- och kondensanslutningar .....	45
5.9.	Ventilation.....	47
5.10.	Övriga installationer.....	47
5.11.	Åtgärder efter montering.....	47
5.11.1.	Justering av stjälpning.....	47
5.11.2.	Fastsättning av omrörarmotorns skyddshölje.....	48
5.11.3.	Justering av skyddsloket.....	48
5.12.	Första start och provkörning eller om signallampan för låg vattennivå på den elektriska grytan lyser och grytan inte värms upp.....	49
5.12.1.	Påfyllning av ånggeneratoren (eluppvärmda modeller utan kylning eller automatisk tömning av ångmanteln).....	49
5.12.2.	Automatisk påfyllning av ånggeneratoren (option) .....	50
5.12.3.	Påfyllning av ånggeneratoren då grytan är utrustad med manuell C1 nedkylning (option).....	50
5.12.4.	Kokläge (ånguppvärmda modeller) .....	51
5.12.5.	Säkerhetsventiltest.....	52
5.12.6.	Felströmsbryartest (option).....	52
5.13.	Utbildning av personalen .....	52
<b>6.</b>	<b>Tekniska specifikationer.....</b>	<b>53</b>
6.1.	Mått.....	53
6.2.	Golvbrunnens placering.....	54
6.3.	Ånganslutning.....	55
6.4.	Vattenanslutning.....	55
6.5.	Elanslutning .....	56
6.6.	Ljudnivå .....	56
<b>7.</b>	<b>Reservdelar som inte täcks av garantin .....</b>	<b>56</b>

## 1. Allmänt

Läs noggrant anvisningarna i denna manual emedan den innehåller viktig information om apparatens rätta, effektiva och säkra installation, användning och underhåll.

Förvara dessa anvisningar väl för eventuella andra användares bruk.

Installation av denna apparat skall utföras enligt tillverkarens anvisningar samt följande lokala direktiv och bestämmelser. Apparaten får anslutas till el- och vattennätet endast av behörig yrkespersonal.

Personer som använder denna apparat skall vara instruerade om rätt och säker användning av apparaten.

Stäng av apparaten om den får fel eller fungerar avvikande från det normala. Apparatens service skall utföras av tillverkaren bemyndigad servicepersonal med användande av originalreservdelar.

Om ovanstående anvisningar ej följes kan apparatens säkerhet äventyras.

### 1.1. Symboler som används i manualen



Denna symbol informerar om en situation där en fara eventuellt kan uppstå. Givna anvisningar skall följas för att undvika att en risk för olycksfall uppstår.



Denna symbol informerar om rätt förfarande för att undvika möjligheten till dåligt slutresultat, apparatskada eller risk för fara.



Denna symbol informerar om rekommendationer och tips med vilka man får den bästa nyttan av apparaten.

### 1.2. Symboler på apparaten



Denna symbol på en apparatdel indikerar att spänningförande komponenter finns bakom delen. Delen får lossas endast av behörig yrkespersonal, som har rätt att installera och utföra service på elektriska apparater.

### 1.3. Kontroll av sambandet mellan apparat och anvisningar

På apparatens typskylt finns dess serienummer, som identifierar apparaten. I det fall att apparatens anvisningar har förlorats är det möjligt att beställa nya av tillverkaren eller hans lokala representant. Därvid bör ovillkorligen serienumret från apparatens typskylt uppges.

I det eventuella fall att översättningarna har motstridig information så är materialets originalspråk engelska i första hand bestämmande gällande sakinnehållet.

## 2. Säkerhet

### 2.1. Allmänt

Maskinen är CE-märkt, vilket innebär att den uppfyller kraven i EU:s maskindirektiv beträffande produkt-säkerhet.

Med produktsäkerhet menas, att maskinen har en konstruktion som skall förhindra person- eller saksador.

Vid planering och tillverkning av grytan har man följt gällande maskinsäkerhets-, elsäkerhets-, EMC- och tryckkärlsbestämmelser och -standard.

Grytan är ett tryckkärl vars maximala användningstryck är 1 bar (eller 0,5 bar för vissa marknader). Övertryck förhindras både med mekanisk (säkerhetsventil, pressostat) och elektronisk övervakning.

Grytans ånggenerator är utrustad med ett torrkokningsskydd, som bryter uppvärmningsfunktionen om det inte finns tillräckligt med vatten i ånggeneratorn.



Modificeringar gjorda på utrustningen utan tillverkarens godkännande upphäver tillverkarens produktansvar.



För att ytterligare öka säkerheten vid installation, drift och service skall säkerhetsanvisningarna läsas igenom noga av operatören samt av den personal som ansvarar för installation och service av maskinen.



Stäng omedelbart av apparaten vid störningar eller fel. Service av maskinen ska utföras av utbildad personal användande av originalreservdelar. De regelbundna kontroller som nämns i manualerna ska utföras enligt instruktionerna. Det kan uppstå farliga situationer ifall inte ovanstående följs.



Innan maskinen tas i bruk, se till att personalen får erforderlig utbildning i handhavande och skötsel.



Förvara dessa anvisningar väl för eventuella andra användares bruk.

Denna handbok hjälper användaren att använda enheten på ett säkert sätt.



Läs noggrant anvisningarna i denna manual emedan den innehåller viktig information om apparatens rätta, effektiva och säkra installation, användning och underhåll.



Apparaten bör inte användas av personer som lider av fysisk eller psykisk ohälsa eller av personer vars erfarenhet inte är tillräcklig (inkl. barn).



Barn bör övervakas så de inte kommer åt att leka med apparaten.

## 2.2. Ändringar på inställningar och justeringar



Apparatens tekniska justeringar får endast utföras av behörig personal med tillräcklig apparatkännedom.

## 2.3. Säkerhetsföreskrifter vid felsituationer



Vid akuta, allvarliga och farliga situationer bör alla apparatens funktioner stoppas genom att man trycker på nöd/stopp-knappen eller ställer huvudbrytaren i 0-läge. Funktionerna är tillgängliga först då nöd/stopp-knappen frigörs genom att man vrider den till höger. Om orsaken till att man måste använda sig av nöd/stopp-knappen var ett funktionsfel i apparaten som allvarligt hotar arbets säkerheten, tag genast kontakt med Metos-service.

## 2.4. Avställning och demontering (miljöskydd)



När enheten har nått slutet av sin ekonomiska livslängd måste den kasseras i enlighet med gällande lokala föreskrifter och instruktioner. Enheten kan innehålla miljöfarliga ämnen/material och återvinningsbara material. Korrekt omhändertagande av skadliga ämnen och utnyttjande av återvinningsbart material görs bäst genom att använda den professionella arbetskraften på fältet.

## 2.5. Övriga förbud (farliga metoder och handlingsätt)

Att avsiktligt förbikoppla säkerhetsanordningarna är förbjudet och riskerar kökets arbets säkerhet. Metos ansvarar inte för faror och skador som uppstår på grund av :

- Avsiktlig användning av en defekt apparat.
- Förbikoppling av apparatens säkerhetsfunktioner genom ändring av apparatens avsedda funktion.
- Försummande av underhåll och service samt upprätthållning av apparatens tekniska skick.

## 2.6. Varningar



Vid användning av grytan och omröraren skall alla nedanstående anvisningar och varningar följas. Denna bruksanvisning innehåller senare även varningar, som gäller ett speciellt arbetsskede. Läs därför noggrant igenom hela bruksanvisningen innan grytan och omröraren brukas för att undvika skador och olyckor.

- Viking-grytan skall användas endast för matberedning. Frätande och sinsemellan reagerande substanser får ej bearbetas i kokgrytan. Observera, att även vissa vid matlagning använda ingredienser, såsom salt, ättiks-, citron- och mjölksyra kan vid längre påverkan förorsaka frätning.
- För att förhindra brännskador - vidrör ej vid drift kokgrytans innermantel, ovkant, säkerhetslock eller omrörarverktyg utan skyddshandskar. Håll ej händerna ovanför kokande kokgrytsinnehåll utan lämpligt skydd.
- Se upp för utströmmande ånga när locket öppnas.
- Öppna ej påfyllnings-, kontroll- och säkerhetsventilen när grytan är under tryck. Utströmmande ånga kan förorsaka brännskador.
- Stå ej bakom grytan vid stjälpning.
- Omröraren skall stoppas innan omrörarverktyget lösgöres.
- För inte in fingrar eller föremål genom skyddsgallerets öppningar när omröraren är i drift.
- Användning av omröraren utan säkerhetslock är under alla omständigheter absolut förbjudet (arbets-skyddsbestämmelserna).
- För att undvika påfrestningsskador, lyft inte omrörarverktyget ur grytan när den är i upprätt läge utan stjälp grytan i vågrätt läge. Speciellt för de större grytorna (200- 400L) rekommenderas bruk av hjälpvagn vid urtagning av omrörarverktyget.
- Kontrollera efter grytans bruk att såväl handduschens som påfyllningens vattenkranar är stängda.
- Rengör grytan efter användningen enligt rengöringsanvisningarna för att upprätthålla hög hygien.
- Grytans användning utan eller bristfälligt fastsatta skyddsplåtar är förbjudet.
- De i grytans och omrörarens operativsystem inställda och programmerade parametrarna får ändras endast av auktoriserad personal i enlighet med anvisningar utgivna av fabriken.
- Se upp för eventuella skarpa kanter bakom täckplåtar vid monterings- och servicearbete.
- Nedanstående varning för elektrisk stöt -märke är monterat på de täckplåtar, som skyddar spänningsförande komponenter vars beröring förorsakar livsfara.



Tillverkaren ansvarar ej för eventuella apparat- och personskador, som förorsakats av att anvisningar och varningar i dessa bruks- och installationsanvisningar ej följts.

## 3. Funktionsbeskrivning

### 3.1. Apparatens användningsområde

Grytan är avsedd för professionell produktion och tillredning av mat. Det är förbjudet att använda grytan för andra ändamål. Det är även förbjudet att fylla grytan med frätande ämnen eller ämnen som reagerar sinsemellan. Observera att långvarig påverkan av vissa råvaror som används vid tillredning kan vara frätande. Dyliga råvaror är t ex. ättiks-, citron- och mjölksyra.

Korrosionsbeständigheten i rostfritt stål beror på ett så kallat passivt skikt, som är en mycket tunn kromoxidfilm. Denna film formas naturligt och ganska snabbt på ytan av rostfritt stål när ytan är i kontakt med syre (luft). Kromoxidfilmen är hård, men i vissa situationer kan den skadas av hårda material. Vid användning av stålverktyg finns det en potentiell risk att skrapa grytans innermantel och därigenom öka risken för korrosion. Därför rekommenderar vi att trä- eller plastverktyg används i grytan, särskilt i samband med blandning och skrapning.

#### 3.1.1. Övrig användning



Metos ansvarar inte för störningar och skador som uppstått på grund av att apparaten inte använts i enlighet med gällande föreskrifter eller att den använts på ett felaktigt sätt.

### 3.2. Konstruktion

Grytans konstruktion är helt och hållet i rostfritt stål. Grytdelens invändiga botten och mantel är av syra-beständigt stål. Grytdelen har tredubbel mantel och är helt och hållet värmeisolerad.

### 3.3. Funktionsprincip

**Viking (Basic): Ingen omrörare**

**Viking Combi: Med omrörare**

Grytans uppvärmning sker med hjälp av vattenånga som bildas med hjälp av värme-element. Ånggeneratoren och elementen finns i nedre delen av grytan. Kokeffekten styrs med steglös effektkontroll. Den maximala manteltemperaturen är 120°C.

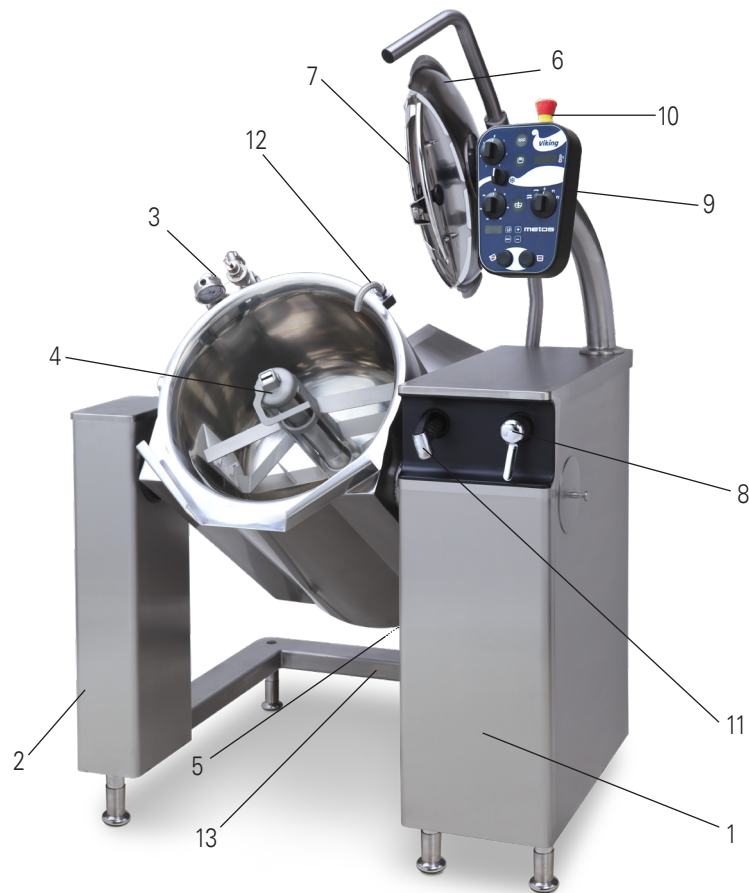
Den ånguppvärmda grytans uppvärmning sker direkt med ånga från ångledningssystemet som leds till grytans mantel.

Grytan stjälpas med hjälp av en motor (40-150 liters kombigrytor / 40 – 200 liters basic grytor). De större grytorna (200 - 400 liters kombigrytor / 300 – 400 liters basic grytor) har hydraulisk stjälpningsmekanism. Grytans omrörningsfunktioner sker med hjälp av en växelmotor som är placerad i nedre delen av grytan. Nedkylningen baserar sig på kallt vatten som cirkulerar i ångmanteln. Apparatens upphöjda styrpanel är placerad på den högra stödpelaren (funktionspelaren).



### 3.4. Grytans delar

Grytans / kombigrytans huvudsakliga delar presenteras på följande bilder:



1. Funktionspelare
2. Stödpelare
3. Säkerhetsanordning
4. Omrörare och omrörarverktyg (endast Viking Combi)
5. Tömningsventil för ånggenerator / ångmantel
6. Skyddslock
7. Påfyllningsöppningens säkerhetsgaller
8. Engreppskran för handdusch
9. Styrpanel
10. Nöd/stopp-knapp
11. Handdusch
12. Grytans vattenpåfyllning
13. Fristående ram (option)

**Lock**

1. Skyddslock
2. Lyfthandtag
3. Lockets låskolv
4. Påfyllningsöppningens säkerhetsgaller
5. Säkerhetsbrytare
6. Påfyllningsöppningens lock (visas inte på bilden)

**Elmatningens huvudbrytare**

1. Elmatningens huvudbrytare

### 3.5. Styrpanel

Grytans funktionspanel och funktioner är olika beroende på grytans utrustning och optioner. Denna handbok gäller alla optioner. Funktionerna och kontrollerna beror på valda funktioner: Funktionerna i olika modeller är följande:



1. Effektregulator
2. Signallampa (värmning tillkopplad)
6. Manuell vattenpåfyllning
7. Stjälkning
8. Stjälkningens retur
11. Vit signallampa, låg vattennivå (eluppvärmda modeller)  
Vit signallampa, ångtillförsel öppen (ånguppvärmda modeller)
12. Nödstopp

### Viking Combi med nedkylning och vattenautomatik



1. Effektregulator
2. Signallampa (värmning tillkopplad)
3. Nedkylning
4. Omrörrarhastighetens regulator
5. Signallampa (omröraren tillkopplad)
6. Automatisk vattenpåfyllning
7. Stjälplning
8. Stjälplningens retur
9. Omkopplare för omrörrarprogram
10. Temperaturdisplay (matens temperatur)
11. Vit signallampa, låg vattennivå (eluppvärmda modeller)  
Vit signallampa, ångtillförsel öppen (ånguppvärmda modeller)
12. Nödstop

#### 3.5.1. Temperaturdisplay (tillval för Viking 4G Combi)

Temperaturdisplayen visar matens temperatur (visar endast den faktiska temperaturen på maten när mixern är igång). Temperaturdisplayens driftområde är 0–110°C.

## 4. Bruksanvisning



All personal som använder apparaten bör utbildas på hur maskinen fungerar av den som är ansvarig för personalens säkerhet.

### 4.1. Kontroller

#### 4.1.1. Innan grytan tas i bruk för första gången

##### **Innan grytan används för första gången eller om den varit oanvänd för en längre tid**

- Rengör hela grytan med varm diskmedelslösning. Skölj och torka därefter ytorna.

#### 4.1.2. Dagligen

##### **Eluppvärmda modeller:**

Kontrollera:

- Att grytan är i vågrätt läge. Grytan värmer inte om den är i stjälp läge.
- Att vattenmatningens kran (varm/kall) är öppen.
- Att inga överlopps finns föremål i grytan.
- Att avskraparna är på rätt plats på omrörarverktyget. Se punkt "Montering och användning av skrapor (Viking Combi)" på sidan 17.
- Att omrörarverktyget är låst och på plats: låsdelen (handtagets ena ände) är fäst på mittaxeln och handtaget har vridits neråt i vågrätt läge. Kontrollera låsningen genom att försöka lyfta upp verktyget ur grytan.
- Ånggeneratorns vattennivå (styrpanelens vita signallampa indikerar om behov av vattenpåfyllning, normalt endast några gånger om året).

##### **Ånguppvärmda modeller:**

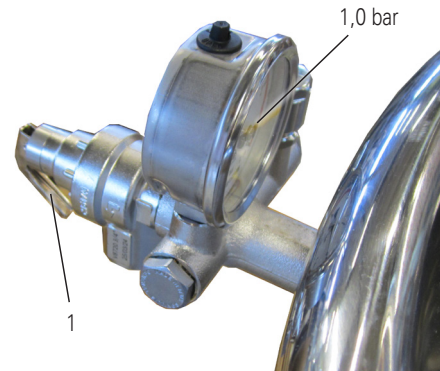
Kontrollera:

- Att grytan är i vågrätt läge. Grytan värmer inte om den är i stjälp läge.
- Att vattenmatningens kran (varm/kall) är öppen.
- Att inga överlopps finns föremål i grytan.
- Att avskraparna är på rätt plats på omrörarverktyget. Se punkt "Montering och användning av skrapor (Viking Combi)" på sidan 17.
- Att omrörarverktyget är låst och på plats: låsdelen (handtagets ena ände) är fäst på mittaxeln och handtaget har vridits neråt i vågrätt läge. Kontrollera låsningen genom att försöka lyfta upp verktyget ur grytan.
- Att eventuellt kondensvatten har vid behov avlägsnats från ångmanteln.

### 4.1.3. Fyra gånger om året

#### Kontrollera att säkerhetsventilen fungerar:

1. Gör kontrollen med tom gryta.
2. Kontrollera att ånggeneratorns vattennivå är korrekt.
3. Koppla på grytan genom att vrida effektregulatorn till läge 6.
4. Värm grytan tills tryckmätaren visar ca 1,0 bar tryck.
5. Öppna säkerhetsventilen försiktigt genom att vrida spaken (1) utåt. Härvid skall säkerhetsventilen öppnas och tryckmätarens värde minska.



#### Se upp för het ånga!

Kontrollen förorsakar ett kraftigt visslande ljud. Använd hörselskydd. Grytan bör vara tom och rengjord.



**Om testet inte förlöpte enligt beskrivningen är det strängt förbjudet att fortsätta använda grytan. Kontakta omedelbart en behörig Metos-service för att åtgärda felet.**

### 4.1.4. Årligen

- Låt utföra en regelbunden Metos årskontroll på apparaten. Förebyggande service garanterar säker drift och sparar in kostnader förorsakade av driftsstopp.
- Låt Metos-servicen även utföra avkalkning beroende på vattnets hårdhet. Om grytan är försedd med nedkylningsfunktion och den har använts mycket är det skäl att utföra avkalkning oftare än en gång om året. Vid den första avkalkningen kan Metos-service bedöma när nästa avkalkning ska utföras.



På blanketten vid avsnitt "4.4.1. Servicenoteringar" på sidan 27 skall utförande av föreskrivna förebyggande åtgärder och årskontroll dokumenteras. Detta försäkrar grytans pålitliga och säkra funktion.

### 4.1.5. Regelbunden service

Såsom bilar bör man också hålla matproduktionsredskap i skick med hjälp av förebyggande underhåll för att säkerställa att apparaten fungerar störningsfritt och tryggt. Beroende på användning och användningsförhållanden finns det skäl att periodvis och planerligt kontrollera grytans tekniska skick. T.ex. kalkansamling i ångsystemet är beroende på grytans användning och det lokala vattnets kalkhalt. Kontakta Metos-service för rekommendationer angående förebyggande underhåll och service.

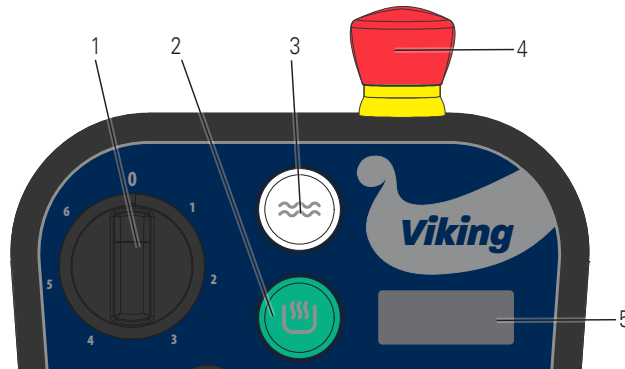
## 4.2. Användning

### 4.2.1. Kokning

Temperaturen i grytans ångmantel är alltid minst samma som omgivningstemperaturen eller samma som det kylande mediets temperatur i det fall att grytan är försedd med nedkylningsfunktion (option).

#### Kokningstart

- Kontrollera att nödstoppet (4) ej är i intryckt läge. Nödstoppet återställs genom att vrida nödstoppets knapp medurs till dess att det hoppar ut till sitt yttre läge.
- Koppla på grytan genom att vrida effektregulatorn (1) till höger (den gröna signallampen (2) tänds).
  - Om den vita signallampen för låg vattennivå (3) inte slocknar, bör vatten tillföras ånggeneratorn enligt anvisningarna, se kapitel 5.12.1 / 5.12.3. (eluppvärmda modeller)“
  - Den vita signallampen (3) lyser när ångtillförseln är öppen (ånguppvärmda modeller).



1. Effektregulator
2. Signallampa (värmning tillkopplad)
3. Vit signallampa, låg vattennivå (eluppvärmda modeller)  
Vit signallampa, ångtillförsel öppen (ånguppvärmda modeller)
4. Nödstopp
5. Temperaturdisplay (matens temperatur)



När det gäller elektriskt uppvärmda grytor, efter att uppvärmningen stängts av, bör du vänta ca 5 sekunder innan du stjälpser grytan. Omedelbar stjälpning förkortar värmeelementens livslängd.

#### Att avbryta kokningen

Vrid effektregulatorn motsols till läge 0. Den gröna signallampen slocknar och grytan upphör att koka.



Grytan kan ej stjälpas om grytan är i avkopplat läge. Emedan grytan svalnar långsamt kan kokningen avslutas och temperaturen sänkas till varmhållning.



Kokningen upphör automatiskt omedelbart om grytan stjälpas. Kokningen fortsätter när grytan återgår till upprätt läge.

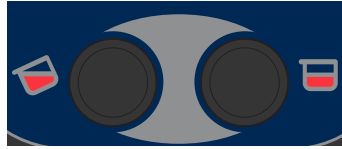
#### 4.2.2. Stjälpling av grytan




När det gäller elektriskt uppvärmda grytor, efter att uppvärmningen stängts av, bör du vänta ca 5 sekunder innan du stjälper grytan. Omedelbar stjälpling förkortar värmeelementens livslängd.



Öppna grytans lock innan stjälplingen och se till att ingenting är i vägen för den stjälpande grytan.



Stjälp grytan genom att trycka på stjälpningsknappen. 

Retur av grytan till kokläge sker med hjälp av returknappen 



- Grytan stjälpas så länge knappen hålls tryckt.
- Av säkerhetsskäl (säkerhetsbestämmelser) sker även returen endast så länge som knappen hålls tryckt. Returknappen måste hållas tryckt så länge att rörelsen upphör varvid grytan är i kokläge.



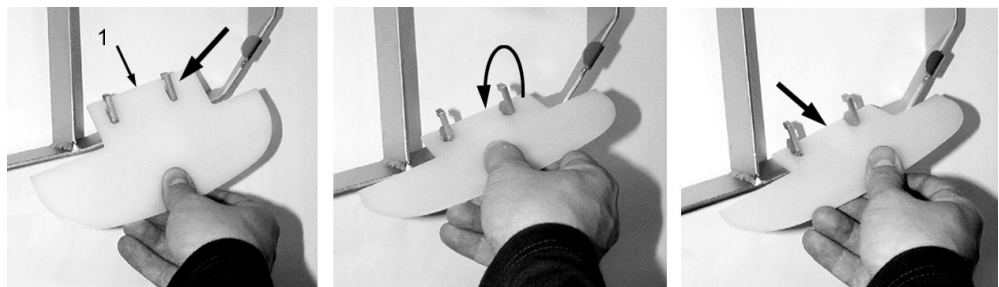
### 4.2.3. Omrörarens funktion (Viking Combi)

Omröraren fungerar endast när grytans lock och påfyllningsöppningens skyddsgaller är på plats och stängda.

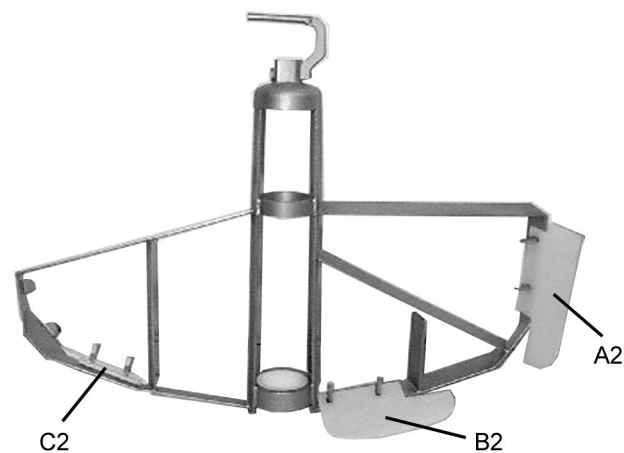
Om grytans lock öppnas under omrörningen, stoppar omröraren och den måste återstartas med omkopplaren för omrörarprogram.

### Montering och användning av skrapor (Viking Combi)

Avskraparna fästs genom att man trär dem på omrörarverktygets tappar. Därefter vrids avskraparen uppåt enligt bild och till slut dras avskraparen framåt. På bottenavskraparen bör fasen (1) komma uppåt och på sidoavskraparen i riktning bort från mittaxeln.



Avskraparnas antal är 1 - 5 st beroende på grytans storlek.

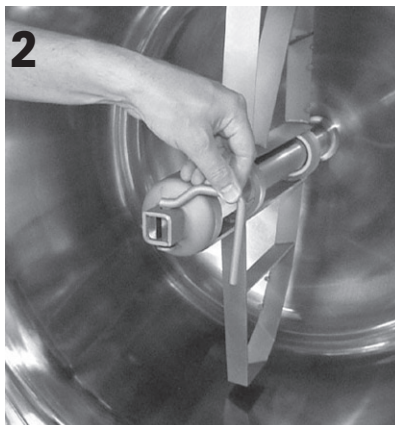


Avskrapare	40	60	80	100	150	200	300	400
Sidoavskrapare A2	-	1	1	2	1	2	1	2
Bottenavskrapare B2	-	-	1	1	1	1	1	1
Bottenavskrapare C2	1	1	-	-	1	1	2	2

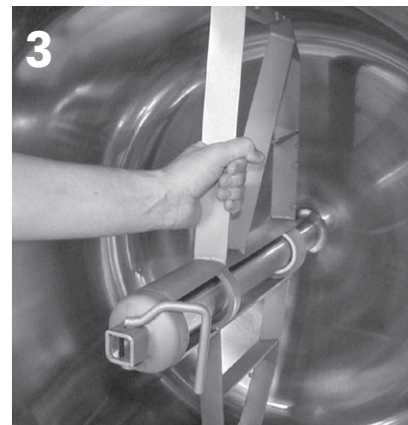
Avskraparna behövs inte vid tillredning av stora mängder potatismos eller deg. För övrigt är det önskvärt att man använder dessa för effektivisering av värmeöverföring och avkylning samt för underlättande av grytans rengöring.



Omrörarverktyget är enklast att placera på plats på grytans omröraraxel då grytan är framåttippad. Skjut omrörarverktygets nedre del på omröraraxeln och placera omrörarverktyget på plats med lyfthandtaget rakt på så sätt att lyfthandtagets låsningsdel är fäst upp på mittaxeln.





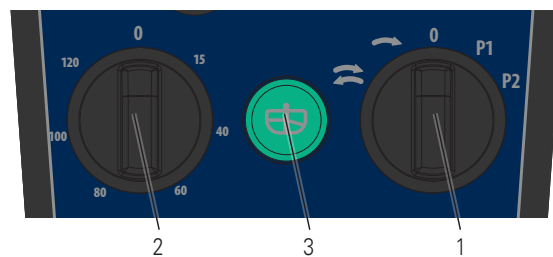
Fäll därefter handtaget åt sidan.



Kontrollera att omrörarverktyget är låst genom att försöka lyfta/dra bort omrörarverktyget ur grytan t.ex genom att dra i verktyget.

### Manuell drift av omröraren

1. Försäkra att nödstoppet ej är i intryckt läge. Nödstoppet återställs genom att vrida nödstoppets knapp medurs till dess att det hoppar upp till sitt yttre läge.
2. Välj omrörning i en riktning genom att vrida omkopplaren (1) från läge 0 till läge  eller välj fram och återgående rotation genom att vrida omkopplaren från läge 0 till läge .
3. Starta omröraren med programomkopplaren (1) medan omrörarhastighetens regulator (2) är i 0-läge. Omröraren startar efter att hastighetsregulatorn har vridits till ca. läge 15. Om hastighetsregulatorn inte är i läge 0 när programomkopplaren vrids, måste den vridas till 0 och endast därefter till 15 eller mer.



1. Omkopplare för omrörarprogram
2. Omrörarhastighetens regulator
3. Signallampa för omröraren

## Användning av färdiga omrörarprogram

De färdiga omrörarprogrammen är förinställda och kan inte ändras. Programmen startar omedelbart när omkopplaren (1) vrids till läge P1 eller P2. Det är möjligt att när som helst hoppa från ett program till ett annat. Det är möjligt att omröraren inte rör sig trots att ett omrörarprogram körs. Omrörarens signallampa visar att ett program är aktivt (signallampan lyser).



1. Omkopplare för omrörarprogram
3. Signallampa för omröraren

## Stopp av blandning och omrörarprogram

Manuell blandning kan stoppas genom att vrida omkopplaren för omrörarprogram (1) till läge 0. Omrörarprogrammen kan stoppas genom att vrida omkopplaren för omrörarprogram till läge 0.

Tryckning av nödstopp avbryter omedelbart alla omrörarfunktioner.



1. Omkopplare för omrörarprogram
2. Omrörarhastighetens regulator

## Omrörarhastighet

Omrörarhastigheten kan väljas steglöst mellan 15-110 varv/min.

## Fram och återgående rotation

6 sekunder medurs och 6 sekunder moturs oberoende av hastighet

## De färdiga programmen

Den nedanstående tabellen beskriver de färdiga programmens programscheden och omrörarhastighet.

Program	Nr skede	Hastighet	Sekunder/riktning	Tid
P1	1	15 varv/min	6 medurs/6 moturs/6 cw/paus 2 min.	Kontinuerlig
P2	2.1	60 varv/min	2 medurs/2 moturs	12 s
	2.2	60 varv/min	9 medurs/3 moturs	1 min
	2.3	80 varv/min	9 medurs/3 moturs	5 min
	2.4	60 varv/min	9 medurs/3 moturs	4 min

## Maximala blandningsmängder



Omrörarens vridmoment och blandningsegenskaper är dimensionerade för blandning av de oftast förekommande maträtterna. Det kan dock finnas maträtter vars konsistens kräver minskning av blandningsmängden eller tillsättning av vätska för att ett lyckat blandningsresultat skall uppnås. Vridmomentet är bäst vid 20-60 varv/min.

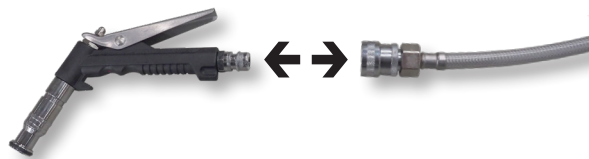
#### 4.2.4. Nedkyllning (option)

Nedkyllningsfunktionen använder kallt vattenledningsvatten, som cirkulerar genom grytans ångmantel. Blandning med skrapor gör nedkyllningen effektivare. Kyltiden är beroende av produkten och mängden, start- och sluttemperatur, det nedkyllande vattnets flöde och temperatur samt blandningen.

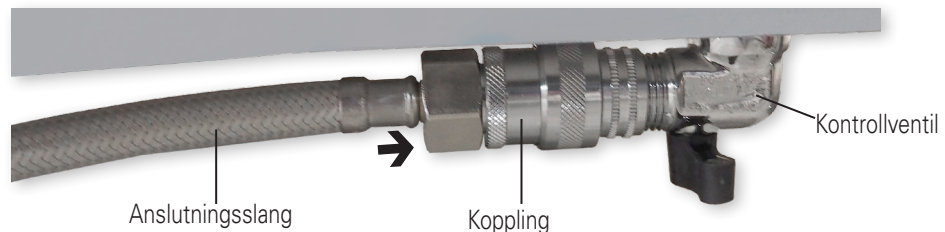
##### Manuell nedkyllning - C1

##### Start av nedkyllningen

1. Vrid effektregulatorn till läge 0.
2. Stäng vattenkranen.
3. Lösgör handduschen från anslutningsslangen genom att skjuta ringen på slangkopplingen i riktning bort från handduschen.



4. Koppla slangen till kontrollventilen (till höger under grytans framkant).



5. Öppna kontrollventilen genom att vrida vredet i ventilens riktning.



6. Öppna mantelns tömningsventil (i mitten under grytans framkant) genom att vrida vredet neråt.



7. Öppna kallvattenkranen.

##### Stopp av nedkyllningen

1. Stäng kallvattenkranen.
2. Lösgör anslutningsslangen från kontrollventilen.
3. Låt det extra vattnet rinna ut från ångmanteln genom kontrollventilen. Stäng kontrollventilen när grytan är i upprätt läge och inget vatten längre rinner ut.
4. Stäng mantelns tömningsventil.

**i** Det tar några minuter för det extra vattnet att rinna ut. Om man först vill stjälpas den nedkylda produkten ur grytan skall ånggeneratorns kontrollventil stängas innan grytan stjälpas. Om kontrollventilen lämnas öppen kan hela ånggeneratorn tömmas på vatten, se avsnitt "5.12.3. Påfyllning av ånggeneratorn då grytan är utrustad med manuell C1 nedkyllning (option)" på sidan 50 (gäller eluppvärmda modeller").

**i** Grytan värmer dåligt om det extra nedkyllningsvattnet inte avlägsnas till normal vattennivå.

## Automatisk nedkylning - C2

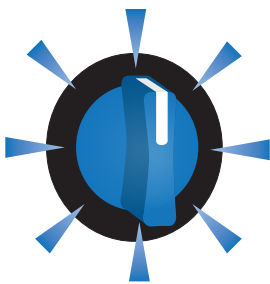


Brytare för nedkylning

### Start av nedkylningen

Starta nedkylningen genom att vrida brytaren till nedkylningsläge 

Nedkylningsbrytaren lyser och blinkar enligt följande:



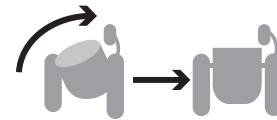
- **Lysar:** Nedkylning pågår.



- **Blinkar:** Nedkylningen stoppad, manteln töms.



- **Blinkar långsamt:** Nedkylning / tömning pausade, returnera grytan till kokläge för att fortsätta.



En ny nedkylning / kokning kan startas medan manteln töms.



**Blinkar snabbt:** Säkerhetsfunktion efter strömavbrott, vänta tills blinkningen upphör.

### Stopp av nedkylningen

Stoppa nedkylningen genom att vrida vrida brytaren tillbaka till upprätt position 

## 4.2.5. Vattenpåfyllning

### Manuell vattenpåfyllning



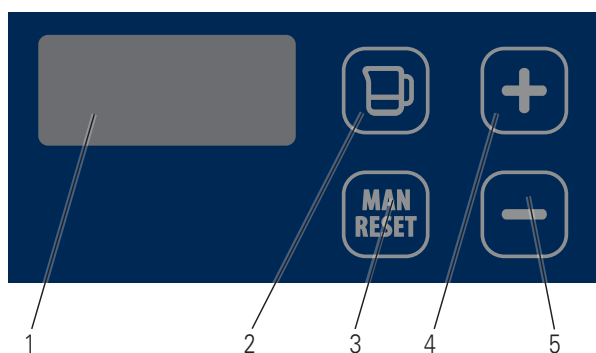
1. Vred för manuell vattenpåfyllning

- Starta vattenpåfyllningen genom att vrida vredet till påfyllningsläget . Påfyllningen fortsätter så länge vredet är i detta läge.

### Automatisk påfyllning av vatten (option)

Med den automatiska vattendoseringsenheten kan kallvatten doseras i kokgrytan enligt önskad mängd i liter enligt följande:

- vattenpåfyllningen görs manuellt tills önskad mängd i liter syns på styrenhetens display.
- eller så att
- den automatiska vattenpåfyllningen avslutas när den på förhand inställda mängden i liter har uppnåtts..




1. 3-siffrig display
2. Automatiskt flöde på - av
3. Manuellt flöde + nollställning
4. Inställningsvärdet ökar
5. Inställningsvärdet minskar





### Grundläge

- När grytan slås på visas 0 i den sista siffrans position.
- Decimalpunkten lyser.
- Värdet för inställd påfyllningsmängd och uppnådd påfyllningsmängd är 0.
- Om apparatens funktion avbryts genom att man bryter strömmen så ställs vattenautomatiken alltid i grundläge läge när strömmen kopplas på igen.





### Manuell vattenpåfyllning

- Håll -knappen tryckt.
- Påfyllningen (kallt vatten) pågår och displayen uppdateras med en liters noggrannhet så länge knappen hålls tryckt.
- Det uppnådda värdet i liter visas på displayen i ca 10 sekunder efter att påfyllningen avslutats, därefter visar displayen 0.
- Om man fortsätter påfyllningen inom den ovannämnda tiden fortsätter värdet på displayen att öka.


### Automatisk vattenpåfyllning

- Ställ in önskad mängd (liter) vatten med hjälp av  och  knapparna.
- Inställningen visas på displayen i 10 sekunder, varefter inställningsvärdet återgår till 0.
- Starta påfyllningen genom att trycka på  på medan den inställda mängden visas på displayen (inom 10 sekunder).
- Efter start av påfyllningsfunktionen visar displayen kumulativt mängden vatten fyllt (i liter) och flödet stoppar automatiskt när det inställda värdet har uppnåtts. Det inställda värdet återställs till noll genom att trycka på  knappen.



### Avbrott i automatisk vattenpåfyllning

- Påfyllningen kan avbrytas genom att man trycker på -knappen.
- Flödesmängden blir kvar på displayen och decimalpunkten blinkar.
- Inställningsvärdet sparas i minnet.
- När funktionen är i avbrutet tillstånd kan inställningen ändras med  och -knapparna.
- Vattendoseringsenheten kan ställas till grundläget genom att trycka på .
- Om doseringen avbryts genom att trycka på nödstopp, återställs apparaten till grundtillstånd och inställningarna måste upprepas.

### Fortsättning av automatisk vattenpåfyllning efter avbrott





- Påfyllningen fortsätter från det uppnådda värdet till inställningsvärdet genom att trycka på -knappen.
- Decimalpunkten lyser därefter kontinuerligt.

### Störning i automatisk vattenpåfyllning





- Om det är fel på flödesmätningen eller vattnet inte flödar, blinkar värdet på displayen.
- Vattendoseringsenheten kan ställas till grundläget genom att trycka antingen på  eller .

## Inställningar

### Maximi påfyllningsvärde

- Maximi påfyllningsvärde enligt grytstorleken är inställt på fabriken.
- Inställningen kan ändras genom att först trycka på -knappen och omedelbart därefter på -knappen i 5 sekunder, varefter värdet på displayen börjar blinka. Ett nytt värde kan ställas in enligt grytstorleken med hjälp av  och -knapparna. Maximi påfyllningsvärde är 400 liter.
- Det inställda värdet sparas i minnet om inställningen inte ändras på 5 sekunder.

### Kalibrering av pulsmängden

- Grundkalibrering har alltid utförts på fabriken så kalibrering är normalt inte nödvändig.
- Om det finns behov för kalibrering, trycker man först på -knappen och därefter omedelbart på -knappen i 5 sekunder, varefter värdet 855 på displayen börjar blinka.
- Minska på flödet genom att trycka på  och öka på flödet genom att trycka på -knappen. Flödesmängden bör kontrolleras genom att mäta 5 liter vatten i ett måttgskär.
- Det inställda värdet sparas i minnet om inställningen inte ändras på 5 sekunder.

## 4.3. Efter användning

### 4.3.1. Rengöring



Det är förbjudet att använda högtryckstvätt vid rengöring av grytan. Högtryckstvätt alstrar kraftig vattendimma som kan förorsaka kontamination av livsmedel och ytor avsedda för livsmedelsbearbetning på stora områden i köket.



Bryt strömmen till apparaten med brytaren (ON/OFF) eller huvudbrytaren innan du börjar rengöringen.



#### Redskap som är förbjudna vid rengöringen:

- Högtryckstvätt
- Alla metallföremål
- Grova skursvampar (bl.a. grön Scotch Brite)
- Stålull
- Slipande rengöringsmedel



#### Tillåtna hjälpmedel vid rengöring:

- Rengöringsmedel som är anpassat för rostfritt stål
- Borstar av syntetmaterial
- Mjuka skursvampar (vit Scotch Brite)
- Andra material som inte repar ytan



All tillägsutrustning så som silplåten och dess delar, omrörarverktyget och dess skrapvingar och lockets delar kan diskas i diskmaskin som är anpassad för denna typ av diskgoods.

Ju mindre grytans yta repas desto lättare är den att rengöra. Grytan är enklast och snabbast att rengöra genast efter användning. Torka av apparatens stödpelare med en duk.



#### Duscha aldrig vatten på apparatens styrpanel.



Det är förbjudet att rengöra styrpanelen och panelfilmen med ånga!



Rengör endast vid behov de utvändiga delarna med rinnande vatten. Avtorkning med fuktig duk är oftast tillräcklig. Tag i beaktande livsmedelshygieniska aspekter vid rengöringen. En riklig användning av rengöringsmedel ökar vattenförbrukningen. Om du ändå rengör grytan genom blötläggning, utnyttja då omröraren och rör om långsamt under blötläggningsen för effektivisering av arbetet.

#### Rengöringens steg:

- Skrapa bort lösa matrester med plastskrapan
- Spraya rengöringsmedel i grytan, borsta och duscha grytan ren
- Torka av grytan

Instruktioner för rengöringsmedlens doserings- och påverkningstid skall ovillkorligen följas - t.ex. för lång påverkningstid i kombination med saltrester har konstaterats förorsaka kraftig punktkorrosion även på rostfritt stål.



Tillverkaren ansvarar ej för eventuella skador, som har uppstått om ovanstående instruktioner ej har följts.



### Tömning av ångmanteln (gäller ånguppvärmda grytor)

Öppna ångmantelns tömningsventil i slutet av arbetsdagen så att vattnet som kan kondenseras i grytan kan rinna ut i avloppet. På så sätt kommer det inte att störa nästa matlagning.

Kom ihåg att stänga avtappningsventilen nästa morgon innan grytan värms upp.



Ångmantelns tömningsventil

### Lösgörning av lockets delar

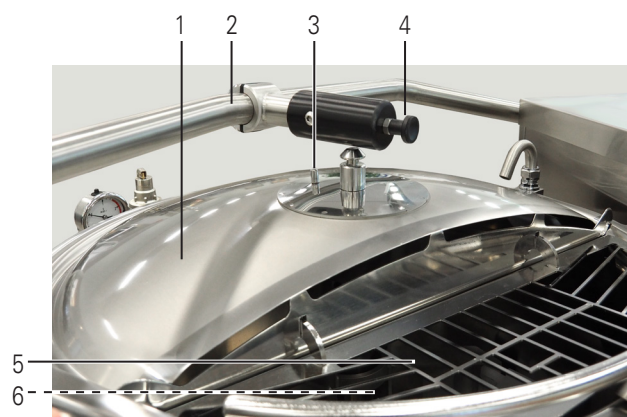


- Ställ grytan i upprätt läge.
- Sänk ner locket över grytan.
- Tag bort säkerhetsgallrets skyddslock och lösgör säkerhetsgallret.
- Lösgör lockets basdel genom att dra låstappen samtidigt som du håller fast vid lockets lyfthandtag med andra handen. Lyft sedan upp locksets lyftarm.

### Fastsättning av locket

Placera locket ovanpå grytan i ungefär rätt läge.

Drag ner lyfthandtaget över locket. Vrid locket så att styrkörtappen på mitten passar in i fastsättningens fördjupning på handtaget.



1. Lockets övertäckta del
2. Lyfthandtag
3. Styrapp
4. Lockets låskolv
5. Påfyllningsöppningens säkerhetsgaller
6. Påfyllningsöppningens lock (visas inte på bilden)

Tryck fastsättningen mot locket så att den styrs mot fastsättningen och låskolven låser sig med ett "klick". Kontrollera att locket verkligen är låst vid handtaget.



Placera säkerhetsgallret och dess skyddslock på plats.

#### 4.4. Felsökning

##### **Grytan värms inte**

- Grytan är inte i upprätt läge. Återställ grytan i upprätt läge.
- Ånguppvärmd gryta - Problem i ångmatningen. Granska ångmatning och ångtryck.

##### **Omröraren fungerar inte**

- Grytan är inte i upprätt läge. Återställ grytan i upprätt läge.
- Grytans lock är öppet, stäng locket.
- Säkerhetsgallret är öppet eller inte på plats. Stäng eller placera säkerhetsgallret på plats.

##### **Grytan kyler inte**

- Grytan är inte i upprätt läge. Återställ grytan i upprätt läge.
- Problem med mantels påfyllning. Granska vattenmatningen (kranvattendekylning).

##### **Återställning av grytan**

- Vrid huvudbrytaren till läget 0 och vänta i en minut. Vrid brytaren tillbaka till läget 1.

#### 4.4.1. Servicenoteringar

Anteckna alla service- och reparationsåtgärder som utförts på grytan under dess livscykel. Servicehistorik kan påskynda framtida serviceåtgärder, hjälpa till att kontrollera kostnaderna och planera nya investeringar. Säkerhetsventilen måste kontrolleras regelbundet enligt anvisningarna i denna manual. Anteckna kontrolldata i tabellen "Servicenoteringar".

Grytmodell \_\_\_\_\_ serienr. \_\_\_\_\_ i bruktagsdag \_\_\_\_\_

##### Säkerhetsventilens kontroll varje kvartal:

Datum	Utförd av	Noteringar	Datum	Utförd av	Noteringar

##### Årlig service utförd:

Datum	Utförd av	Noteringar	Datum	Utförd av	Noteringar

##### Avkalkning utförd:

Datum	Utförd av	Noteringar	Datum	Utförd av	Noteringar

## 5. Installation

### 5.1. Allmänt



Detta kapitel innehåller anvisningar för grytans installation och justeringar för i bruktagning. Om man följer dessa anvisningar undviker man funktionsstörningar och apparatskador som senare kan uppstå på grund av felaktig montering.

Slå inte på strömmen till grytan om monteringsutrymmet är fuktigt eller vått (byggförhållanden).

#### 5.1.1. Användningsförhållanden

Grytan kan användas i normala ventilerade professionella köksutrymmen. Installationsplatsens rumstemperatur får inte överstiga +40°C och den relativa luftfuktigheten bör vara under 80 % (det får inte bildas kondens på ytorna). Om utrymmets temperatur understiger 0°C under vinterförhållanden måste grytans ånggenerator och eventuellt innehåll i grytan tömmas för att undvika frysning som kan leda till skador på apparaten. Då bör man även se till att grytans rörsystem och magnetventiler är tömda.

#### 5.1.2. Möjliga störningar från omgivningen (till omgivningen)

Grytan fyller enligt EMC-direktiven de elektromagnetiska störningarnas utsläpps- och toleransgränsskrav. Om det på monteringsplatsen finns elektroniskt styrda apparater och framför allt apparater försedda med frekvensomvandlare, måste man säkerställa att de motsvarar kraven och att de har kablar enligt bestämmelser.

#### 5.1.3. Förvaring

Förvaringen av grytan måste ske i ett torrt utrymme, vars temperatur är mellan +10...40°C. Förvaringen bör ske i transportförpackningen.



Om lagringsplatsen är i byggarbetsförhållanden måste man iakttäta försiktighet så att andra arbeten inte förorsakar skador på apparaten.

- Skydda grytan mot repor och törnar.
- Skydda grytan mot byggdamm.
- **Skydda grytan mot gnistor förorsakade av svets, vinkelslipmaskiner eller kapklingsor. Dessa kan senare förorsaka rostfläckar på den rostfria ytan.**

#### 5.1.4. Uppackning av apparat

Grytan transporteras i sin förpackning så nära monteringsplatsen som möjligt innan den packas upp. Eventuell skyddsplast på grytan tas bort efter monteringen före i bruktagningen.



När grytan som ska fästas i golvet lyfts bort från transportunderlaget är den inte stabil förrän den är fastsatt i golvet. En fristående gryta som har avlägsnats från sin transportplattform är inte stabil förrän den har monterats på plats. Det är förbjudet att använda eller stjälp grytan innan den är fäst i underlaget enligt monteringsföreskrifterna. När grytan lyfts bort från transportunderlaget måste den stödas så att det inte finns någon risk för att den skall stjälpas innan den är ordentligt fastsatt i golvet. Om grytan stjälpas kan den förorsaka skador på personer och egendom.

### 5.1.5. Återvinning av emballage

Emballaget skall tas om hand för förstöring eller återvinning enligt lokala bestämmelser.

## 5.2. Montering

Innan montering skall man kontrollera med monteringsritningen att det blir tillräckligt med utrymme bakom grytan för grytans stjälpning och framtida serviceåtgärder. Kontrollera även placeringen med tanke på golvbrunnen.



Grytan är avsedd för montering rakt bakom en golvbrunn. En ränna till en golvbrunn bakom grytan är inte lämplig att använda.

Grytan kan monteras på tre olika sätt:

- FM (=floor-mounted): Med ingjutningsramar
- FM (=floor-mounted): Med monteringsramar för ytmontering
- FS (=free-standing): Fristående

Installationsmått och placering av golvbrunn, se avsnitt "6. Tekniska specifikationer"

### 5.2.1. Golmonterade grytor (FM)



För 200 - 400 l grytor rekommenderas användning av ingjutningsram.



Det är förbjudet att fästa grytan direkt i golvet utan monteringsramar.

Ingjutningsramarna eller monteringsramarna för ytmontering måste vara på plats innan den egentliga monteringen av grytan sker.

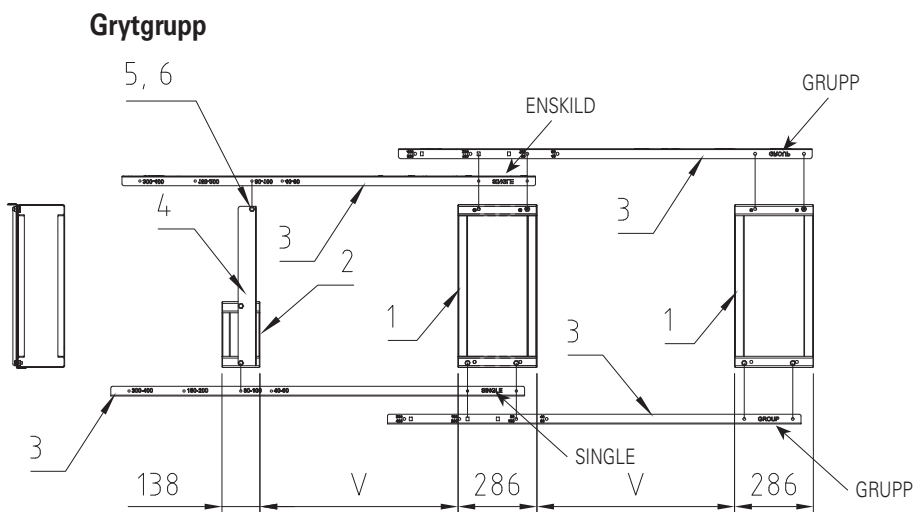
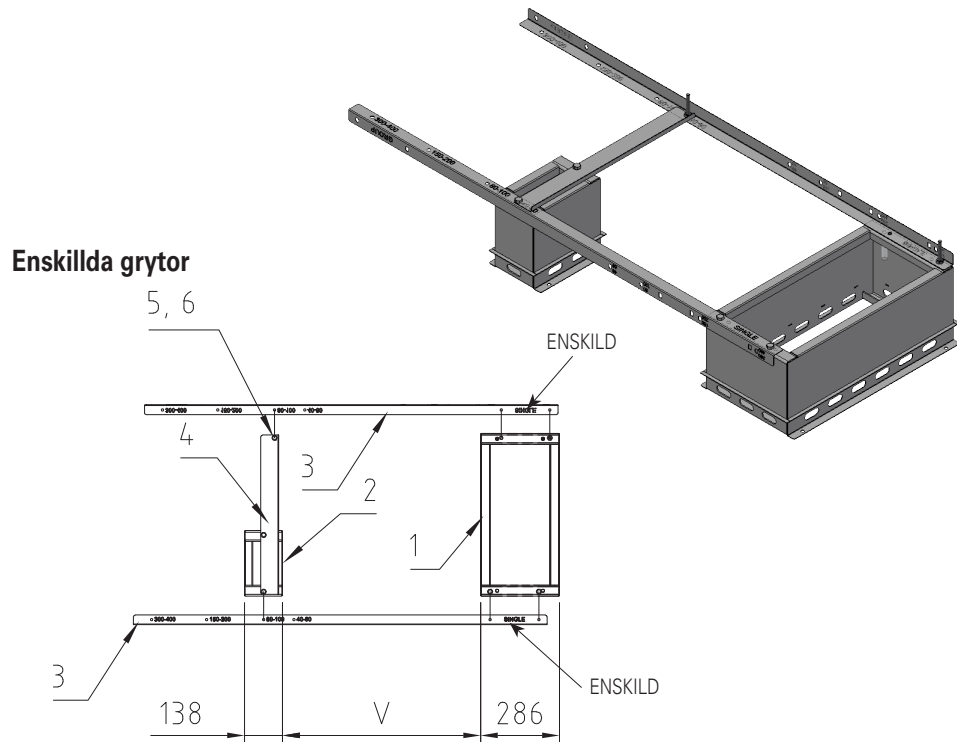
## 5.3. Rekommendation för felströmsskydd

Det är rekommendabelt att använda felströmsskydd vid installationen av en grytan enligt följande:

- Grytor utan blandare: Felströmsskydd av typ A.
- Grytor med blandare och driftspänning 200V, 230V eller 400 / 230V: Felströmsskydd av typ A med högfrekvensfiltrering eller felströmsskydd som godkänts för frekvensomvandlarbruk.
- Grytor med blandare och driftspänning 380 - 480V utan neutral: Trefas felströmsskydd av typ B.

## 5.4. Monteringsram

### 5.4.1. Placering av monteringsramen



#### Installation frames

- MG4224000 Ytmonterad ram
- MG4224002 Ingjutningsram
- MG4224004 Grytgrupp, ytmonterad ram
- MG4224006 Eskild gryta, Ingjutningsram

- 1. Funktionspelarram
- 2. Stödpelarram
- 3. Mellanskena : 3917669
- 4. Mellanstycke : 3917668
- 5. Sexkantsbult M10x20
- 6. SexkantsmutterM10

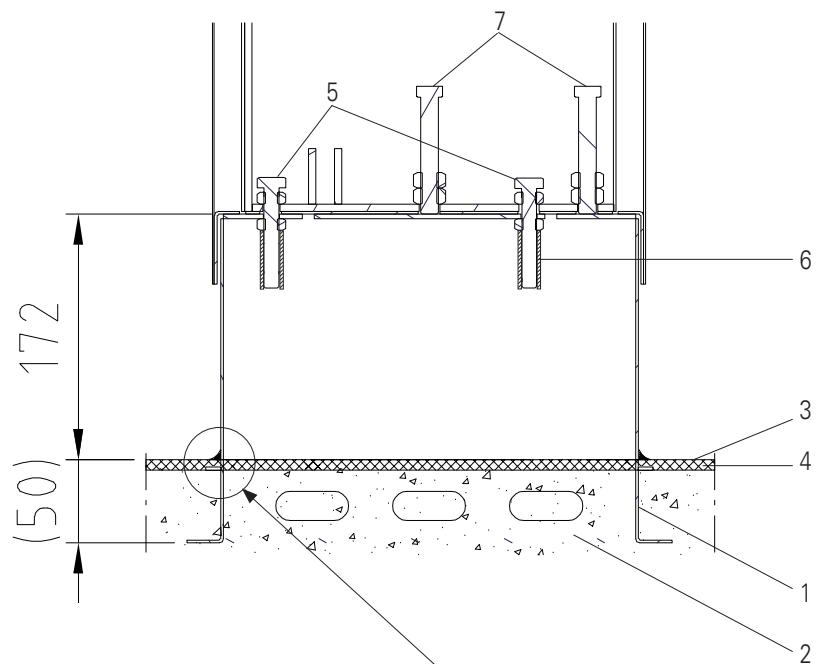
Modell	V (mm)
40E, S	608
60E, S	608
80E, S	718
100E, S	718
150E, S	924
200E, S	924
300E, S	1124
400E, S	1124

### 5.4.2. Ingjutningsramar

Monteringsramarna placeras på plats tillsammans med medföljande fixtur enligt monteringsritningen. Ramarna måste monteras vågrätt och sättas fast så att de inte kan röra sig under själva gjutningen.

Monteringsramarna måste placeras så ramarnas övre yta blir 172 mm ovanför den färdiga golvytan. Monteringsramens och golvets anslutningspunkter tätas med ytmaterial.

Efter gjutning av golvets betong, låt betongen torka och ta sedan bort installationsstöden (se kapitel 5.4.1 del 3-6). Bästa resultatet när det gäller täthet uppnås genom att fylla monteringsramen med betong som täcks med en golvbeläggning för att förhindra att fukt kommer in i betongen. **Obs: Se till att fästbultarna (5) och skyddshylsorna (6) är på plats och att bultarna är åtdragna till botten innan betonggjutningen är klar.** Huvudpunkterna för gjutramen visas på bilden nedan.



1. Ingjutningsram
2. Betonggjutning
3. Färdig golvyta
4. Golvbeläggning
5. Fixeringsbult
6. Fixeringsbultens skyddshylsa
7. Justeringsbult

Grytan ställs på ingjutningsramen och justeras så den står vågrätt med hjälp av justeringsbultarna. När grytan står vågrätt låses den i detta läge med hjälp av fixeringsbultarna. På brukspelaren finns 4 st bultar och på stödpelaren 2 st bultar. Fixeringsmuttrarna skall dras åt ordentligt. Springan mellan grytans pelare och installationsramen får ej tätas för att försäkra tillräcklig ventilation av grytpelarna.

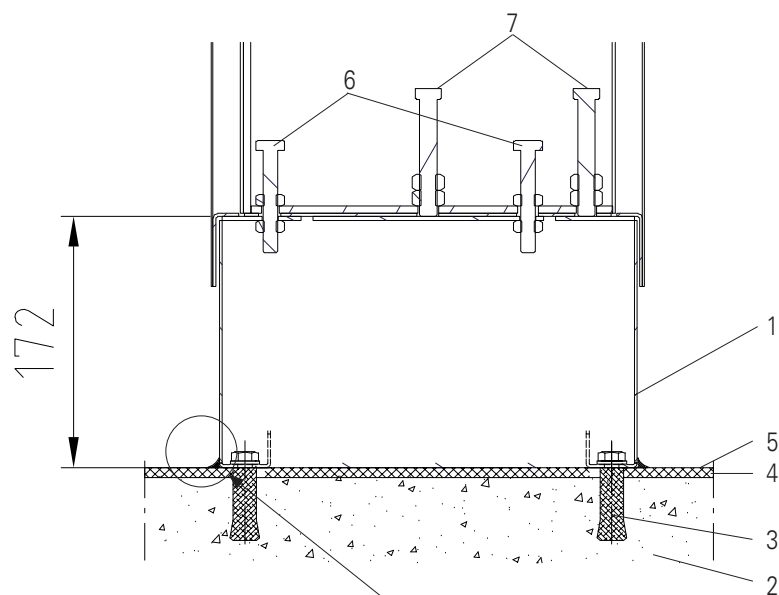
### 5.4.3. Monteringsram för ytmontering

Monteringsramen placeras på plats tillsammans med medföljande fixtur enligt monteringsritningarna. Om golvet lutar kraftigt kan det vara nödvändigt att stöda ramen för att få den mera vågrätt genom att placera rostfria stöd mellan ramen och golvet och därmed få de justerbara benen att räkna till.

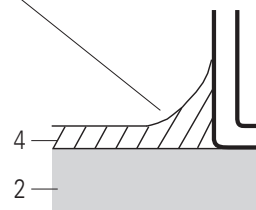


Stöden måste vara tillräckligt stora, rostfria plattor som fastsättningskruvarna kan gå igenom. Stöd såsom brickor eller andra till storleken små stöd får inte användas.

Monteringsramens fästbultar måste väljas enligt golvkonstruktionen. En rekommenderad modell är ett kemiskt ankare, UKA M10x150, som är lämplig för många olika golvkonstruktioner. Alternativt kan även expanderbultar eller motsvarande användas. Monteringsramens och golvets anslutningspunkter tätas med ytmaterial. Ytmonteringsramens huvudpunkter visas på bilden nedan.



1. Ytmonteringsram
2. Gjuten betong
3. Ytmonteringsramens fastsättningsankare
4. Den färdiga golvytan
5. Golvbeläggning
6. Fixeringsbult
7. Justeringsbult



Grytan ställs på ytmonteringsramen och justeras så den står vågrätt med hjälp av justeringsbultarna. När grytan står vågrätt, låses den i detta läge med hjälp av fastsättningsbultarna. På brukspelaren finns 4 st bultar och på stödpelaren 2 st bultar. Fastsättningsmuttrarna skall dras åt ordentligt. Springan mellan grytans pelare och installationsram får ej tätas för att försäkra tillräcklig ventilation av grytpelarna.

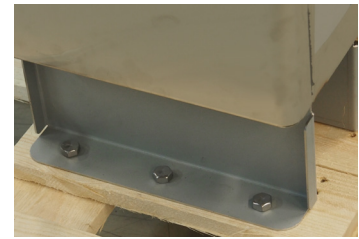


## 5.5. Installation på monteringsram

### Montering av den första grytan till vänster eller enskild gryta

Grytorna levereras fästa på en pall med transportfästen.

Grytans funktionspelarnas skyddsplåtar bak och fram och stödpelarens sidplåtar måste tas bort under själva monteringen. Varje plåt är nedtill fastsatt med två skruvar. Efter detta är det även möjligt att lösgöra matarkabelns och vattenrörets genomföringsplåt baktill på funktionspelaren genom att skruva loss dess fyra skruvar.



### Förflytta grytan till monteringsramen enligt följande.

- Kapa transportunderlagets längsgående bräder och skjut in en pallvagn under själva grytan.

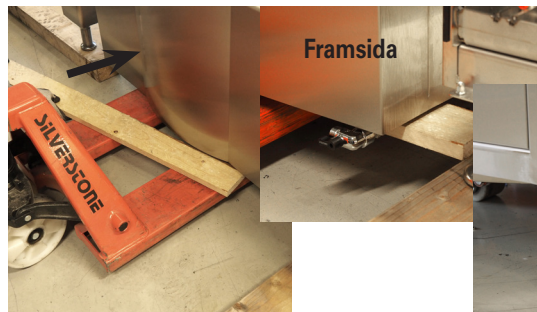


Man bör kontrollera att pallvagnens gafflar inte vidrör de utstående delarna i botten, dvs omrörarmotorns skyddshölje (Viking 40, 60, 80, 100, 150, 200) samt avlopps- och tömningsrör. Lyft från kanterna, INTE från bottenplattan.

Dessutom kan det vara bra att placera en fanerskiva mellan pallvagnen gafflar och grytans botten. Vid lyftet bör man observera att även grytans pelare rör sig. Det kan löna sig att placera en bit skumgummi eller en papprulle mellan grytan och funktionspelaren så de inte skavar mot varandra.



Viking 40, 60, 80, 100, 150 och 200



Viking 300 och 400

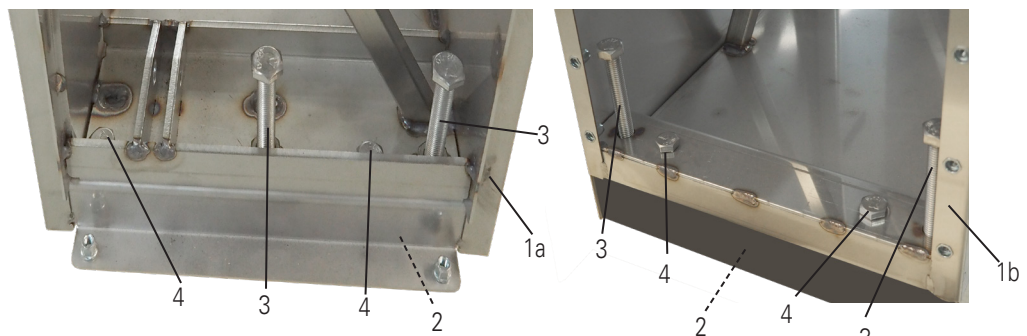


- Lyft pallvagnen så att den stödjer grytan för att förhindra att den välter när transportfästena tas bort.
- Lossa grytan från transportfästena genom att lossa bultarna.
- Lyft grytan från pallen.
- Flytta grytan med pallvagnen till monteringsramen.
- Man börjar monteringen med att först montera stödpelaren till vänster om grytan eller grytgruppen. Stödpelaren (1) lyfts upp på monteringsramen (2) och justeras med justeringsbultarna (3) så den står vågrätt och så att måttet från stödpelarens främre övre kant till golvet är 900 mm. När stödpelaren (1) är på plats fästs den i monteringsramen (2) med två fixeringsbultar (4).

1. Stödpelare (uppifrån sett)
2. Monteringsram
3. Justeringsbult
4. Fixeringsbult



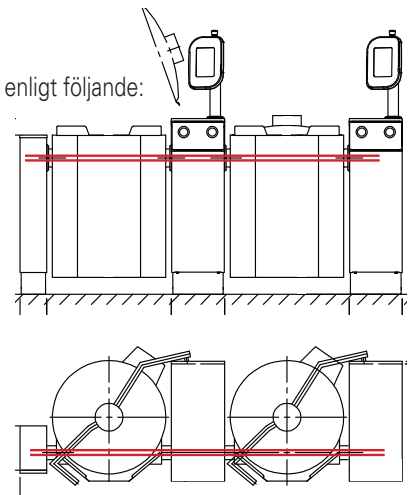
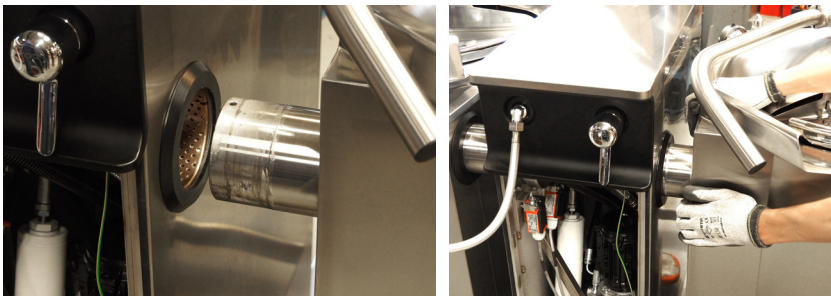
- Som följande justeras funktionspelaren (1) vågrätt och i samma höjd som stödpelaren med justeringsbultarna (3). När funktionspelaren (1) är på plats fästs den i monteringsramen (2) med fyra förankringsbultar (4). Kontrollera att avståndet mellan grytdelen och stöd- och funktionspelarna är lika stort både upptill och nertill.



- 1a. Funktionspelare (framsida)
- 1b. Funktionspelare (baksida)
2. Monteringsram
3. Justeringsbult
4. Fixeringsbult

### Montering av följande gryta i en grytgrupp

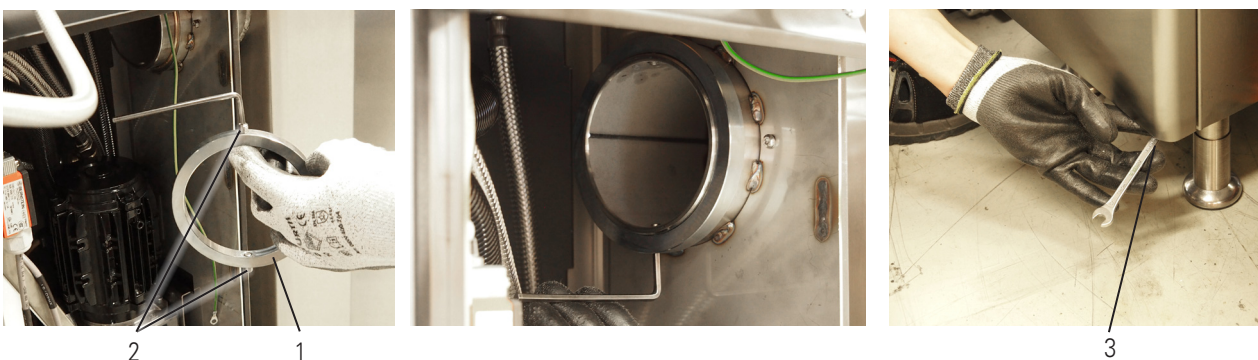
Om det är frågan om en grupp grytor fortsätter monteringen enligt följande:



- Rikta in de två grytorna på samma höjd och skjut ihop dem.
- Tryck in axeln i lagret. Applicera fett vid behov.



Försäkra att grytornas axlar är i linje, både horisontellt och i sidled. Justera vid behov med justeringsbultarna.



- Montera lårsringen (1) och fixera den med hjälp av fixeringskruvarna (2) (Insexnyckel 4 mm) då axeln skjutits helt in i lagret så stopringen rör vid lagret. Fäst därefter funktionspelarens skyddsplåt (3) med skruvarna (10 mm nyckel).

## 5.6. Fristående grytor

### Montering av den första grytan till vänster eller enskild gryta

#### Grytor 40 - 200 liter

40 - 200 liters grytor kan levereras fästa på en pall med transportfästen eller färdigt monterade på ram för fristående installation.



Om grytan levererades färdigt monterad på ramen för fristående installation, se "Grytor 300 och 400 liter" på nästa sida.



#### Montering av grytan på en separat levererad ram för fristående installation:

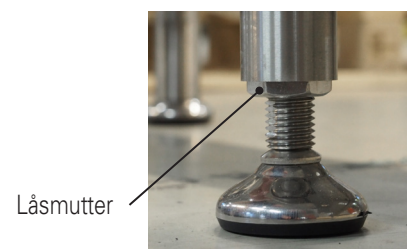
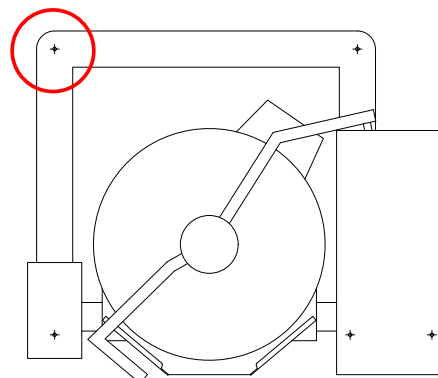
- Kapa transportunderlagets långsgående bräder och skjut in en pallvagn under själva grytan.

Man bör kontrollera att pallvagnens gafflar inte vidrör de utstående delarna i botten, dvs omrörarmotorns skyddshölje (Viking 40, 60, 80, 100, 150, 200) samt avlopps- och tömningsrör. Lyft från kanterna, INTE från bottenplattan.

Dessutom kan det vara bra att placera en fanerskiva mellan pallvagnen gafflar och grytans botten. Vid lyftet bör man observera att även grytans pelare rör sig. Det kan löna sig att placera en bit skumgummi eller en papprulle mellan grytan och funktionspelaren så de inte skavar mot varandra.



- Lyft pallvagnen så att den stödjer grytan för att förhindra att den välter när transportfästena tas bort.
- Lossa grytan från transportfästena genom att lossa bultarna.
- Lyft grytan från pallen.
- Flytta grytan med pallvagnen till ramen för fristående montering och sänk ner den på ramen.
- Fäst grytan i ramen med M10 bultar.
- Transportera grytan till installationsplatsen och granska att den står rakt. Justera vid behov med ramens justerbara fötter.

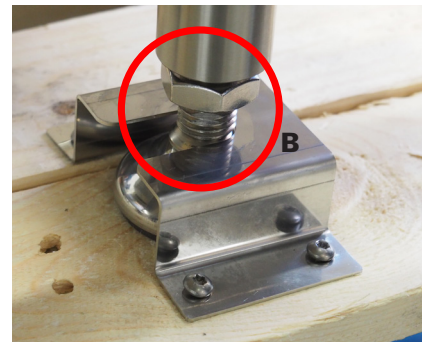
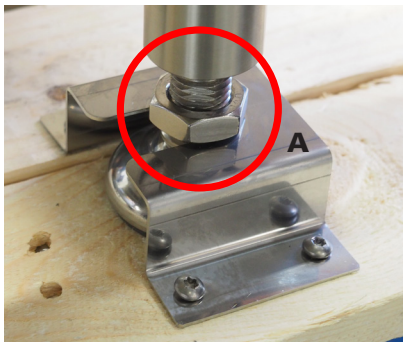


- Se till att dra åt foten i det bakre hörnet av stöpelarsidan ordentligt mot golvet, annars kan den lyfta när mixern används med tunga laster eller när grytan tippas.
- Dra åt de justerbara fötternas låsmuttrar efter justeringen.

### Grytor 300 och 400 liter

300 och 400 liters grytorna är färdigt monterade på ramen för fristående installation.

Även 40 - 200 liters grytor kan levereras färdigt monterade på ramen för fristående installation.



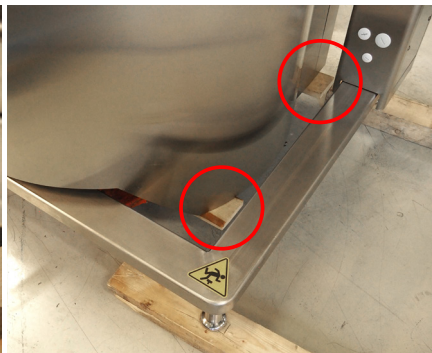
Grytans transportpall är försedd med fästen, till vilka grytan fästs med hjälp av låsmuttrarna på benet på ramen (A).

- Ta loss grytan från fästet genom att lossa låsmuttern (B).

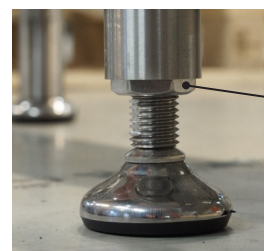
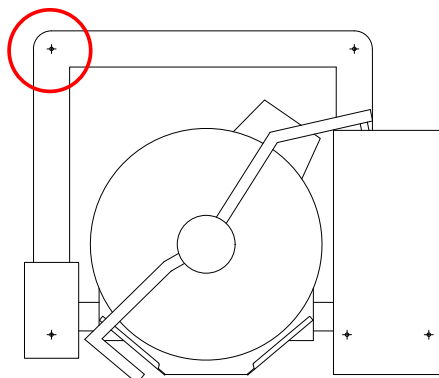


Var noga med att dra åt låsmuttrarna till toppläget efter att grytan har ställts rakt, se nedan.

- Skruva loss fästena från transportpallen och lyft bort grytan från transportpallen genom att kapa transportpallens längsgående virke och skjuta en handtruck under grytan. Placera remсор av plywood eller brädor mellan pallvagnen och botten av grytan (se bilder nedan) innan du lyfter grytan.



- Om du lyfter grytan från golvet, lyft grytan en sida åt gången och placera plankor under ramens fötterna för att lyfta tillräckligt för att få pallvagnen att passa under grytan. Placera plywoodremсор eller plankor mellan pallvagnen och grytans botten (se bilderna ovan) innan du lyfter grytan.
- Flytta grytan till installationsplatsen.
- Kontrollera att grytan står rakt. Justera vid behov med hjälp av ramens justerbara fötter.



- Se till att dra åt foten i det bakre hörnet av stöpelarsidan ordentligt mot golvet, annars kan den lyfta när mixern används med tunga laster eller när grytan tippas.
- Dra åt de justerbara fötternas låsmuttrar efter justeringen.

## Montering av följande gryta i en grytgrupp

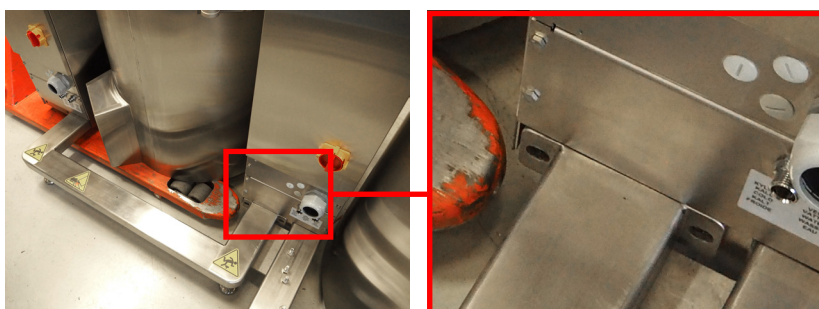
Om det är frågan om en grupp grytor fortsätter monteringen enligt följande:



- Ta bort täckplåten på den vänstra grytans funktionspelare (10 mm nyckel).



- Rikta in de två grytorna på samma höjd och skjut ihop dem.
- Tryck in axeln i lagret. Applicera fett vid behov.



- Se till att grytorna är i läge och att hålen i ramarna är i linje.



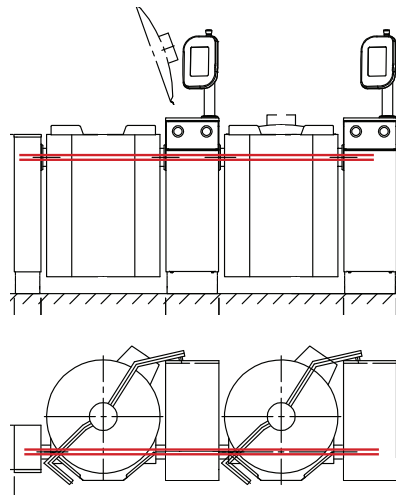
- Fäst grytorna med 4 st 12 mm bultar, använd 19 mm nyckel.



- Montera lårsringen (1) och fixera den med hjälp av fixeringskruvarna (2) (Insexnyckel 4 mm) då axeln skjutits helt in i lagret så stopringen rör vid lagret. Fäst därefter funktionspelarens skyddsplåt (3) med skruvarna (10 mm nyckel).



Försäkra att grytornas axlar är i linje, både horisontellt och i sidled. Justera vid behov med justeringsbultarna.



### Installationsring

Installationsringar (4 st / gryta) rekommenderas för alla grytor och särskilt för stora grytor (150 liter och större) eller om golvet är ojämnt. Ringarna fästs i golvet med lim.

- Lyft grytan en sida åt gången med en pallvagn och placera ringarna runt benen i hörnen. Sänk ner grytan och fäst ringarna med lim i golvet.



Installationsring

## 5.7. Elanslutningar

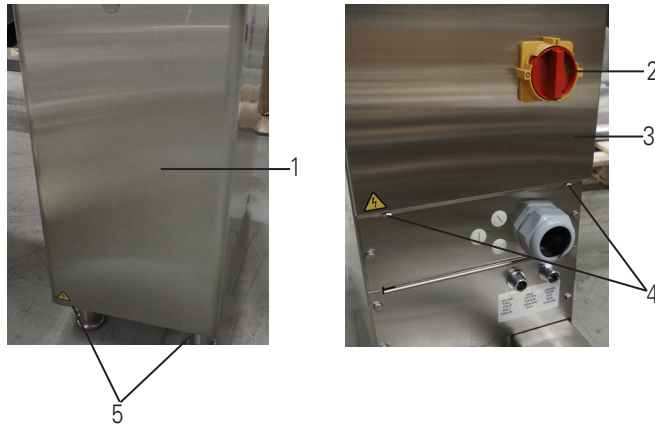


Grytans elinstallationer får endast utföras av personer med behörighet som krävs för installering.



Funktionspelarens lock är fixerat och det är inte meningen att det skall avlägsnas. Tvinga inte locket uppåt när du lösgör den främre eller bakre täckplåten.

För elinstallationen måste funktionspelarens bakre täckplåt där huvudbrytaren befinner sig avlägsnas.

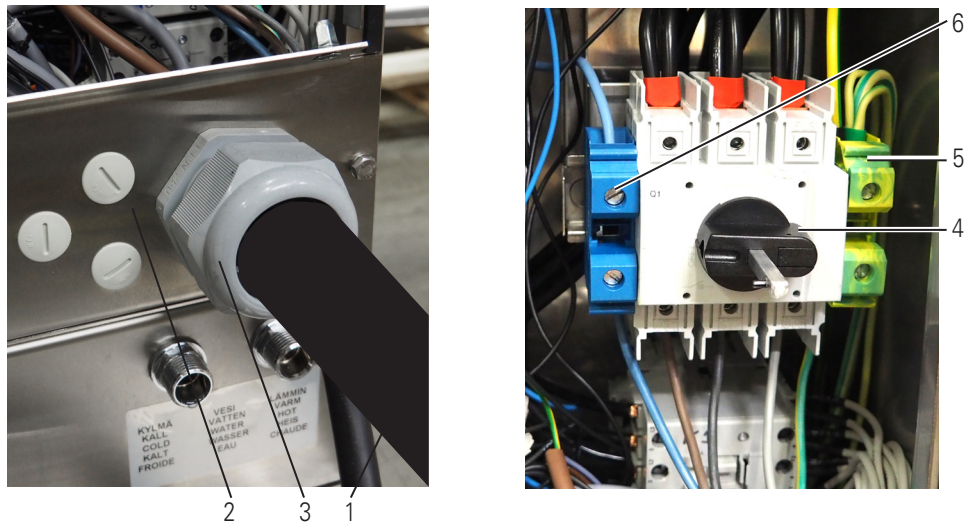


1. Främre täckplåt
2. Huvudbrytare
3. Bakre täckplåt
4. Monteringsskruvar för funktionspelarens bakre täckplåt, 2 st
5. Monteringsskruvar för funktionspelarens främre täckplåt, 2 st

Ställ huvudbrytaren (2) i läget "0".

Om funktionspelarens främre täckplåt (1) måste tas bort, skruva loss de två monteringskruvarna (5) nertill på täckplåten och dra täckplåten rakt nedåt.

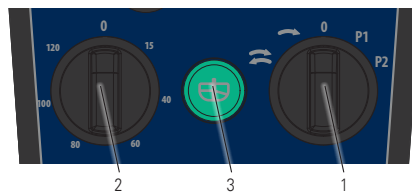
Avlägsna den bakre täckplåten (3) genom att skruva loss fästskruvarna (4).




1. Matarkabel
2. Genomföringsplåt
3. Genomföring med dragavlastare
4. Huvudbrytare
5. PE kopplingsplint
6. N kopplingsplint

Avlägsna genomföringsplåten (2). Trä matarkabeln (1) genom genomföringen (3). Anslut fas-ledarna till huvudbrytarens (4) kopplingsplintar och N- och PE-ledarna till respektive kopplingsplint (5, 6).

Därefter bör man kontrollera att fasordningen är rätt så att omrörar- och stjälpningsmotorerna går åt rätt håll (se instruktion nedan).



- Stäng grytans lock och säkerhetsgaller men lägg inte på säkerhetsgallrets lock.
- Ställ huvudbrytaren i läget 1.
- Starta omröraren genom att vrida programomkopplaren (1) till läge  och vrid omrörarhastighetens regulator (2) till position 15.
- Omröraren skall rotera medsols.
- Stoppa omröraren genom att vrida programomkopplaren till 0-läge.

På 200, 300 och 400 liters grytor med hydraulstjälpning bör även rotationsriktningen för hydraulpumpens motor kollas.

- Öppna grytans lock och stjälp grytan genom att trycka på .

Om motorn går men grytan inte stjälpas efter att knappen tryckts en stund är rotationsriktningen fel.

Om rotationsriktningen i de ovan nämnda fallen är fel måste uppkopplingen för två av fasledarna i kabeln som kommer in i huvudbrytaren bytas sinsemellan.

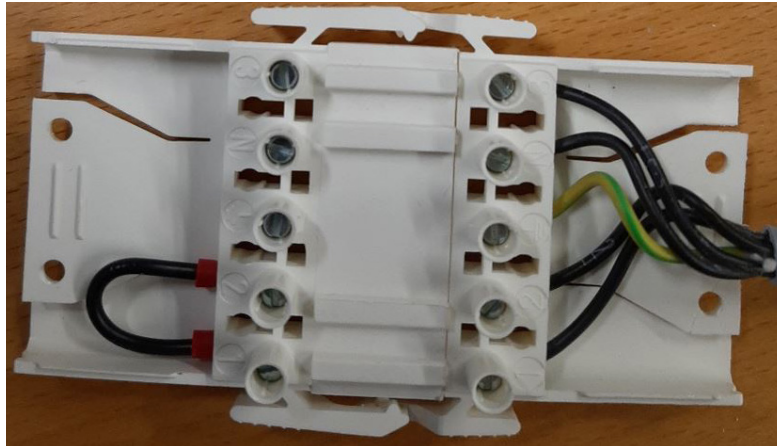
Dra åt kopplingsplintarnas skruvar och genomföringens dragavlastare ordentligt och montera tillbaka genomföringsplåten samt den bakre täckplåten.



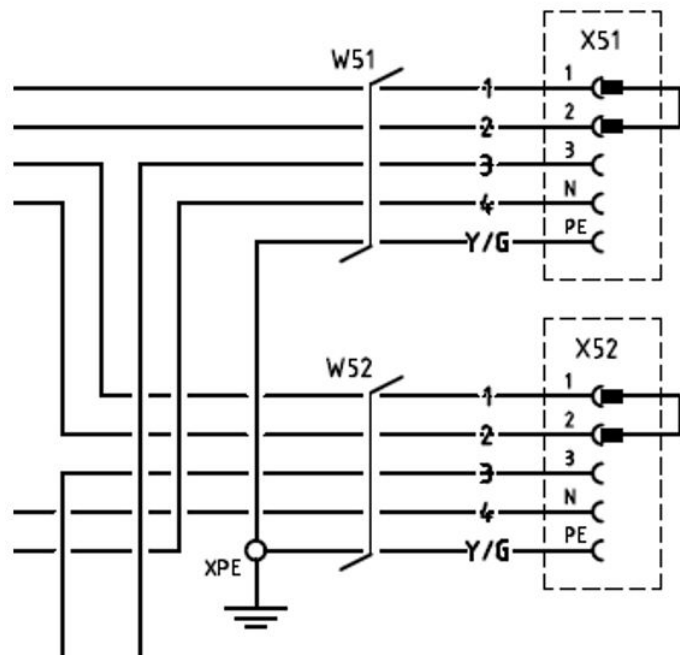
### 5.7.1. Elanslutning till effektvaktsystem

Grytan är förberedd för anslutning till effektvaktsystem som Sicotronic eller Ecotronic. Dessa system övervakar kontinuerligt alla anslutna apparater på platsen och kontrollerar den elektriska strömförbrukningen intelligent för att hålla total toppenergi under inställd gräns och samtidigt minimera effekten på apparatens användning. Anslutningsterminalerna visas på bilden nedan.

Innan anslutningarna görs måste byglarna mellan plintarna 1 och 2 avlägsnas.

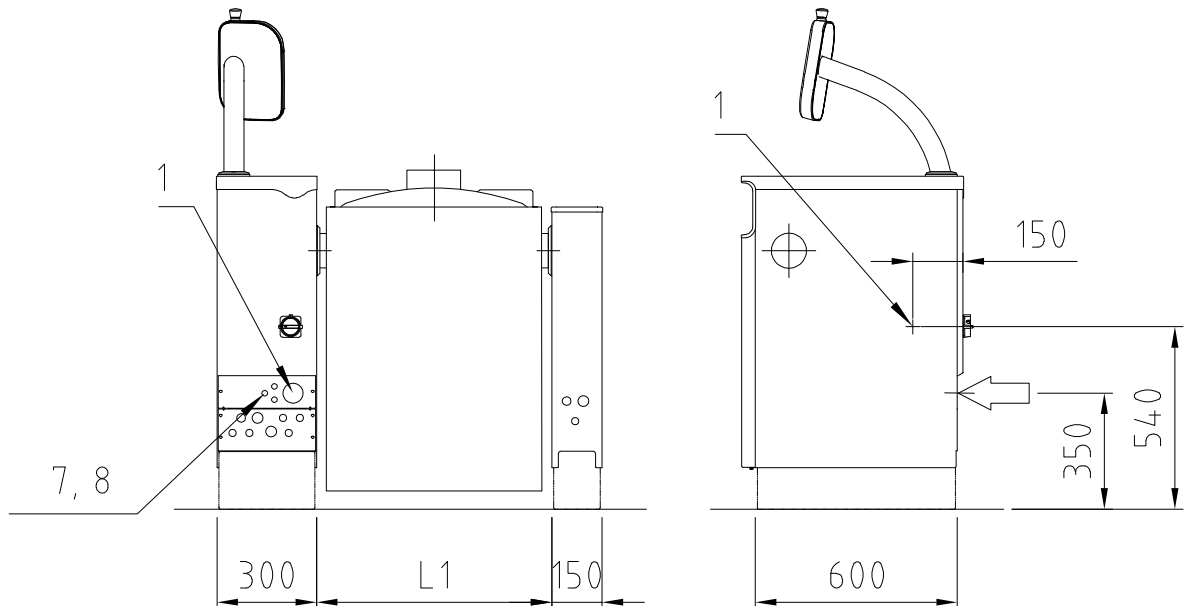


1. Uppvärmningens styrning
2. Uppvärmning tillåten
3. Uppvärmning aktiv (ON) signal
4. Neutral
5. Skyddsjord

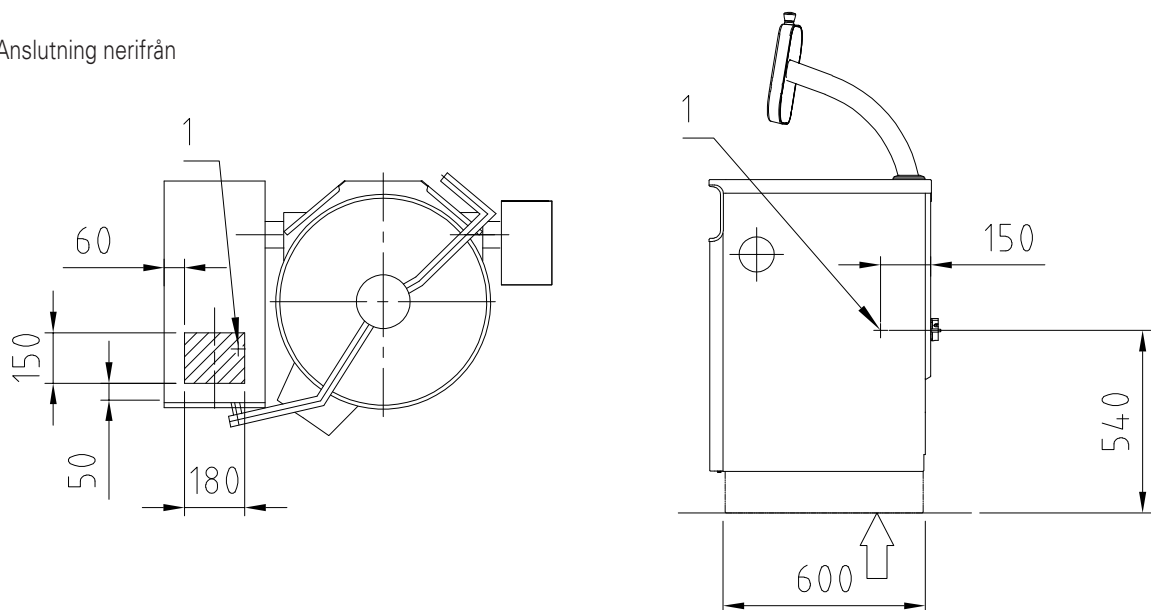


## Elanslutningar

### A. Anslutning från baksidan



### B. Anslutning nerifrån



1. Elanslutningskabel, PG21/PG36/PG48 holtätning.
7. HACCP tillägskablage (option).
8. Styrkabel till kontrollsystemet för kökets totaleffekt (option).

Se grytans kopplingsschema för noggrannare uppgifter angående anslutning.

## 5.8. Vatten- och ånganslutningar



Vattenanslutningar får endast utföras av kvalificerad VVS personal.

Vattenanslutningspunkternas placeringar framgår av monteringsritningen. Vattenanslutningspunkterna har följande dimensioner:

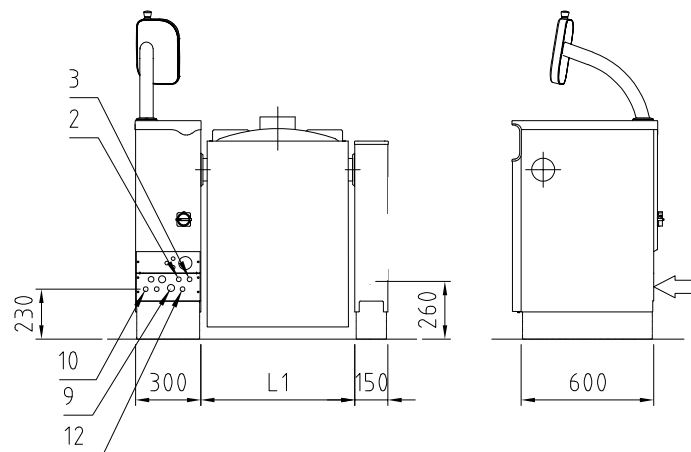
- Kallvatten: anslutning R 1/2" med utvändig gänga, matning min. 15 mm rör.
- Varmvatten: anslutning R 1/2" med utvändig gänga, matning 10 mm rör (max. +60°C).



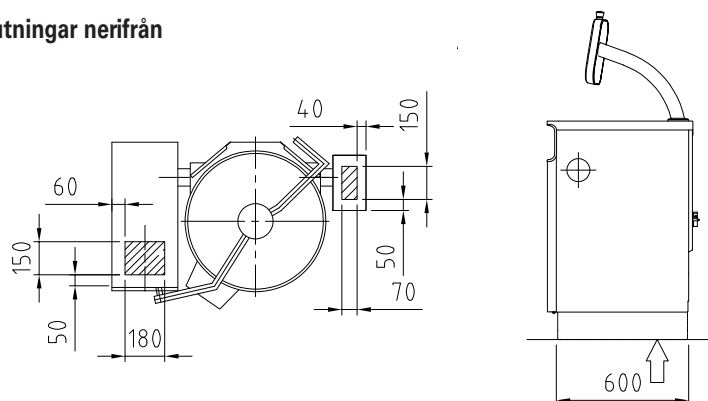
Om det inkommande kallvattenrörets storlek är under 15 mm minskas det kalla vattnets flöde och de nämnda arbetstiderna förlängs.

- Vattenanslutningarna (kall och varm) måste förses med avstängningskran och bakslagsventil (ingår ej i leveransen).
- Innan anslutning bör alla vattenrör sköljas noggrant för att avlägsna eventuella lösa particklar.
- För att nå optimal effektivitet bör vattentrycket ligga mellan 250 - 600 kPa.
- Minsta tillåtna vattentryck med tanke på apparatens funktion är 250 kPa.

### Anslutning från baksidan



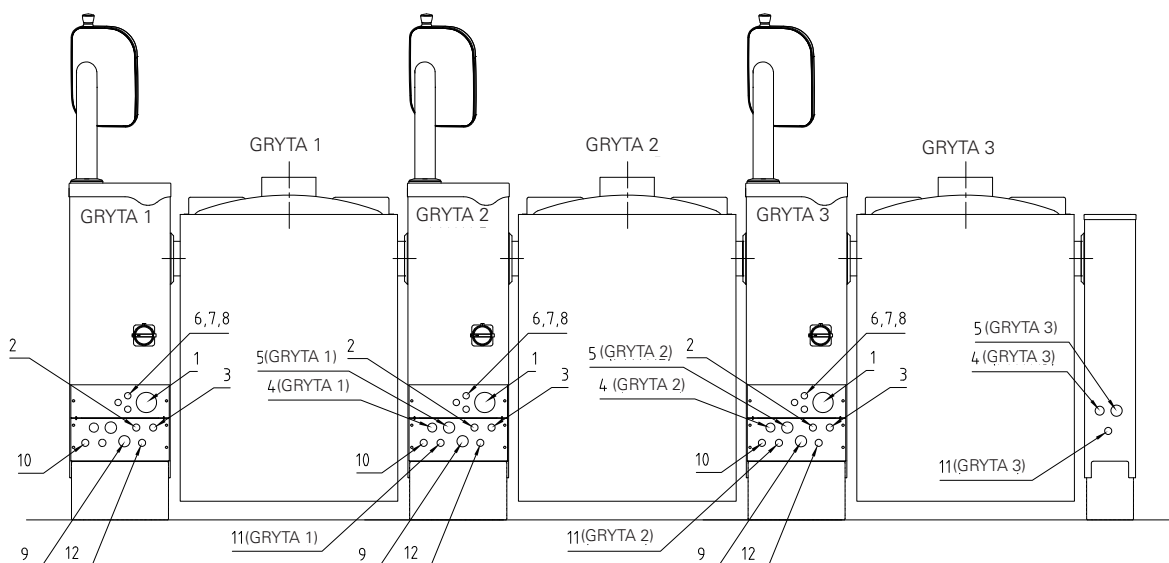
### Anslutningar nerifrån



2. Kallvattenanslutning R1/2" (ø15), Bör utrustas med bakslagsventil och avstängningskran
3. Varmvattenanslutning R1/2" (ø15), Bör utrustas med bakslagsventil och avstängningskran (option)
9. Ånganslutning, inkommande R3/4" / R1" / R1 1/4" (option)
10. Kondens R1/2" / R3/4" (option)
12. Dubbelvattenanslutning R1/2" (option)

	⑨	⑩	
40S	R3/4"	12 KG/H	R1/2"
60S	R3/4"	18 KG/H	R1/2"
80S	R3/4"	24 KG/H	R1/2"
100S	R1"	30 KG/H	R3/4"
150S	R1"	45 KG/H	R3/4"
200S	R1 1/4"	60 KG/H	R3/4"
300S	R1 1/4"	90 KG/H	R3/4"
400S	R1 1/4"	115 KG/H	R3/4"

### Anslutningar i en grytgrupp



1. Elanslutningskabel, PG21/PG36/PG48 holkötätning
2. Kallvattenanslutning R1/2" ( ø15 ), Bör utrustas med bakslagsventil och avstängningskran
3. Varmvattenanslutning R1/2" ( ø15 ), Bör utrustas med bakslagsventil och avstängningskran (option)
4. Isbanksnedkylning inkommande R3/4". Max tryck 3 bar, flöde 90l/min. (option)\*
5. Isbanksnedkylning utgång R1". (option)\*
6. Styrkabel för isbanksnedkylning 4 x 0,75mm. (option)\*
7. HACCP tilläggskablage (option).
8. Styrkabel till kontrollsystemet för kökets totaleffekt (option).
9. Ånganslutning, inkommande R3/4" / R1" / R1 1/4" (option)
10. Kondens R1/2" / R3/4" (option)
11. Tryckluftsanslutning R1/2" max tryck 1,3 bar, minimi flöde 30 l/min (option)\*
12. Dubbelvattenanslutning R1/2"(option)

\* Endast Proveno grytor

#### 5.8.1. Vattenanslutning och kvalitetskrav på vattnet

- Grytan bör anslutas till kall- och varmvattenanslutning och, ifall grytan är försedd med en dubbel vattenanslutning (T), även till anslutning för avhärdat vatten.
- Alla vattenanslutningar bör förses med bakslagsventil och avstängningskran (ingår inte i leveransen).
- Före anslutning bör grytans vattenledningar sköljas noggrant för att avlägsna alla lösa partiklar.
- För att nå optimal verkningsgrad bör vattentrycket vara 250 - 600 kPa.
- Minsta tillåtna vattentryck med tanke på grytans funktion är 250 kPa. Om trycket är lägre bör kunden förse grytan med en tryckförhöjningspump.
- Vattnets minimi flöde i grytorna är 5 l/min. För att nå maximal nedkylningskapacitet bör kallvattenflödet dock vara minst 20 l/min.
- Alla vattenanslutningar är Ø15mm (R 1/2").
- Storleken på partiklar i vattnet får inte överstiga 15 µm.
- Vattnets ledningsförmåga bör vara under 1000 µS/cm. Redan då ledningsförmågan överskrider 500 µS/cm rekommenderas en vattenanalys.
- Högsta tillåtna kloridhalt är 60 mg/l.
- Högsta tillåtna klorhalt är 0,2 mg/l.
- Vattnets pH-värde bör ligga mellan 6,5 och 9,5.
- Vattnets hårdhet bör vara mindre än 6 ° dH. Vattnets hårdhet får inte överstiga 9 ° dH. Om vattenhårheten är mellan 6-9 ° dH, ökar behovet av rengöring av ånggeneratorn och förkortar värmeelementens livslängd .
- Garantin täcker inte skador som uppstått på grund av att ovannämnda klorid-, klor- och pH-värden har överskridits.

### 5.8.2. Avvikande vattenförhållanden

Om vattnet inte fyller de ovannämnda kriterierna, bör grytan förses med vattenfilter och vattenbehandlingssystem för att försäkra saklig funktion samt för att undvika korrosion. Vid avvikande vattenförhållanden bör vattnet analyseras. Beroende på analysens resultat bör kunden förse grytan med behövliga filter och vattenbehandlingssystem. De vanligaste filtren och vattenbehandlingssystemen är:

#### 1. Partikelfilter

Ett 5-15µm partikelfilter rekommenderas då vattnet innehåller sand, järn- och andra partiklar.

#### 2. Aktivt kolfilter

Ett aktivt klorfilter bör användas då klorhalten överskrider 0,2 mg/l.

#### 3. Omvänd osmos

Omvänd osmos bör användas om kloridhalten överstiger 60 mg/l. Detta är av avgörande vikt för att undvika korrosion.

#### 4. Vattenavhårdare

Ifall kraftig bildning av pannsten förekommer bör en vattenavhårdare användas. H+ jonbrytare eller Kleens-team är rekommenderade system. Natrium jonbrytare får inte användas p g a den höga salthalten. En avhårdare rekommenderas om vattenhården överstiger 6°dH. Vattnets hårdhet får inte överstiga 9°dH.

Det lönar sig att använda den dubbla vattenanslutningen som fås som extra utrustning om vattnet inte fyller de ovannämnda kriterierna och en vattenbehandlingsenhet används. Dubbelventilanslutningen minskar vattenförbrukningen eftersom råvatten kan användas för rengöring av grytan och för framställning av mat.

#### NOTERA!

Ett flertal vattenbehandlingsenheter minskar flödet av vatten. Om grytan är ansluten till en vattenbehandlingsenhet måste man försäkra att vattenflödet är tillräckligt efter vattenbehandlingsenheten. Särskild uppmärksamhet behövs om dubbelvattenanslutning används. Förgreningen av vattnet måste alltid ske före vattenbehandlingsenheten.

### 5.8.3. Ång- och kondensanslutningar



Grytans ång- och kondensanslutningar får endast utföras av fackmän i branchen. Felaktiga anslutningar och rörsystem kan allvarligt störa grytans funktion.

Ång- och kondensanslutningspunkternas placeringar framgår av monteringsritningen.

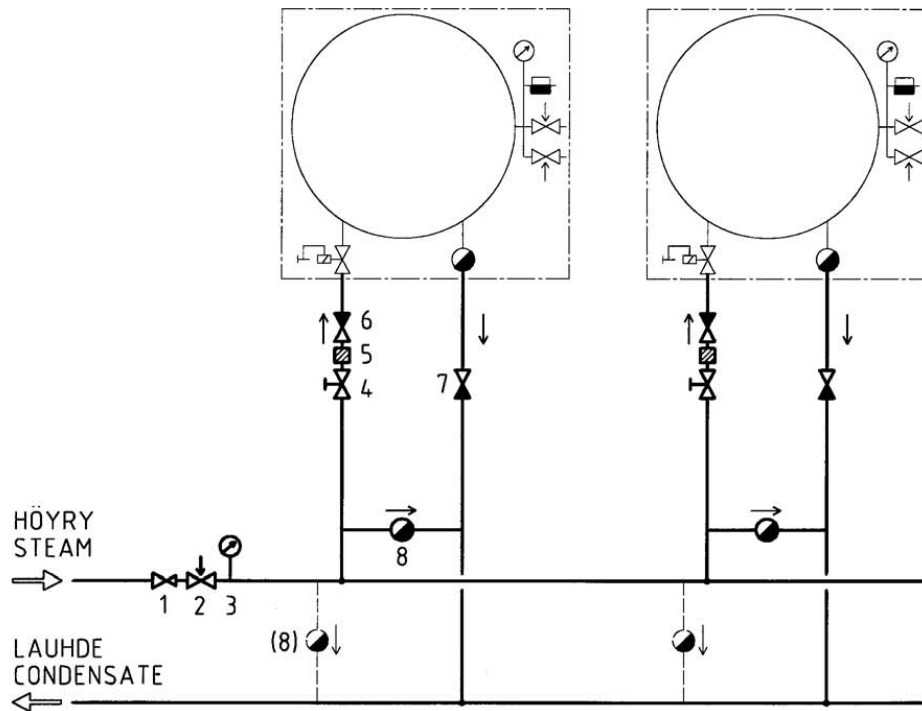
Max. ångtryck i grytan är 1 bar. Ångledningen skall förses med en back- och avstängningsventil, filter samt tryckreducerings- och säkerhetsventil (max. 1,5 bar).

Kondensledningen bör vara på samma våning som grytan eller ledas till våningen nedanför. Det är inte tillåtet att leda kondensledningen till våningen ovanför eftersom detta kan förorsaka ett vattenlås som förhindrar grytans normala funktion.

Kondensledningen får inte utsättas för tryck från andra apparater.

Den inkommande ångans temperatur får inte överstiga 130°C. Vid behov bör tryckreduceringen göras tillräckligt långt ifrån grytan så att temperaturen inte överstiger tillåtet värde.

### Rekommendation för ångmatning



1. Tryckreduceringsventil
2. Säkerhetsventil
3. Tryckmätare
4. Avstängningsventil
5. Filter
6. Bakslagsventil (i samband med gryta med kylning)
7. Bakslagsventil (0 bar)
8. Kondensavledare

## 5.9. Ventilation

Vid planering av kökets ventilation bör man ta hänsyn till grytans värme- och ångbelastning och ovanför grytan bör man placera en ventilationshuv, eftersom det frigörs en stor mängd ånga då locket öppnas. Vid dimensionering av ventilationshuv bör man ta hänsyn till utrymmesbehovet för locköppningen, se "Mått".

## 5.10. Övriga installationer

Om grytan ansluts till ett kontrollsystem för kökets totaleffekt, se grytans kopplingschema för information angående uppkoppling.

## 5.11. Åtgärder efter montering

### 5.11.1. Justering av stjälpning

Innan man sätter fast täckplåtarna på grytans funktionspelare måste stjälpningsfunktionen kontrolleras och vid behov justeras.

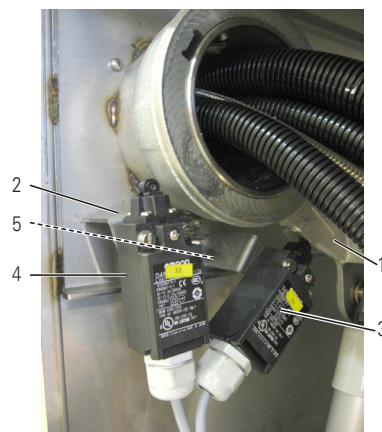
På hydrauliskt stjälppta 200, 300 och 400 grytor måste hydraulpumpens rotationsriktning kontrolleras enligt avsnitt "5.7. Elanslutningar" på sidan 39.

Därefter bör man kontrollera att grytan står vågrätt när den är i kokläge. Innan kontrollen bör man vara säker på att grytans funktionspelare är vågrätt monterad. Kontrollen utförs enligt följande:

- Stjälp först grytan halvvägs framåt och tryck därefter på stjälpningens returknapp tills grytan stannar i kokläge.
- Kontrollera att grytans övre kant är i vågrätt läge.

Om grytan inte är i vågrätt läge måste läget på stjälpningens gränslägesbrytare justeras. Justering sker på följande sätt:

- Stjälp grytan minst till hälften.
- Lossa på justeringens låsmutter (5) och lagerenhetens och gränslägesbrytarens fastsättningsmutter (6) så att fästplåten för gränslägesbrytaren (2) kan ställas i ett nytt läge.
- Om grytan i sitt kokläge lutar för mycket mot hällpipen, skall fästplåten för gränslägesbrytaren (2) svängas en aning neråt. Om grytan istället lutar för mycket bakåt skall fästplåten för gränslägesbrytaren (2) svängas en aning uppåt.
- Dra åt låsmuttern (5) en aning efter justeringen, tryck på stjälpningens returknapp tills grytan stannat och kontrollera på nytt om grytans övre del är i vågrätt läge.
- Dra åt både fastsättningsmuttern (6) och justeringens låsmutter (5) om grytan är i vågrätt läge i kokläge. Om inte utförs justeringsåtgärderna på nytt.




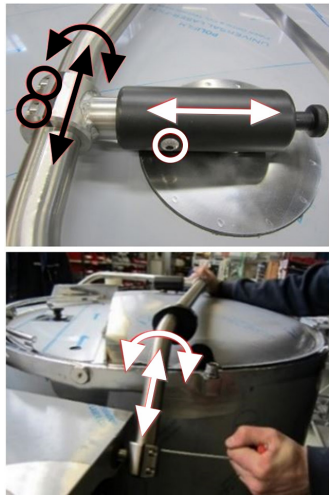
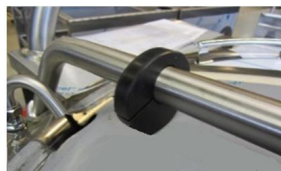


1. Stjälpningsarm
2. Fästplåt för gränslägesbrytare
3. Gränslägesbrytare, kokläge
4. Gränslägesbrytare, yttre stjälpgräns
5. Justeringens låsmutter

### 5.11.2. Fastsättning av omrörarmotorns skyddshölje

Omrörarmotorns skyddshölje är i de stora modellerna (Viking 150L, 200L, 300L, 400L) löst inne i grytan. Skyddshöljet fästs med de medföljande skruvarna efter montering då grytan är i tippat läge.

### 5.11.3. Justering av skyddslocket

Steg	Åtgärd	Observera
1.	När grytan har installerats i sitt slutliga läge, lås lyftarmen på plats med låsstiftet i änden av lockets gångjärn.	
2.	Kontrollera att linjerna på de två klistermärkena som är fästa på olika sidor av skyddslocket är i linje (se bilden intill). Om linjerna inte möts ska locket justeras så att linjerna möts.	
3.	Kontrollera att lyftarmens gångjärn är horisontellt. Kontrollera att den raka delen av lyftarmen där lockets gångjärn är fäst är horisontellt.	
4.	Lockets läge kan justeras: <b>1. genom att justera justeringshylsans läge</b> genom att lossa och dra åt justerhylsans sexkantsskruv <b>2. genom att justera lockgångjärnets läge</b> genom att lossa och dra åt fästskruvarna (4 st.) <b>3. genom att justera lyftarmens läge</b> genom att lossa och dra åt spännkragens fästskruvar i änden av lyftarmen (4 st.)	
5.	När locket har justerats, ta bort skyddsgallerskyddet från grytan. Ta bort skyddsplasten och klistermärkena från locket. Sätt locket på plats på grytan och fäst lyftarmen med lockets låsstift.	
6.	<b>300 – 400 liters grytor</b> Ta loss lyftarmen från locket och lyft upp lyftarmen och Lossa skruven i justeringshylsan. Fäst lyftarmen på locket. Placera lyftarmsjusteringshylsan på plats som visas på bilden intill så att det blir ett mellanrum på ca 5-10 mm mellan locket och justerhylsan. Ta bort lyftarmen från locket och lyft upp lyftarmen. Dra åt skruven i justeringshylsan. Fäst lyftarmen på locket och kontrollera att det finns ett mellanrum på ca 5-10 mm mellan locket och justeringshylsan.	



## 5.12. Första start och provkörning eller om signallampen för låg vattennivå på den elektriska grytan lyser och grytan inte värms upp

Följande kontroller måste utföras efter monteringen av grytan innan den egentliga i bruktagningen.

### 5.12.1. Påfyllning av ånggenerator (eluppvärmda modeller utan kylning eller automatisk tömning av ångmanteln)

Innan grytan kopplas på måste ånggeneratorn fyllas med vatten.

Om signallampen för låg vattennivå har tänts under användning måste vatten tillsättas ånggeneratorn.

Gör följande:

- Vrid effektregulatorn till läge 0.
- Kontrollera att grytan är i helt vågrätt läge.

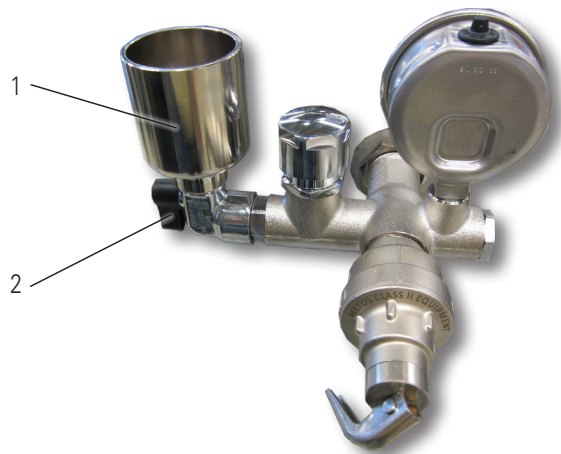


1. Ångmantelns kontrollventil

- Öppna kontrollventilen för ånggeneratorns vattennivå genom att vrida dess vred i ventilens riktning. (se bild ovan).



Öppna ventilen försiktigt om grytan är het eftersom het ånga kan komma ut.



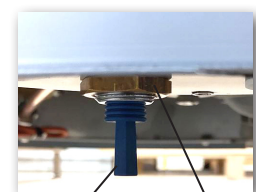
1. Påfyllningstratt  
2. Påfyllningsventilens vred

- Öppna påfyllningsventilen som finns under tratten genom att vrida vredet (2) i ventilens riktning.




Öppna ventilen försiktigt om grytan är het eftersom het ånga kan komma ut.

- Täpp luftelimineringens öppning med hjälp av pluggen som ingick i leveransen (ej nödvändigt men påskyndar fyllningen).
- Fyll på vatten till dess att vatten börjar strömma ut från kontrollventilen. Om pluggen inte används kommer vatten att rinna från luftelimineringens öppning, men det betyder inte att ånggeneratorn är full.
- Stäng vattenpåfyllningsventilen. Kontrollventilen stängs när vatten ej längre strömmar ut. Nu är ångmanteln fyllt till max. nivå.
- Avlägsna pluggen (om sådan används) från luftelimineringens öppning.



Plugg Luftelimineringens öppning

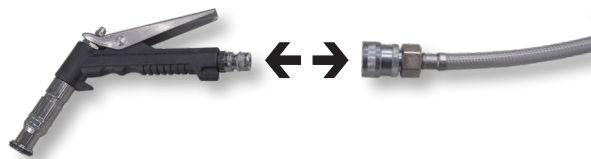
### 5.12.2. Automatisk påfyllning av ånggeneratoren (option)

Grytan kontrollerar vattennivån och tillsätter vatten efter behov. Om något är fel förblir signallampan  tänd.

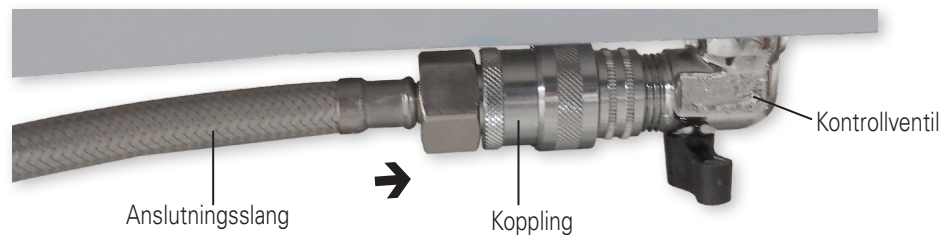
### 5.12.3. Påfyllning av ånggeneratoren då grytan är utrustad med manuell C1 nedkylning (option)

#### Starta påfyllning av ångmanteln

- **Första start och provkörning:** Vrid effektregulatorn till läge 1.
- **Om signallampan för låg vattennivå tänds under användning (eluppvärmda grytor):** Stäng inte av grytans uppvärmning, utan lämna effektregulatorn i det läge där den är.
- Stäng vattenkranen.
- Lös gör handduschen från anslutningsslangen genom att skjuta ringen på slangkopplingen i riktning bort från handduschen.



- Koppla slangen till kontrollventilen (till höger under grytans framkant).



- Öppna kontrollventilen genom att vrida vredet i ventilens riktning. 
- Öppna kallvattenkranen och fyll på ångmanteln tills signallampan för låg vattennivå slocknar och fortsätt fylla i ytterligare 3-5 sekunder (så att signallampan för låg vattennivå  inte tänds efter ett tag).



Överfyllning av ånggeneratoren förhindrar effektiv uppvärmning av grytan. Tack vare det slutna systemet uppstår påfyllningsbehovet endast ca 2-4 gånger om året vid normal drift. Om koktemperaturer under +100°C grader ofta används kan vattenpåfyllningsbehovet öka något. Detta beror på den automatiska avluftningsventilens stängningstemperatur.

Styrpanelens vita signallampa indikerar om behov av vattenpåfyllning till ånggeneratoren. När signallampa lyser värmer inte grytan. Detta skyddar el-elementen från torrkokning. Fyll på vatten enligt ovanstående anvisningar. Signallampa slöcknar när min. vattennivå uppnåtts. Ånggenerators vattenmängder är följande:

Modell	
Viking 40	14 l
Viking 60	14 l
Viking 80	15 l
Viking 100	15 l
Viking 150	21 l
Viking 200	21 l
Viking 300	37 l
Viking 400	37 l



Lämna inte ånggenerators kontrollventil, säkerhetsventilen eller vattenpåfyllningsventilen öppen när grytans värme är påkopplad. Eventuellt utströmmande ånga kan förorsaka allvarliga brännskador.



#### Förebyggande av kalkavlagringar

Hårt eller dåligt vatten kan förorsaka kalk- eller andra avlagringar på el-elementens ytor. Avlagringarna kan skada eller förstöra elementen. Vi rekommenderar att filtrerat vatten används på orter med hårt eller dåligt vatten för att skydda elementen och ånggeneratoren från skador.

#### Stoppa fyllningen av ångmanteln

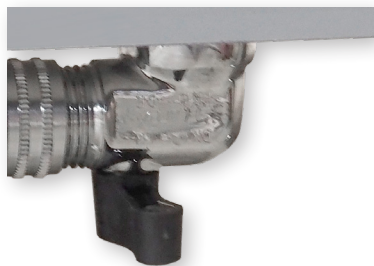
- Stäng vattenkranen.
- Stäng kontrollventilen. (Lite extra vatten ska finnas kvar i ångmanteln så att indikatorn för låg vattennivå inte tänds efter en tid).
- Koppla bort vattenslangen från kontrollventilen.

#### 5.12.4.Kokläge (ånguppvärmda modeller)

Innan grytan kopplas på bör ångmantelns kontrollventil stängas.

Gör så här:

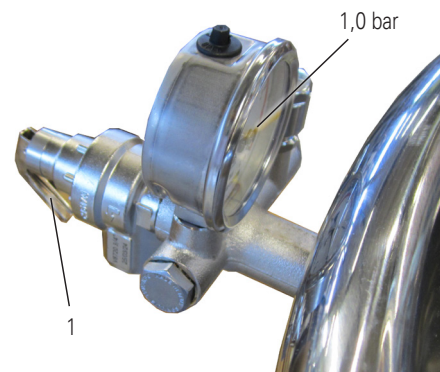
- Kontrollera att grytan är i helt vågrätt läge.



- Stäng kontrollventilen genom att vrida dess vred tvärs mot ventilen (se bild ovan).

### 5.12.5. Säkerhetsventiltest

1. Gör kontrollen med tom gryta.
2. Kontrollera att ånggenerators vattennivå är korrekt.
3. Koppla på grytan genom att vrida effektregulatorn till läge 6.
4. Värm grytan tills tryckmätaren visar ca 1,0 bar tryck.
5. Öppna säkerhetsventilen försiktigt genom att vrida spaken (1) utåt. Härvid skall säkerhetsventilen öppnas och tryckmätarens värde minska.



#### Se upp för het ånga!

Kontrollen förorsakar ett kraftigt visslande ljud. Använd hörselskydd. Grytan bör vara tom och rengjord.

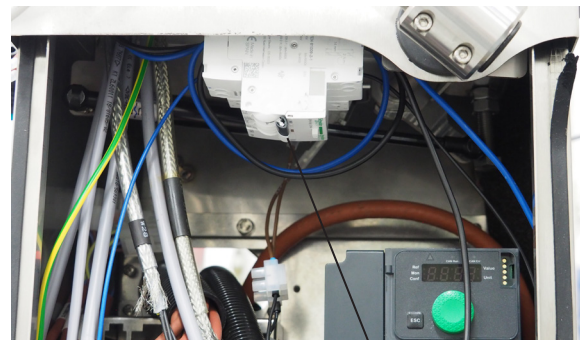


**Om testet inte förlöpte enligt beskrivningen är det strängt förbjudet att fortsätta använda grytan. Kontakta omedelbart en behörig Metos-service för att åtgärda felet.**

### 5.12.6. Felströmsbryartest (option)

Om grytan är utrustad med eluttag (option) på baksidan av kontrollpanelen måste felströmsbrytaren testas efter installationen genom att trycka på testknappen.

### 5.13. Utbildning av personalen

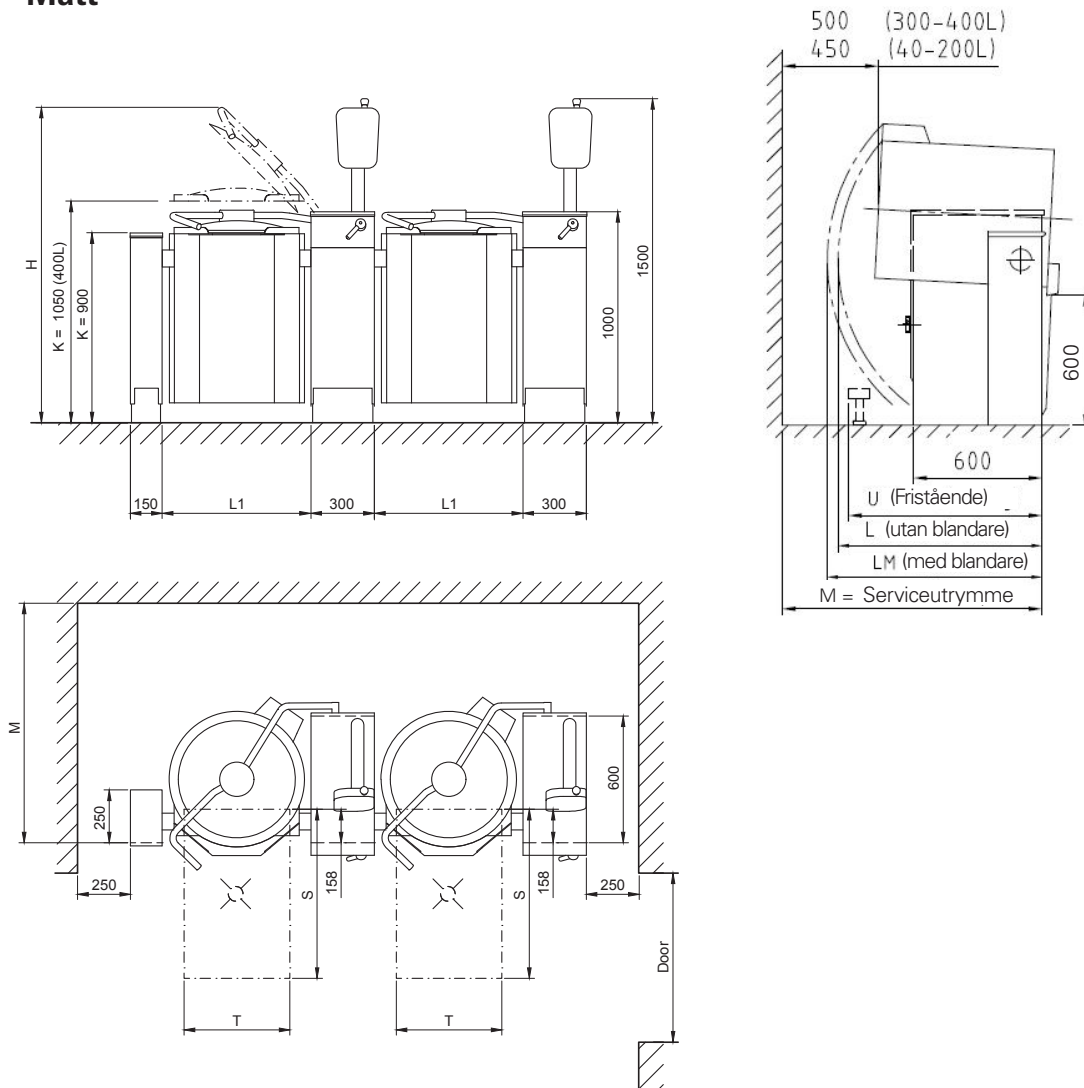


Felströmsbrytarens testknapp.

Innan grytan tas i bruk måste man säkerställa att personalen får erforderlig utbildning i handhavande och skötsel.

## 6. Tekniska specifikationer

### 6.1. Mått

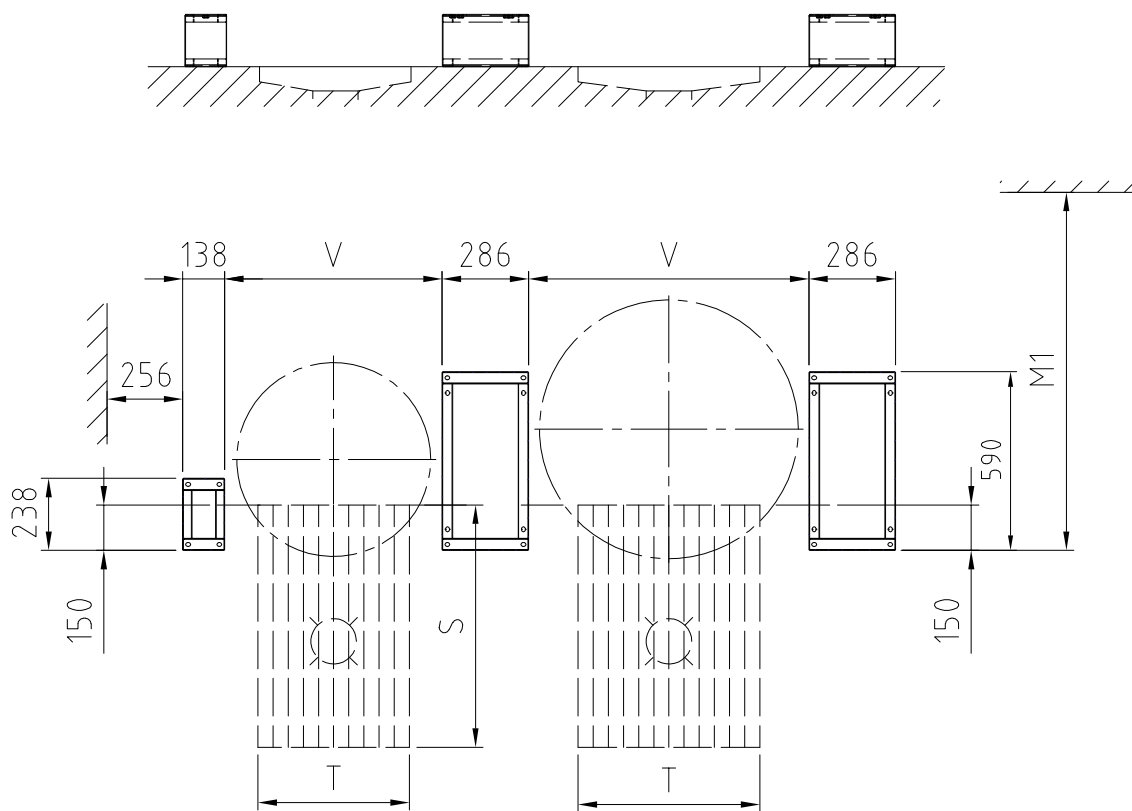


	L1	H	K	L	LM	M	M1	E	D (FM)	D (FS)	N	V	S	T	U	KG	KG	KG
40E	594	1740	900	660	925	1055	1049	100	800	1000	600	608	800	400	860	155	195	200
60E	594	1740	900	755	1010	1180	1174	100	800	1000	600	608	800	400	860	165	205	210
80E	704	1745	900	860	1055	1235	1229	85	800	1000	600	718	800	500	890	185	225	230
100E	704	1745	900	860	1055	1235	1229	85	800	1000	600	718	800	500	890	210	260	265
150E	910	1945	900	960	1115	1170	1164	110	1000	1250	600	924	800	600	1110	250	300	305
200E	910	1945	900	1035	1195	1285	1279	110	1000	1250	600	924	800	600	1110	290	340	345
300E	1110	2110	900	1280	1280	1320	1314	150	1200	1200	600	1124	1000	600	1010	350	410	415
400E	1110	2080	1050	1280	1280	1320	1314	150	1200	1200	600	1124	1200	600	1010	410	470	475

Minimutrymmet som krävs för stjälpning av grytan är enligt måtten "L" beroende på grytans utrustning. Utrymme som krävs för service av komponenter på grytans undersida är emellertid större, enligt måttet "M".

I samband med installation av grytan bör man ta i beaktande lokala bestämmelser och direktiv.

## 6.2. Golvbrunnens placering



	M1	V	S	T
40E	1049	608	800	400
60E	1174	608	800	400
80E	1229	718	800	500
100E	1229	718	800	500
150E	1164	924	800	600
200E	1279	924	800	600
300E	1314	1124	1000	600
400E	1314	1124	1200	600

### 6.3. Ånganslutning

Gryta	Ångmatning		Kondens
40S	R3/4"	12 kg/h	R1/2"
60S	R3/4"	18 kg/h	R1/2"
80S	R3/4"	24 kg/h	R1/2"
100S	R1"	30 kg/h	R3/4"
150S	R1"	45 kg/h	R3/4"
200S	R1 1/4"	60 kg/h	R3/4"
300S	R1 1/4"	90 kg/h	R3/4"
400S	R1 1/4"	115 kg/h	R3/4"

### 6.4. Vattenanslutning

Kallvattenanslutning R1/2" ( ø15 ), Bör utrustas med bakslagsventil och avstängningskran.

Varmvattenanslutning R1/2" ( ø15 ), Bör utrustas med bakslagsventil och avstängningskran (option).

## 6.5. Elanslutning

### Eluppvärmda grytor

#### Viking Basic

3/N/PE AC 400/230V 50 Hz					
Typ Viking	Effekt/ kW	Ström/ A	Säkring/ A	Anslutningskabelns diameter	
				min. / mm	max. / mm
40E	9,0	13	16	22	32
60E	10,5	15	16	22	32
80E	12,0	17	20	22	32
100E	16,0	23	25	22	32
150E	20,0	29	32	22	32
200E	30,0	43	50	22	32
300E	40,0	58	63	34	44
400E	57,2	87	100	34	44

#### Viking Combi

3/N/PE AC 400/230V 50 Hz					
Typ Viking	Effekt/ kW	Ström/ A	Säkring/ A	Anslutningskabelns diameter	
				min. / mm	max. / mm
40E	11,5	22	25	22	32
60E	12,5	24	25	22	32
80E	14,0	26	32	22	32
100E	18,0	32	32	22	32
150E	23,6	45	50	22	32
200E	33,6	59	63	22	32
300E	43,6	74	80	34	44
400E	62,0	97	100	34	44

### Ånguppvärmda grytor

#### Viking Basic

2/PE AC230V 50-60Hz, 1/N/PE AC 230V 50Hz					
Typ Viking	Effekt/ kW	Ström/ A	Säkring/ A	Anslutningskabelns diameter	
				min. / mm	max. / mm
40S	0,8	3	10	13	18
60S	0,8	3	10	13	18
80S	0,8	3	10	13	18
100S	0,8	3	10	13	18
150S	0,8	3	10	13	18

#### Viking Combi

2/PE AC230V 50-60Hz, 1/N/PE AC 230V 50Hz					
Typ Viking	Effekt/ kW	Ström/ A	Säkring/ A	Anslutningskabelns diameter	
				min. / mm	max. / mm
40S	2,2	9	10	13	18
60S	2,2	9	10	13	18
80S	2,2	9	10	13	18
100S	2,2	9	10	13	18
150S	3,6	16	16	13	18

3NPE AC 400/230V 50Hz					
Typ Viking	Effekt/ kW	Ström/ A	Säkring/ A	Anslutningskabelns diameter	
				min. / mm	max. / mm
200S	0,9	2	10	13	18
300S	0,9	2	10	13	18
400S	0,9	2	10	13	18

3NPE AC 400/230V 50Hz					
Typ Viking	Effekt/ kW	Ström/ A	Säkring/ A	Anslutningskabelns diameter	
				min. / mm	max. / mm
200S	3,6	16	16	13	18
300S	3,6	16	16	13	18
400S	4,8	20	25	13	18

Specialspänningarnas värden skiljer sig från standardspänningarnas värden.

## 6.6. Ljudnivå

Viking 4G- /Viking Combi 4G-grytan har en ljudnivå på < 61 dB(A).

## 7. Reservdelar som inte täcks av garantin

Slitdelar täcks inte av garantin. Slitdelarna inkluderar:

- Omrörarverktygets skrapvingar
- Rengöringsverktygets borstdel
- Andra liknande delar



<b>metos</b>		Document type <b>Review</b>	Document ID <b>DOC000650</b>	Revision <b>A</b>	Page(s) <b>1(4)</b>
Owner organization <b>Metos Manufacturing</b>		Created by	Date <b>2019-08-19</b>	Status <b>Ready</b>	
Country <b>FI</b>	Department	Document title <b>Installation/commissioning checklist for Metos kettles</b>	Approved by	Security level <b>Confidential</b>	

PRINTED PAPER COPY IS UNCONTROLLED - PAPERITULOSTE ON VALVOMATON KOPIO

## Installation/commissioning checklist for Metos kettles

**To validate warranty** enclosed checklist is to be completed and returned within 14 days from installation/commissioning. This document is to be completed individually for each Metos kettle installation. Please send a copy or photos of this document (DOC000650, 4 pages) to email address: [commissioning@metos.com](mailto:commissioning@metos.com)

Customer information: \*) Mandatory to fill in.

*Name: .....	
*Company: .....	
*Street: .....	
*ZIP code: .....	
*Country: .....	
Phone no.: .....	
*Email: .....	

*Kettle type: .....	
*Kettle serial no.: .....	
*Kettle options: .....	
*Commissioned by: .....	
*Commissioner's address: ...	
*Commissioner's email: .....	
Commissioner's phone no.: ..	
*Installation date: .....	DD – MM – YYYY

Installation meets the manufacturer's installation instructions:  yes  no

**If the installation does not comply installation instruction values, customer and Metos have to be notified immediately about possible deviations.**

**We confirm the installation was done according to the attached installation checklist, the installation instructions and all national and local standards which ever may apply. The equipment was handed over free of defects. Operation and maintenance of the equipment was explained.**

\_\_\_\_\_  
Sign/Date  
Commissioner

\_\_\_\_\_  
Sign/Date  
Customer

We reserve all rights in this document and in the information contained therein. Reproduction, use or disclosure to third parties without express authority is strictly forbidden.

© Copyright 2019 Metos Oy Ab

<b>metos</b>		Document type <b>Review</b>	Document ID <b>DOC000650</b>	Revision <b>A</b>	Page(s) <b>2(4)</b>
Owner organization <b>Metos Manufacturing</b>		Created by	Date <b>2019-08-19</b>	Status <b>Ready</b>	
Country <b>FI</b>	Department	Document title <b>Installation/commissioning checklist for Metos kettles</b>	Approved by	Security level <b>Confidential</b>	

PRINTED PAPER COPY IS UNCONTROLLED - PAPERITULOSTE ON VALVOMATON KOPIO

### 1. Physical installation:

Installation type: .....  surface installation frame  
 .....  subsurface installation frame  
 .....  free standing

Free standing installation flanges: .....  yes  no  
 Floor fixing bolts (min. 150mm and stainless steel) in surface .....  standard  chemical  
 installation:  
 Single or group installation: .....  single  group  
 Installation frames filled with acrylic filling: .....  yes  no

### 2. Important perimeter clearances of all kettles:

	measurement:	
Support pillar (left) height: .....	[mm]	(900mm)
Control pillar (right) height: .....	[mm]	(992mm)
From support/control pillar without front ..... plate to back wall/obstacle:	[mm]	(Dim. M, see installation manual)
Width from pillar to pillar: .....	[mm]	(L1 single/L2 group, see installation manual)

Height for lid opening OK: .....  yes  no

### 3. Levelling & tilting bearings

Free standing installation is made according to installation manual:  yes  no  N/A  
 Pillars and kettle are aligned vertically/horizontally: .....  yes  no  
 Tilting bearing locks are checked: .....  yes  no

### 4. Electric connections

Measured voltages [V]: ..... 

L1-L2	L1-L3	L2-L3	L1-N	L2-N	L3-N	N-PE

  
 .....  
 Breaker size/fuse rating [A]: ..... 

--

  
 Measured amps per phase [A]: ..... L1 

--

 L2 

--

 L3 

--

  
 (Full heating, no mixing)

Kettle connected to equipotential bonding: .....  yes  no  
 Indicated voltage on the rating plate corresponds with measured ....  yes  no  
 voltage:

We reserve all rights in this document and in the information contained therein. Reproduction, use or disclosure to third parties without express authority is strictly forbidden.

© Copyright 2019 Metos Oy Ab

<b>metos</b>		Document type <b>Review</b>	Document ID <b>DOC000650</b>	Revision <b>A</b>	Page(s) <b>3(4)</b>
Owner organization <b>Metos Manufacturing</b>		Created by	Date <b>2019-08-19</b>	Status <b>Ready</b>	
Country <b>FI</b>	Department	Document title <b>Installation/commissioning checklist for Metos kettles</b>	Approved by	Security level <b>Confidential</b>	

PRINTED PAPER COPY IS UNCONTROLLED - PAPERITULOSTE ON VALVOMATON KOPIO

## 5. Water connections

Cold/hot water supply equipped with non-return and shut-off valves: .....  yes  no

Cold-water dynamic pressure min. 250 kPa – max. 600 kPa;

measured value: .....  [kPa]

Max. chloride (CL<sup>-</sup>) < 60mg/l (if higher → deionization treatment): .....  yes  no

Max. chlorine (CL<sub>2</sub>) < 0,2mg/l (if higher → carbon filter treatment): .....  yes  no

Ph between 6,5 – 9,5: .....  yes  no

Conductivity < 1000µS/cm: .....  yes  no

Water treatment system used: .....  yes  no

If yes, manufacturer/type: .....

Water total hardness calculated from calcium (lime) and magnesium rate.

Too low total hardness rate can cause corrosion < 0,5 d° if chloride rate is high.

## 6. External cooling systems

Kettle connected with external cooling system (ice-bank etc.): .....  yes  no

If yes, installation company: .....

If yes, kettle manometer value when cooling: .....  [bar] (max. 1,3bar)

Kettle equipped with pressurized air emptying: .....  yes  no

If yes, kettle manometer value when emptying: .....  [bar] (max. 1,3bar)

Measured cooling water flow: .....  [l/min]

## 7. Procedures after installation

Rotation direction of hydraulic tilting pump motor (counterclockwise): .....  yes  no  N/A

Kettle up/down end limit switches working (kettle empties) and adjusted: ..  yes  no  N/A

Mixer rotating direction checked (clockwise): .....  yes  no  N/A

Lid and safety grid switches OK: .....  yes  no

Date and time (option) set and checked: .....  yes  no  N/A

Safety valve test executed (electric heated → panel/direct steam → valve):  yes  no

## 8. Function test/commissioning:

All electrical connections and plugs are tight: .....  yes  no

All water connections tight and no leakages: .....  yes  no

All steam connections tight and no leakages (direct steam kettles): .....  yes  no

Cooling media circulation tight and no leakages (if closed circuit): .....  yes  no

All standard functions operational: .....  yes  no

All additional functions/features operational (HACCP, cooling etc.): .....  yes  no

Customer advised in daily cleaning routine: .....  yes  no

User/customer advised in preventative maintenance .....  yes  no

(safety valve test executed 4 times/year etc.):

We reserve all rights in this document and in the information contained therein. Reproduction, use or disclosure to third parties without express authority is strictly forbidden.

© Copyright 2019 Metos Oy Ab

<b>metos</b>		Document type <b>Review</b>	Document ID <b>DOC000650</b>	Revision <b>A</b>	Page(s) <b>4(4)</b>
Owner organization <b>Metos Manufacturing</b>		Created by	Date <b>2019-08-19</b>	Status <b>Ready</b>	
Country <b>FI</b>	Department	Document title <b>Installation/commissioning checklist for Metos kettles</b>	Approved by	Security level <b>Confidential</b>	

PRINTED PAPER COPY IS UNCONTROLLED - PAPERITULOSTE ON VALVOMATON KOPIO

### 9. Direct steam kettles:

Steam pressure regulator valve; set pressure: .....  [bar] (max. 1bar)

Steam pressure regulator valve; distance from kettle:  [m] (min. 15m) \*)

\*) If not pilot guided valve, min. 10m.

Steam trap (condensation remover) before kettle; .....  [m] (max. 2m) \*\*)

distance:

Steam line installed according to installation manual: .....  yes  no

Steam line safety valve set pressure: .....  [bar] (max. 1,3bar)

Steam line safety valve after regulator valve: .....  yes  no

Steam line particle filter: .....  yes  no

Non-return valve steam line installed if cooling: .....  yes  no \*\*)

Steam line insulated: .....  yes  no

Free flow in condensation line: .....  yes  no \*\*)

Condensation line going downwards, min. 3°: .....  yes  no \*\*)

Non-return valve condensation line installed: .....  yes  no \*\*)

\*\* ) If no, contact factory.

Comments:

---



---



---



---



---



---



---

### Revision history

Revision	Page (P) Chapter (C)	Description	Date	Name/ Department
A	-	Original version	2019-08-19	

We reserve all rights in this document and in the information contained therein. Reproduction, use or disclosure to third parties without express authority is strictly forbidden.

© Copyright 2019 Metos Oy Ab

**Return to your dealer.**

<b>Registration form for units "Dead on Arrival" (DoA)</b>		
Reported by subsidiary:		Reported by (Name):
Equipment type and serial no:	Installation date:	Date when fault occurred:
Customer's address:	Service company contacts / technician who reported the fault:	
Fault description:		
Measured supply voltages: L1: L2: L3:		
Fault remedy (if repaired) + service parts used/exchanged:		
<b><u>Please return following material/data in any case as soon as possible:</u></b>		
Service parts that are exchanged with parcel service:		Tracking number:
<ul style="list-style-type: none"><li>- Service data</li><li>- HACCP data</li><li>- Log file</li><li>- Pictures</li></ul>		
<b>Address for parts:</b>  <b>Metos Oy Ab</b> Ahjonkaarre FI-04220 Kerava FINLAND		



Valmistajan nimi / Tillverkarens namn / Manufacturer's name

METOS OY AB

Osoite / Adress / Address

04220 KERAVA  
FINLAND

Vakuuttaa, että seuraava tuote / Försäkrar att följande produkt / Declare that the following product

Nimi, tyyppi tai malli / Namn, typ eller modell / Name, type or model

Patasarjat / Grytsserierna / Kettle series **METOS PROVENO 4G / METOS VIKING 4G** sähkö- tai hörylämmiteinen / el- eller ånguppvärmd / electrically or steam heated.

Mallit / Modeller / Models : 40, 60, 80, 100, 150, 200, 300, 400 / E, S / H / M

Varustepaketit / Optionspaket / Option sets: T, C1, C2, C3i, C5i, PA, S1, S2, S3, D1, D2, HA, DO, W, FP, JF, PS, HG, TD

on seuraavien direktiivien asiaankuuluvien säännösten mukainen / överensstämmer med tillämpliga bestämmelser i följande direktiv / is in conformity with the relevant provisions of the following directives

MD 2006/42/EC, LVD 2014/35/EU, EMC 2014/30/EU, RoHS 2011/65/EC, WEEE 2012/19/EU, PED 2014/68/EU, moduulit / modelerna / modules B + D

- SEP: 40 – 60 höyry/ånga/steam

- Cat I: 40 – 60 sähkö/el/electric, 80 – 400 höyry/ånga/steam

- Cat II: 80 – 400 sähkö/el/electric

HUOM: PED 2014/68/EU:n mukaisesti vaatimustenmukaisuusvakuutus ja CE-merkintä ei koske SEP luokiteltuja laitteita.

OBS: Enligt PED 2014/68/EU försäkran om överensstämmelse och CE-märkningen ej produkter i SEP kategorin.

ATT: According to PED 2014/68/EU the declaration of conformity and the CE-marking does not apply to SEP category products.

ja lisäksi vakuuttaa, että seuraavia yhdenmukaistettuja standardeja (tai niiden osia/kohtia) on sovellettu / och försäkrar dessutom att följande harmoniserade standarder (eller delar/paragrafer) har använts / and furthermore declares that the following harmonised standards (or parts/clauses) have been used

EN ISO 12100:2010, EN ISO 13857:2008, EN 61000-6-1:2005, EN 61000-6-3:2007  
EN 60204-1:2006, EN 13445:1...5:2014

ja lisäksi vakuuttaa, että seuraavia muita standardeja (tai niiden osia/kohtia) on sovellettu / och försäkrar dessutom att följande andra standarder (eller delar/paragrafer) har använts / and furthermore we declare that the following other standards (or parts/clauses) have been used

EN 13886:2005+A1:2010, EN 1717:2001, Regulation (EC) No 1935/2004

Tuotteen suunnitelmatarkastustodistus ja laatu järjestelmää valvova ilmoitettu laitos (vain painelaitteet)

Produktens konstruktionskontrollcertifikat och anmält organ, som övervakar kvalitetssystemet (endast tryckkärl)

Product design examination certificate and the notified body supervising the quality system (only pressure vessels)

Quality system  
Inspecta Tarkastus Oy, Helsinki, Finland  
0424DA-22-131824 (4E, 4S, 6E, 6S),  
DA-22-131804 (8E, 8S, 10E, 10S),  
DA-22-131764 (15E, 15S, 20E, 20S),  
DA-22-131728 (30E, 30S, 40E, 40S)  
DEKRA Industrial Oy, Vantaa, Finland 0875

Alla mainittu henkilö on valtuutettu kokoamaan teknisen tiedoston / Nedan nämnda person är bemyndigad att sammanställa den tekniska dokumentfilen / The person mentioned below is authorized to compile the technical file

Tero Kähärä Metos Oy Ab, Ahjonkaarre, 04220 Kerava, Finland

Tämä vaatimustenmukaisuusvakuutus on annettu valmistajan yksinomaisella vastuulla. Edellä kuvattu vakuutuksen kohde on unionin asiaankuuluvan yhdenmukaistamislainsäädännön vaatimusten mukainen.

Denna EU-försäkran om överensstämmelse utfärdas på tillverkarens eget ansvar. Föremålet för försäkran ovan överensstämmer med den relevanta unionslagstiftningen om harmonisering.

This declaration of conformity is issued under the sole responsibility of the manufacturer. The object of the declaration described above is in conformity with the relevant Union harmonisation legislation

Antopaikka ja päivä / Utfärdad på ort och datum / Place and date of issue

KERAVA 31.12.2022

Vakuutuksen antajan nimi ja asema / Namn och befattning av personen som försäkrar / Name and title of declaring person

Hannu Ahola – Director of Business Unit

Risto Koskelainen – R&amp;D Manager



**metos**  
kitchen intelligence®

**Metos Oy Ab**

Ahjonkaarre, FI-04220 Kerava, Finland

Tel. +358 204 3913

e-mail: [metos.finland@metos.com](mailto:metos.finland@metos.com)

[www.metos.com](http://www.metos.com)